

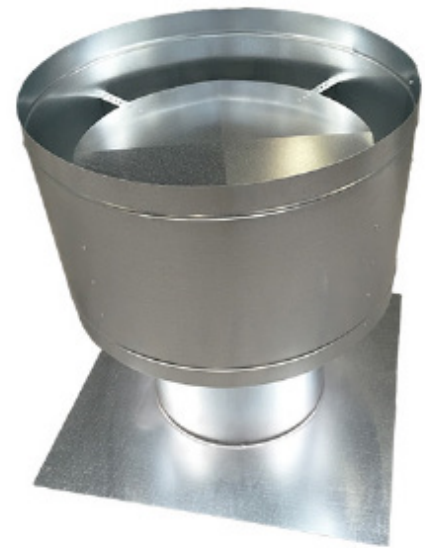
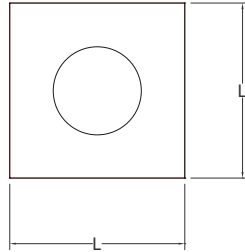
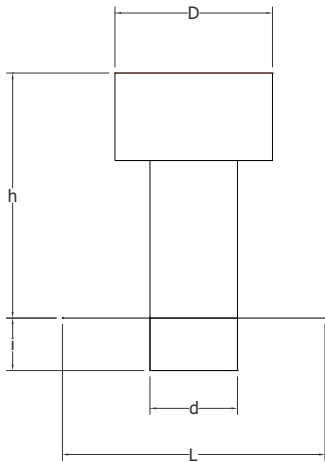
JT-KAPPEN

---

# JETAIR KAPPEN

**AIRMASTER®**  
ventilation in balance

# JETAIR KAP - JT



## PRODUCT AFMETINGEN

Ød mm	h mm	i mm	ØD mm	L** mm
100	400	200	155	400
125	425	200	195	425
160	460	200	255	460
200	500	200	320	500
250	550	200	400	550
315	615	200	505	615
355	655	200	570	655
400	700	200	640	700
450	750	250	250	750
500	800	200	800	800
560	860	250	940	860
630	930	250	1050	930

\*\*Andere afmetingen voor L kan op aanvraag  
Hellingshoek 0°

## Bestelcode

JT - 250

## Omschrijving bestelcode

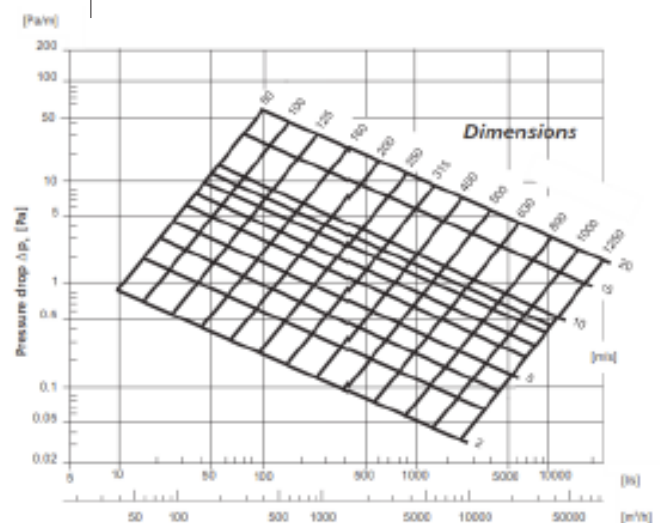
JT: Jetair Kap  
250: diameter 250mm buis

## OMSCHRIJVING

Galva ( 275 gr/m<sup>2</sup> ) dakdoorvoer bestaande uit aansluitstuk onderaan, plakplaat en opstand uit één stuk.  
De luchtuitleat is geperforeerd. Verkrijgbaar onder diverse hellingshoeken.

## TECHNISCHE INFO

- Galva 275 gr/m<sup>2</sup>
- Perfo gaten rechthoekig 10mm x 10mm
- Standaard hellingshoeken 0° - 30° - 45°

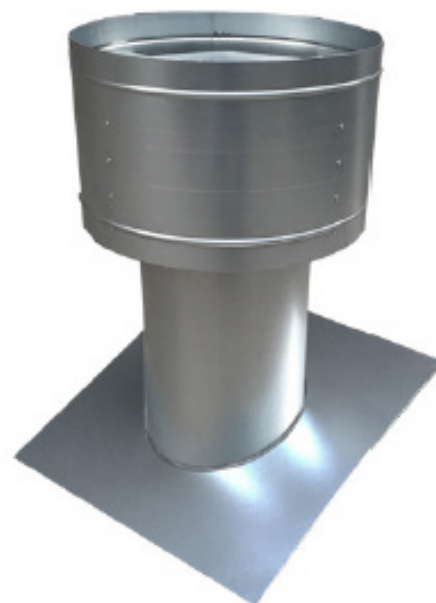
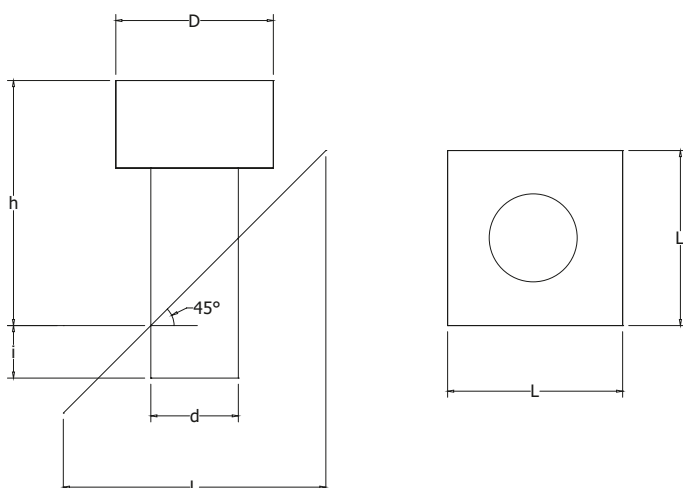


# AIRMASTER®

ventilation in balance

Airmaster België Tel.: +32 (0) 4 83 56 18 83/  
Quellinstraat 49 +32 (0) 4 93 31 50 69  
BE-2018 Antwerpen info@airmaster.be  
België www.airmaster.be

# DAKKAP JT 45



## PRODUCT AFMETINGEN

Ød mm	h mm	i mm	ØD mm	L** mm
100	400	200	155	400
125	425	200	195	425
160	460	200	255	460
200	500	200	320	500
250	550	200	400	550
315	615	200	505	615
355	655	200	570	655
400	700	200	640	700
450	750	250	250	750
500	800	200	800	800
560	860	250	940	860
630	930	250	1050	930

\*\*Andere afmetingen voor L kan op aanvraag  
Hellingshoek 45°

## Bestelcode

JT 45 - 250

## Omschrijving bestelcode

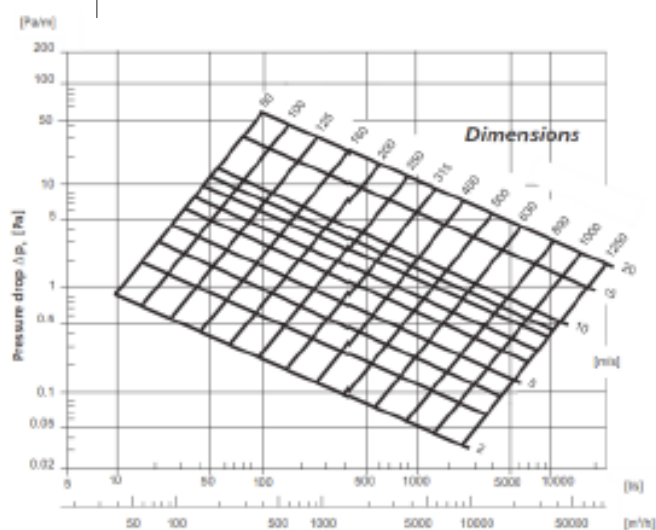
JT: Jetair Kap  
45: hellingshoek 45°  
250: diameter 250mm buis

## OMSCHRIJVING

Galva ( 275 gr/m<sup>2</sup>) dakdoorvoer bestaande uit aansluitstuk onderaan, plakplaat en opstand uit één stuk. De luchtuitlaat is geperforeerd. Verkrijgbaar onder diverse hellingshoeken.

## TECHNISCHE INFO

- Galva 275 gr/m<sup>2</sup>
- Perfo gaten rechthoekig 10mm x 10mm
- Standaard hellingshoeken 0° - 30° - 45°

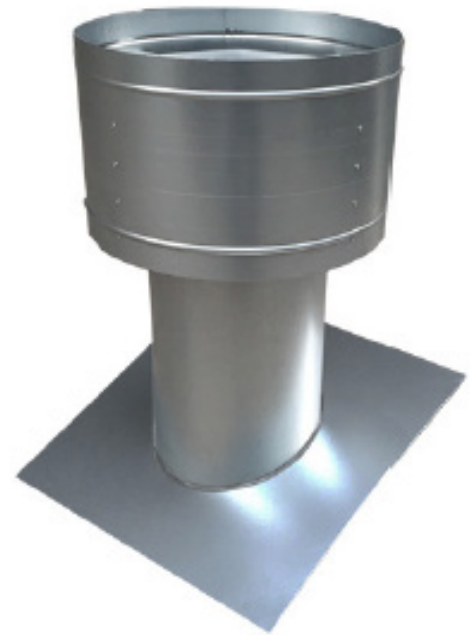
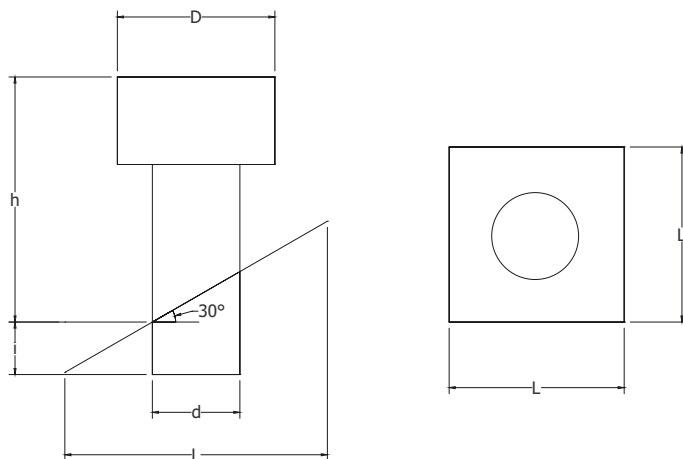


# AIRMASTER®

ventilation in balance

Airmaster België    Tel.: +32 (0) 4 83 56 18 83/  
 Quellinstraat 49    +32 (0) 4 93 31 50 69  
 BE-2018 Antwerpen    info@airmaster.be  
 België    www.airmaster.be

# DAKKAP JT 30



## PRODUCT AFMETINGEN

Ød mm	h mm	i mm	ØD mm	L** mm
100	400	200	155	400
125	425	200	195	425
160	460	200	255	460
200	500	200	320	500
250	550	200	400	550
315	615	200	505	615
355	655	200	570	655
400	700	200	640	700
450	750	250	250	750
500	800	200	800	800
560	860	250	940	860
630	930	250	1050	930

\*\*Andere afmetingen voor L kan op aanvraag  
Hellingshoek 30°

## Bestelcode

JT30 - 250

## Omschrijving bestelcode

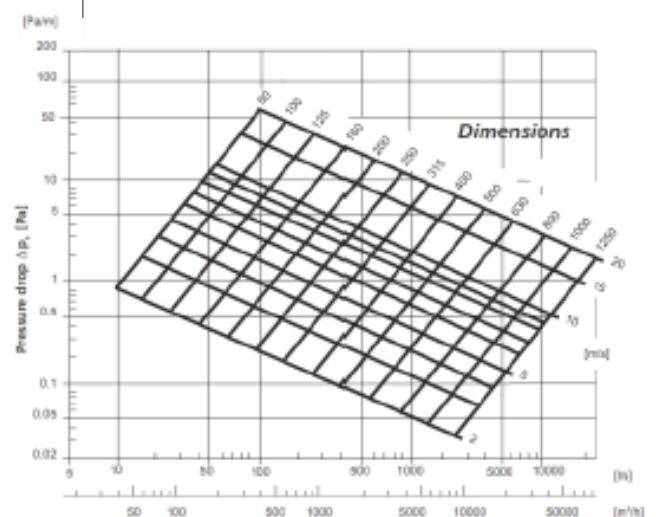
JT: Jetair Kap  
30: hellingshoek 30°  
250: diameter 250mm buis

## OMSCHRIJVING

Galva ( 275 gr/m<sup>2</sup>) dakdoorvoer bestaande uit aansluitstuk onderaan, plakplaat en opstand uit één stuk. De luchtuitleat is geperforeerd. Verkrijgbaar onder diverse hellingshoeken.

## TECHNISCHE INFO

- Galva 275 gr/m<sup>2</sup>
- Perfo gaten rechthoekig 10mm x 10mm
- Standaard hellingshoeken 0° - 30° - 45°



# AIRMASTER®

ventilation in balance

Airmaster België Tel.: +32 (0) 4 83 56 18 83/  
Quellinstraat 49 +32 (0) 4 93 31 50 69  
BE-2018 Antwerpen info@airmaster.be  
België www.airmaster.be