

The background of the page is a light gray color. It features several large, flowing, wavy lines that are composed of many thin, parallel lines. These lines create a sense of movement and depth, curving across the page from the top right towards the bottom left.

# Werking & Onderhoud

AM 50

AIRMASTER

Deze handleiding bevat teksten, afbeeldingen en tekeningen die niet zonder uitdrukkelijke toestemming van Airmaster A/S gereproduceerd of anderszins verspreid mogen worden, zelfs niet in fragmenten.

Historiek van het document

Herziening	Datum	Beschrijving
1.0	2022-11-09	Eerste editie
2.0	2023-05-01	Ontwerp is bijgewerkt. Kleine wijziging in Tabel 6.

**BELANGRIJK!**

**Lees de instructies zorgvuldig vóór gebruik.  
Bewaar ze voor later gebruik.**

Plaats van installatie en serienummer (S/N)	
Type	
Datum van levering	
Plaats van installatie	
Serienummer van ventilatie-unit	
Serienummer van koelmodule	-

# Inhoudsopgave

1	Inleiding .....	5
1.1	Doelgroep .....	5
1.2	Gevarensymbolen.....	5
1.3	Verantwoordelijkheid .....	5
2	Veiligheidsinstructies.....	6
2.1	Algemeen gebruik.....	6
2.2	Onderhoud.....	6
2.2.1	Elektrische spanning.....	6
2.2.2	Bewegende onderdelen.....	7
3	Productidentificatie .....	8
3.1	Naam en type van het product .....	8
3.2	Correct gebruik .....	8
3.3	Capaciteit.....	8
3.4	Productinformatie conform Richtlijn 2009/125/EG .....	8
3.5	Fabrikant.....	8
3.6	EU-conformiteitsverklaring .....	9
3.7	Certificaten.....	9
3.8	Garantie .....	9
4	Structuur van de unit .....	10
5	Algemeen gebruik .....	12
5.1	In/uitschakeling en regeling van het ventilatieniveau .....	12
5.2	Het juiste ventilatieniveau kiezen .....	13
5.3	Alarmmelding.....	14
5.4	Reiniging.....	16
5.4.1	Algemene reiniging .....	16
5.4.2	Grondige reiniging .....	17
5.5	Filtervervanging .....	20
5.5.1	Herinnering/alarm voor filtervervanging.....	23
5.6	Werkingstest.....	24
6	Onderhoud .....	25
6.1	Onderhoudsschema .....	25
6.2	Reiniging van de ventilatie-unit.....	25
6.3	Probleemoplossing .....	29
Bijlage A	EU-conformiteitsverklaring.....	30
Bijlage B	Certificaten.....	31

## Afbeeldingen

Afb. 1 - Structuur van de unit - van binnenuit (foto links) en van buitenaf (foto rechts) gezien.....	10
Afb. 2 - Het zichtbare gedeelte (van binnenuit gezien) .....	10
Afb. 3 - Luchtstroom van de unit.....	11
Afb. 4 - Ventilatie-unit half uit de wandbevestiging.....	11
Afb. 5 - Wandbevestiging en buitenste gedeelte.....	11
Afb. 6 - Knop voor aan, uit en regeling van het ventilatieniveau .....	12
Afb. 7 - Visueel signaal voor ventilatieniveau, zichtbaar aan de "achterwand" door het rooster .....	13
Afb. 8 - De unit uitschakelen.....	14
Afb. 9 - Plastic zak voor verzegeling .....	14
Afb. 10 - De plastic zak over de unit plaatsen .....	15
Afb. 11 - De zak met het elastiek bevestigen .....	15
Afb. 12 - Reiniging van het zichtbare binnengedeelte.....	16
Afb. 13 - De unit uitschakelen.....	17
Afb. 14 - Op de snelkoppelingen drukken .....	17
Afb. 15 - De ventilatie-unit afhalen en deze op het binnendecksel plaatsen .....	18
Afb. 16 - De opening in de wand en het grove filter aan de achterkant voorzichtig stofzuigen .....	18
Afb. 17 - De ventilatie-unit terugplaatsen aan de wand.....	18
Afb. 18 - Het interne grove filter reinigen.....	19
Afb. 19 - Het binnendecksel terugplaatsen .....	19
Afb. 20 - De unit uitschakelen.....	20
Afb. 21 - Het interne filter vervangen.....	20
Afb. 22 - Op de snelkoppelingen drukken .....	21
Afb. 23 - De ventilatie-unit afhalen en deze op het binnendecksel plaatsen .....	21
Afb. 24 - Het externe filter vervangen.....	22
Afb. 25 - De ventilatie-unit terugplaatsen aan de wand.....	22
Afb. 26 - Filteralarm resetten .....	23
Afb. 27 - De unit starten .....	24
Afb. 28 - De unit uitschakelen.....	25
Afb. 29 - Het interne filter verwijderen .....	26
Afb. 30 - Op de snelkoppelingen drukken .....	26
Afb. 31 - De ventilatie-unit afhalen en deze op het binnendecksel plaatsen .....	26
Afb. 32 - Het externe filter verwijderen .....	27
Afb. 33 - De ventilatie-unit voorzichtig met perslucht reinigen .....	27
Afb. 34 - Een nieuw extern filter in de ventilatie-unit plaatsen .....	28
Afb. 35 - De ventilatie-unit terugplaatsen aan de wand.....	28
Afb. 36 - Een nieuw intern filter in de ventilatie-unit plaatsen .....	28

## Tabellen

Tabel 1 - Productnaam en -type.....	8
Tabel 2 - Capaciteit, geluidsdruk, nominale stroom .....	8
Tabel 3 - Regeling van het ventilatieniveau .....	12
Tabel 4 - Het juiste ventilatieniveau kiezen .....	13
Tabel 5 - Overzicht van de reiniging.....	16
Tabel 6 - Probleemoplossing.....	29

# 1 Inleiding

Deze handleiding is een gebruikershandleiding voor de AM 50. Hierin vindt u informatie over de werking en het onderhoud van de unit. Het complete documentatiepakket bestaat uit een installatiehandleiding en een gebruikershandleiding.

Beide handleidingen zijn beschikbaar op [www.airmaster-as.com/nl](http://www.airmaster-as.com/nl)

De handleiding moet worden doorgegeven aan en bewaard door de eigenaar van de unit.





## 1.1 Doelgroep

Deze handleiding is bedoeld voor zowel particulieren als professionals.

## 1.2 Gevarensymbolen

Deze handleiding kan gevarensymbolen bevatten. De symbolen volgen de ISO 7010-norm. De visuele indruk kan variëren afhankelijk van het medium.

De symbolen worden hieronder beschreven:

	<b>GEVAAR</b> Gevaar voor lichamelijk letsel. Wijst op een risico met ernstig letsel of de dood tot gevolg. Volg alle instructies en regels.
	<b>WAARSCHUWING</b> Gevaar voor lichamelijk letsel. Wijst op een risico met mogelijk ernstig letsel of de dood tot gevolg. Wees zeer voorzichtig tijdens het werk.
	<b>AANDACHT</b> Duidt op een situatie die kan leiden tot licht of matig letsel bij personen, of tot schade aan apparatuur of omgeving.
	Informatie, tips en aanbevelingen.

## 1.3 Verantwoordelijkheid

De fabrikant wijst elke aansprakelijkheid af voor schade ontstaan als gevolg van gebruik in strijd met de instructies in deze handleiding.

De fabrikant behoudt zich het recht voor om zonder verdere kennisgeving wijzigingen aan te brengen. Alle vermelde waarden zijn nominale waarden en worden beïnvloed door lokale omstandigheden.

Als u deze instructies niet naleeft, vervalt de garantie op het product.

Indien reparaties door iemand anders dan Airmaster A/S worden uitgevoerd, vervalt de productgarantie.

## 2 Veiligheidsinstructies

Volg deze instructies voor correcte werking en onderhoud van het product. Bij twijfel over de inhoud van de handleiding dient u contact op te nemen met Airmaster A/S, zie paragraaf 3.5 op pagina 8 voor contactgegevens.

Gebruik de unit alleen voor het beschreven doel.

### 2.1 Algemeen gebruik

Particulieren mogen de unit gebruiken zoals hieronder beschreven:

- Schakel de unit in en uit en stel het ventilatieniveau in met de daarvoor bestemde knop.
- Maak het aan de wand gemonteerde gedeelte van de unit alsook het grove filter schoon.
- Vervang de filters in de unit, maar we raden aan om de filters door een vakman te laten vervangen in het kader van het onderhoud.

Als u de unit niet langer gebruikt, dient u de stroom uit te schakelen. Doe een beroep op vaklui.


Particulieren mogen geen onderhoud van de unit doen. En ook tests, probleemoplossing en werkzaamheden aan het elektrisch systeem mogen uitsluitend worden uitgevoerd door opgeleide vaklui die gespecialiseerd zijn in elektrische apparatuur.


### 2.2 Onderhoud


Het onderhoud moet door gekwalificeerd personeel worden uitgevoerd. Alleen geschoold personeel dat in elektrische apparatuur gespecialiseerd is, mag het elektrisch systeem testen, problemen oplossen en eraan werken.

Reparaties moeten door Airmaster A/S worden uitgevoerd.

#### 2.2.1 Elektrische spanning

<b>GEVAAR</b>	
	<p>Elektrische spanning kan elektrische schokken veroorzaken.</p> <p>Bij werkzaamheden aan de unit moet de voedingsspanning worden onderbroken en dient u ervoor te zorgen dat deze niet op ongepaste wijze opnieuw kan worden ingeschakeld.</p> <p>Neem de juiste voorzorgsmaatregelen met afscherming wanneer u aan een installatie onder spanning werkt.</p>

<b>WAARSCHUWING</b>	
	<p>Klemblokken, klemmen en aansluitingen hebben spanningspotentialen, zelfs wanneer de unit is losgekoppeld.</p> <p>Wacht 5 minuten nadat alle aansluitingen met de voedingsspanning zijn verbroken voordat u de unit aanraakt.</p>

<b>WAARSCHUWING</b>	
	<p>Na een stroomonderbreking kan de unit automatisch opnieuw opstarten.</p>

## 2.2.2 Bewegende onderdelen

	<p style="text-align: center;"><b>AANDACHT</b></p> <p>Losse voorwerpen, haar en sieraden kunnen door draaiende onderdelen worden gegrepen en in de unit worden getrokken.</p> <p>Draag geen sieraden en losse voorwerpen wanneer u met draaiende onderdelen werkt. Bescherm lang haar door een hoofddeksel te dragen.</p>
	<p style="text-align: center;"><b>AANDACHT</b></p> <p>Wanneer lichaamsdelen in contact komen met draaiende onderdelen, kan dit tot licht of matig letsel leiden.</p> <p>Zorg dat geen ongepast contact met de unit mogelijk is en dat alle onderdelen tot stilstand zijn gekomen alvorens aan de unit te werken.</p>
	<p>Beschadiging van de ventilatie-unit kan tot lichamelijk letsel en materiële schade leiden. Wanneer de unit van de wand wordt gehaald, bijvoorbeeld voor de reiniging, moet u deze voorzichtig op het binnendeksel op een vlakke ondergrond plaatsen.</p>

## 3 Productidentificatie


### 3.1 Naam en type van het product

Naam van het product	AM 50
Hoofdartikelnummer	9000050001
Type	Decentrale ventilatie-unit. Stand-alone unit.

Tabel 1 - Productnaam en -type

### 3.2 Correct gebruik

De AM 50 is een decentrale ventilatie-unit met warmteterugwinning. De AM 50 zorgt voor een gelijkmatige luchtverversing in woonruimtes.

<b>AANDACHT</b>	
	De AM 50 is niet ontworpen voor vochtige ruimtes en keukens. Als u de AM 50 in vochtige ruimtes en keukens wenst te gebruiken, moet de unit worden gebruikt in combinatie met een functionele afvoer volgens de Bouwvoorschriften.

### 3.3 Capaciteit

De AM 50 telt zes ventilatiestappen. In Tabel 2 hieronder vindt u telkens de stap, de capaciteit, het geluid en de nominale stroom.

Stap	Capaciteit [m <sup>3</sup> /t]	Geluidsdruk [dB(A)]	Nominale stroom [A]
1	15	25	0,05
2	21	30	0,06
3	28	35	0,08
4	37	40	0,10
5	46	45	0,13
6	59	50	0,19

Tabel 2 - Capaciteit, geluidsdruk, nominale stroom

De AM 50 past het ventilatieniveau binnen het gewenste interval automatisch aan op basis van de relatieve vochtigheid in de woonruimte.

### 3.4 Productinformatie conform Richtlijn 2009/125/EG

Voor productinformatie conform Richtlijn 2009/125/EG verwijzen we naar onze website.

Directe link: [Goedkeuringen](#), selecteer 'Productinformatie overeenkomstig RICHTLIJN 2009/125/EG'.

### 3.5 Fabrikant

Airmaster A/S, Industrivej 59, 9600 Aars.

Tel.: 98 62 48 22

E-mail: [info@airmaster.dk](mailto:info@airmaster.dk)

Website: [www.airmaster.dk](http://www.airmaster.dk)



### 3.6 EU-conformiteitsverklaring

De EU-conformiteitsverklaring is terug te vinden in Bijlage A op pagina 30. De meest recente versie vindt u altijd terug op onze website.

Directe link: [Goedkeuringen](#), selecteer 'EU-conformiteitsverklaring'.

### 3.7 Certificaten

De AM 50 is Ecolabel-gecertificeerd, zie Bijlage B op pagina 31. De meest recente versie vindt u altijd terug op onze website.

Directe link: [Goedkeuringen](#), selecteer "Eco label AM 50".

### 3.8 Garantie

De unit heeft een garantie van 24 maanden, zie ook de Verkoop- en Leveringsvoorwaarden.

De productgarantie vervalt indien:

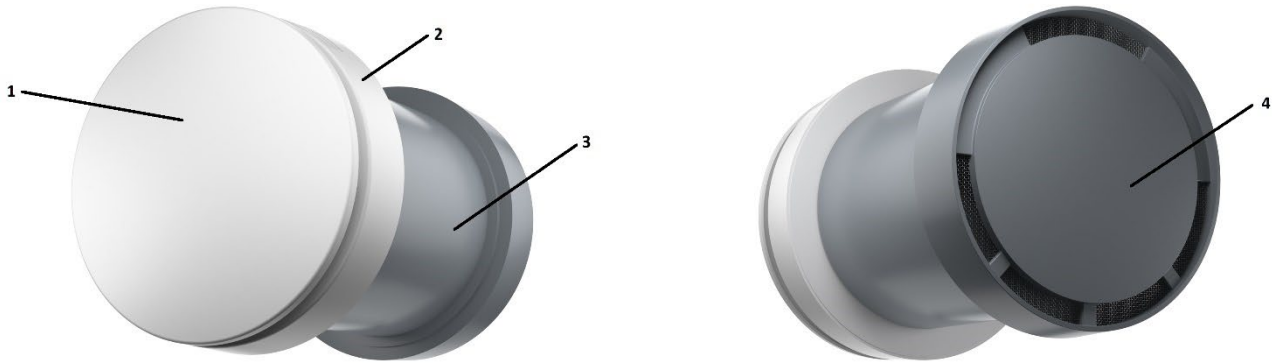
- foutmeldingen worden genegeerd;
- het filter niet wordt vervangen wanneer dit wordt aangegeven of in overeenstemming met deze handleiding;
- de instructies in deze handleiding niet worden nageleefd.

## 4 Structuur van de unit

De unit bestaat uit een aan de wand gemonteerd gedeelte en een ventilatie-unit die zich in dit wandgedeelte bevindt.

Het wandgedeelte heeft een binnen- en een buitenkant.

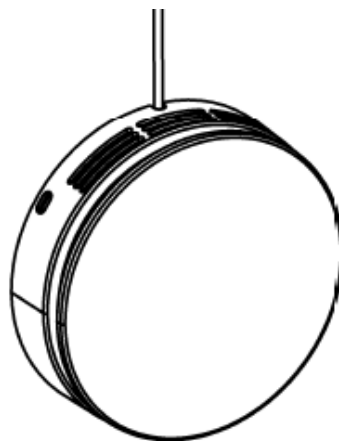
De unit wordt weergegeven in Afb. 1 hieronder.



*Afb. 1 - Structuur van de unit - van binnenuit (foto links) en van buitenaf (foto rechts) gezien*

1. Het binnendecksel dat de ventilatie-unit beschermt.
2. Het zichtbare gedeelte van de ventilatie-unit. De ventilatie-unit is alleen van binnenuit te zien.
3. De bevestiging in de wand is niet zichtbaar.
4. Het externe gedeelte van de wandbevestiging is van buitenaf zichtbaar.

Wanneer u binnen staat en naar de wand kijkt, ziet u het volgende; dit zijn de eerder vermelde punten 1 en 2.



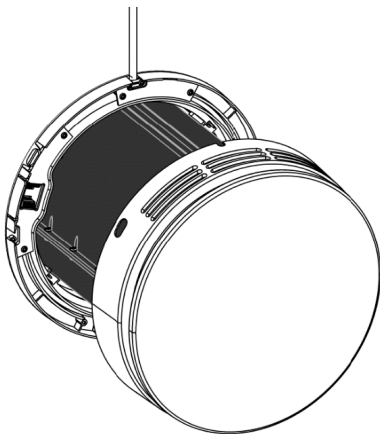
*Afb. 2 - Het zichtbare gedeelte (van binnenuit gezien)*

Via de roosters bovenaan komt de lucht uit de unit, zoals weergegeven in Afb. 3.

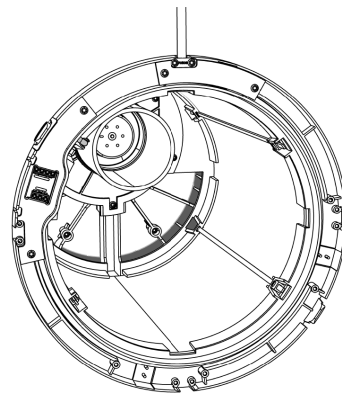


*Afb. 3 - Luchtstroom van de unit*

De ventilatie-unit in de wandbevestiging kan worden uitgethaald, zie Afb. 4 hieronder.  
Wanneer u de ventilatie-unit helemaal uitneemt, kunt u de wandbevestiging zelf en het buitenste gedeelte zien, zie Afb. 5 hieronder.



*Afb. 4 - Ventilatie-unit half uit de wandbevestiging*



*Afb. 5 - Wandbevestiging en buitenste gedeelte*

De ventilatie-unit wordt alleen uitgenomen als een grondige reiniging nodig is.

## 5 Algemeen gebruik

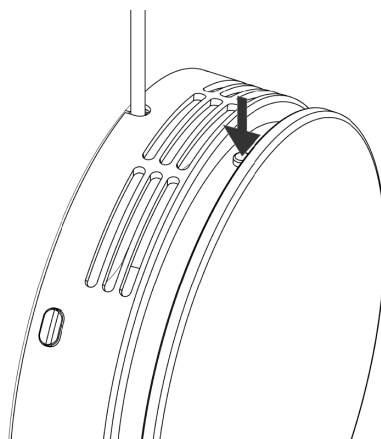
Uiteraard kunt u als gebruiker de unit in- en uitschakelen en het ventilatieniveau regelen. U mag de unit gerust schoonmaken, maar alleen het wandgedeelte. U kunt ook het filter vervangen, maar wij raden aan dit door een vakman te laten doen in het kader van het onderhoud.

In deze paragraaf geven we u instructies om de unit te gebruiken alsook instructies voor de reiniging en de filtervervanging. Volg deze instructies nauwgezet.

### 5.1 In/uitschakeling en regeling van het ventilatieniveau

De unit omvat één knop waarmee u deze kunt in- en uitschakelen, alsook het ventilatieniveau kunt regelen. De knop bevindt zich bovenaan op de unit, zie Afb. 6 hieronder.

1. Druk op de knop bovenaan om te starten. De unit start nu in het laagste ventilatieniveau.
2. Wenst u een hoger ventilatieniveau, dan drukt u nogmaals op de knop; bij elke druk schakelt de unit een niveau hoger.
3. Om de unit volledig uit te schakelen, drukt u een laatste keer op de knop nadat de unit op ventilatieniveau 6 staat.



Afb. 6 - Knop voor aan, uit en regeling van het ventilatieniveau

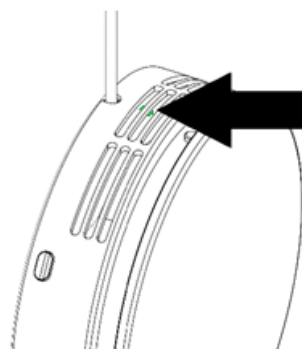


Wenst u direct van bijvoorbeeld de uit-stand naar ventilatieniveau 4 te gaan, dan drukt u gewoon vier keer snel na elkaar op de knop; de unit start op niveau 4, zie ook Tabel 3 hieronder.

Uit	-
Niveau 1	1 keer drukken vanuit de uit-stand
Niveau 2	2 keer snel drukken vanuit de uit-stand, of 1 keer drukken vanuit niveau 1
Niveau 3	3 keer snel drukken vanuit de uit-stand, of 1 keer drukken vanuit niveau 2
Niveau 4	4 keer snel drukken vanuit de uit-stand, of 1 keer drukken vanuit niveau 3
Niveau 5	5 keer snel drukken vanuit de uit-stand, of 1 keer drukken vanuit niveau 4
Niveau 6	6 keer snel drukken vanuit de uit-stand, of 1 keer drukken vanuit niveau 5
Uit	1 keer drukken vanuit niveau 6, of het aantal keer drukken dat nodig is om vanuit het actuele niveau naar 'uit' te gaan

Tabel 3 - Regeling van het ventilatieniveau

Zodra u op de knop drukt, krijgt u ook een visueel signaal dat het ventilatieniveau aangeeft, namelijk een groene led die knippert. U kunt deze zien als u door het rooster achter de knop naar beneden kijkt, zie Afb. 7 hieronder.



Afb. 7 - Visueel signaal voor ventilatieniveau, zichtbaar aan de "achterwand" door het rooster

Door vanuit de uit-stand eenmaal op de knop te drukken, knippert de led eenmaal om aan te geven dat de unit zich in ventilatieniveau 1 bevindt (het knipperen herhaalt zich na ongeveer 3 seconden, daarna gaat de led uit).

Wanneer u nogmaals op de knop drukt, knippert de led twee keer na elkaar (wordt herhaald na ongeveer 3 seconden, daarna gaat de led uit) om aan te geven dat de unit zich nu in ventilatieniveau 2 bevindt. Ventilatie-niveau 3 wordt aangegeven door driemaal knipperen, enzovoort tot niveau 6.

## 5.2 Het juiste ventilatieniveau kiezen

Het ventilatieniveau is afhankelijk van de plaats waar de unit is geïnstalleerd. Als uitgangspunt raden wij het volgende aan:

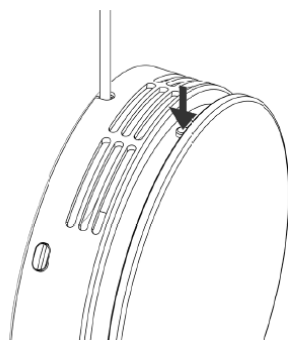
Stap 1	15 m <sup>3</sup> /u	Kan worden gebruikt in een slaapkamer voor 1 persoon
Stap 2	21 m <sup>3</sup> /u	Kan worden gebruikt in een rustige kantoor-/woonruimte voor 1 persoon
Stap 3	28 m <sup>3</sup> /u	Kan worden gebruikt in kantoren voor 1-2 personen
Stap 4	37 m <sup>3</sup> /u	Kan worden gebruikt in een printerruimte, archiefruimte, kelderruimte en dergelijke waar frequenter luchtverversing gewenst is. Niet ontworpen voor ruimtes met permanente bewoning.
Stap 5	46 m <sup>3</sup> /u	
Stap 6	59 m <sup>3</sup> /u	Kan worden gebruikt wanneer een sterkere aanvoer/boost van verse lucht vereist is. Niet ontworpen voor ruimtes met permanente bewoning.

Tabel 4 - Het juiste ventilatieniveau kiezen

## 5.3 Alarmmelding

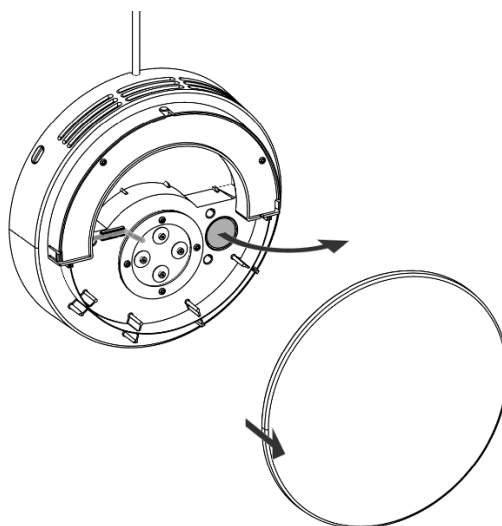
Een alarmmelding kan betekenen dat alle ventilatie moet worden uitgeschakeld, bijv. wanneer door een nabijgelegen brand giftige rook wordt gevormd. In dat geval moet de unit worden uitgeschakeld en met een zak worden verzegeld. De unit is uitgerust met een voor dit doel ontworpen plastic zak.

1. De unit wordt uitgeschakeld door op de knop bovenaan te drukken totdat deze uitschakelt, zie Afb. 8 hieronder.



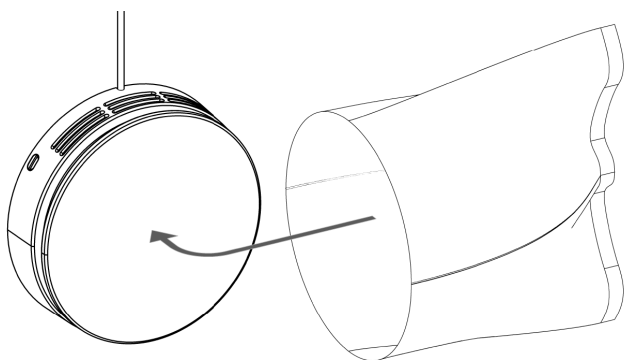
Afb. 8 - De unit uitschakelen

2. Verwijder het binnendecksel en haal de plastic zak eruit; deze zit opgerold in de kleine opening rechts, zie Afb. 9 hieronder.

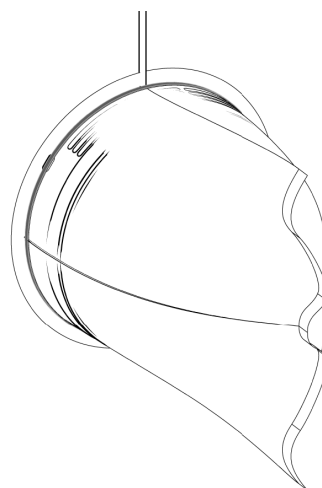


Afb. 9 - Plastic zak voor verzegeling

3. Plaats het binnendecksel terug.
4. De plastic zak wordt opgevouwen, over de unit geplaatst en met het bijbehorende elastiek bevestigd, zie Afb. 10 en Afb. 11 op de volgende pagina. Het is belangrijk dat de zak de ventilatieroosters afdekt, dus trek hem helemaal tot aan de wand. Plaats het elastiek zo dicht mogelijk bij de wand.



*Afb. 10 - De plastic zak over de unit plaatsen*



*Afb. 11 - De zak met het elastiek bevestigen*

5. De unit is nu verzegeld.

Zodra de alarmmelding wordt opgeheven, wordt de plastic zak weggenomen, opgevouwen en teruggeplaatst in de kleine opening onder het binnendeksel. Vergeet het elastiek in.

De unit kan nu weer worden ingeschakeld.

## 5.4 Reiniging

Regelmatige reiniging is noodzakelijk om de unit optimaal te laten draaien. Naast de regelmatige reiniging moet minstens om de zes maanden een grondigere reiniging worden uitgevoerd, waarbij de ventilatie-unit van de wand wordt gehaald en het gat in de wand wordt schoongemaakt.

Alle reiniging gebeurt van binnenuit.

Dagelijks/wekelijks/maandelijks (afhankelijk van waar de unit is geïnstalleerd)	Algemene reiniging van het zichtbare binnengedeelte
Minimaal om de zes maanden	Grondige reiniging, eventueel samen met filtervervangning

Tabel 5 - Overzicht van de reiniging

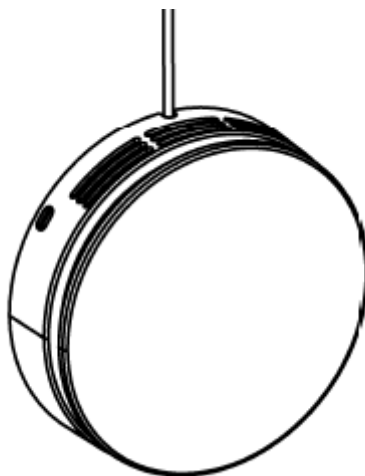
### 5.4.1 Algemene reiniging

Het zichtbare binnengedeelte van de unit kan tijdens de normale reiniging met een vochtige, uitgewrongen doek worden schoongewreven. Zie Afb. 12 hieronder.

Gebruik voor de reiniging water of een mengsel van water en een gewoon schoonmaakmiddel. Zorg ervoor dat de doek goed is uitgewrongen, er mag geen water in de unit insijpelen (via de roosters aan de bovenkant).

U kunt ook een stoffer of een stofzuiger gebruiken om het stof te verwijderen.

Bij de algemene reiniging hoeft de unit niet te worden uitgeschakeld.




Afb. 12 - Reiniging van het zichtbare binnengedeelte

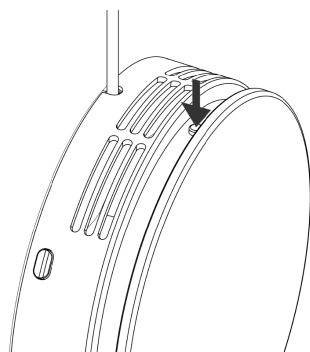


## 5.4.2 Grondige reiniging

De grondige reiniging wordt bij voorkeur samen met de filtervervanging uitgevoerd, zie paragraaf 5.5 op pagina 20.

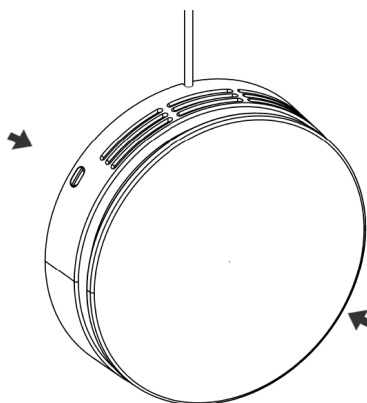
	<b>AANDACHT</b>
Wees voorzichtig wanneer u de ventilatie-unit van de wand haalt, deze weegt ongeveer 9 kg.	

1. Begin met het uitschakelen van de unit, zie Afb. 13 hieronder. Wacht 3 minuten totdat de unit volledig is gestopt met draaien.



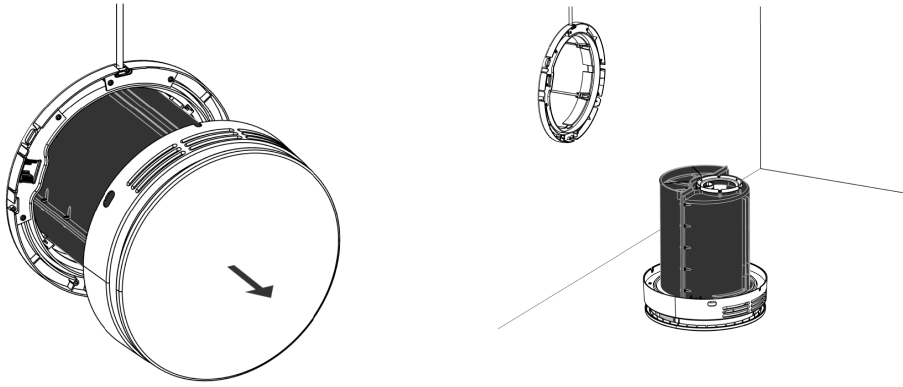
Afb. 13 - De unit uitschakelen

2. Druk op de snelkoppelverbindingen om ze te openen, zie Afb. 14 hieronder.



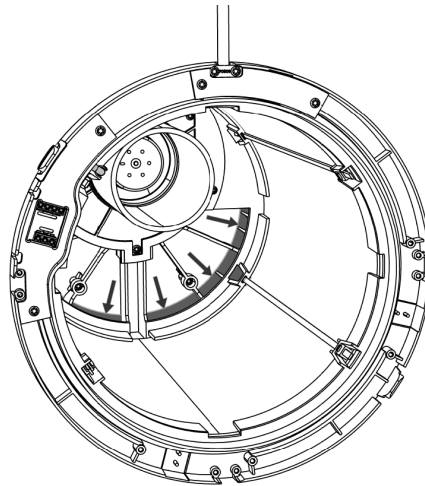
Afb. 14 - Op de snelkoppelverbindingen drukken

3. Trek de ventilatie-unit voorzichtig van de wand en plaats deze op het binnendecksel op de vloer of een tafel, zie Afb. 15.  
Het is belangrijk dat de unit op een vlakke ondergrond staat, zodat deze niet kan omvallen.



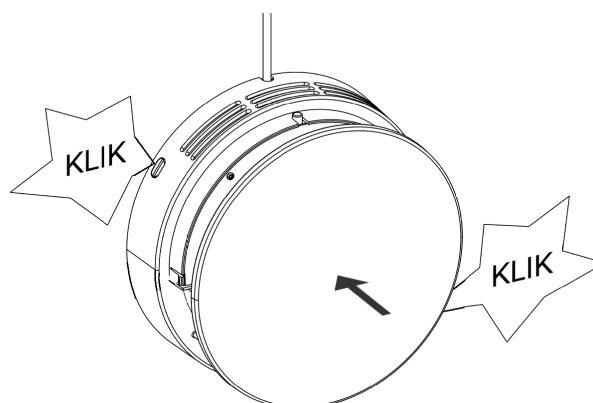
Afb. 15 - De ventilatie-unit afhalen en deze op het binnendeksel plaatsen

4. De opening in de wand wordt voorzichtig gestofzuigd om stof en eventueel vuil te verwijderen. Wees vooral voorzichtig met het achterste gedeelte, waar een externe grove filter zit, zie de pijlen in Afb. 16 hieronder.



Afb. 16 - De opening in de wand en het grove filter aan de achterkant voorzichtig stofzuigen

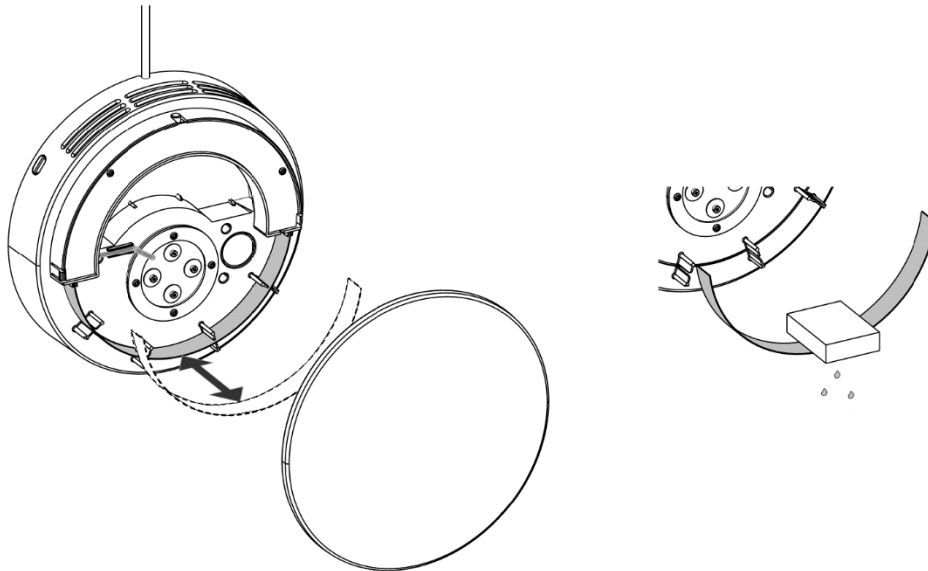
5. Plaats de ventilatie-unit terug aan de wand en druk deze er voorzichtig helemaal op zodat de snelkoppelverbindingen met een korte klik weer in elkaar grijpen, zie Afb. 17 hieronder.



Afb. 17 - De ventilatie-unit terugplaatsen aan de wand

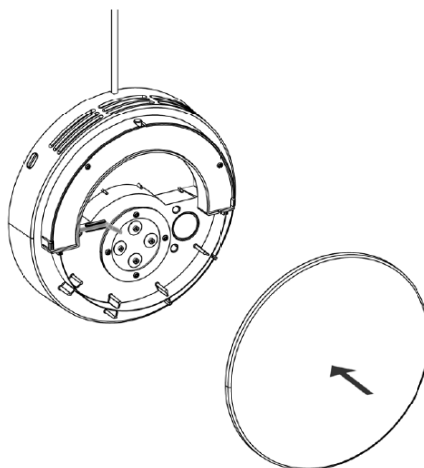
6. Verwijder het binnendeksel. Verwijder het interne grove filter en maak het voorzichtig schoon met een natte spons of doek, zie Afb. 18 hieronder.  
Gebruik voor de reiniging water of een mengsel van water en een gewoon schoonmaakmiddel.

Plaats het grove filter terug.



*Afb. 18 - Het interne grove filter reinigen*

7. Plaats het binnendeksel terug, zie Afb. 19 hieronder.



*Afb. 19 - Het binnendeksel terugplaatsen*


8. De unit is nu schoongemaakt, vervolgens dient u een werkingstest te doen om er zeker van te zijn dat alles werkt zoals het hoort. Zie paragraaf 5.6 op pagina 24 voor meer informatie.
9. Zodra u de werkingstest heeft uitgevoerd, kunt u de unit op het gewenste ventilatieniveau instellen.

## 5.5 Filtervervangning

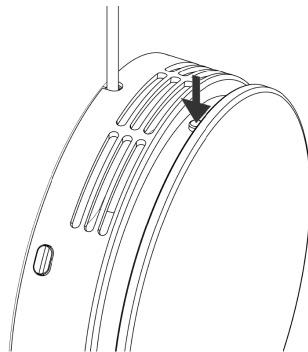
De unit is uitgerust met twee filters die om de zes maanden moeten worden vervangen om een goede luchtkwaliteit te handhaven. De filters bevinden zich respectievelijk voor- en achteraan de ventilatie-unit. Beide filters worden van binnenuit vervangen, zodat u niet naar buiten hoeft te gaan om het filter te vervangen.

Bij voorkeur vervangt u de filters samen met de grondige reiniging, zie paragraaf 5.4.2 op pagina 17.

	<b>AANDACHT</b>
Wees voorzichtig wanneer u de ventilatie-unit van de wand haalt, deze weegt ongeveer 9 kg.	

	Zorg ervoor dat u twee nieuwe filters bij de hand hebt voordat u start; u kunt ze NIET hergebruiken, bij de filtervervangning <u>moet</u> u nieuwe filters plaatsen.
---	--

1. Begin met het uitschakelen van de unit, zie Afb. 20 hieronder. Wacht 3 minuten totdat de unit volledig is gestopt met draaien.

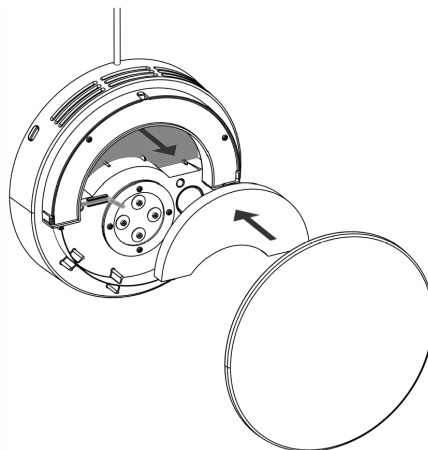


Afb. 20 - De unit uitschakelen

2. Verwijder het binnendecksel. Neem het oude filter eruit en verwijder eventueel vuil met een droge doek, zie Afb. 21 hieronder.

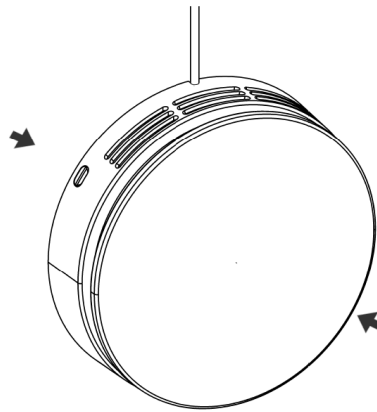
Het gebruikte filter kan bij het huishoudelijk afval worden weggegooid.

Vervang het oude filter door een nieuwe en let erop dat de gladde kant van het filter tegen de ventilatie-unit wordt geplaatst. Plaats het binnendecksel terug.



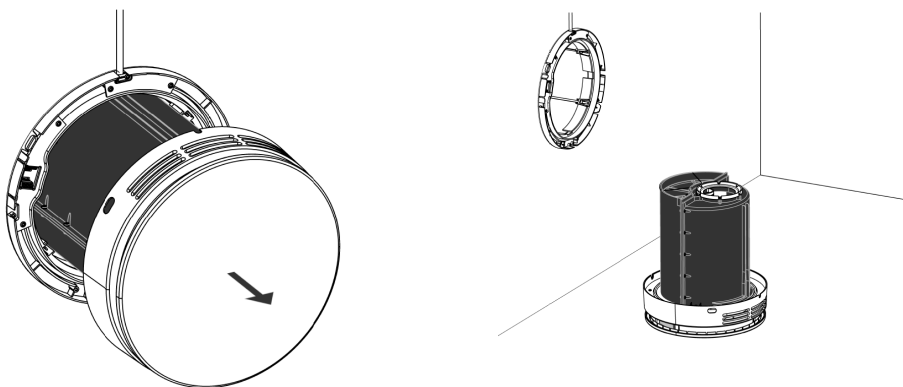
Afb. 21 - Het interne filter vervangen

3. Druk op de snelkoppelverbindingen om ze te openen, zie Afb. 22 hieronder.



Afb. 22 - Op de snelkoppelverbindingen drukken

4. Trek de ventilatie-unit voorzichtig van de wand en plaats deze op het binnendecksel op de vloer of een tafel, zie Afb. 23 hieronder.  
Het is belangrijk dat de unit op een vlakke ondergrond staat, zodat deze niet kan omvallen.



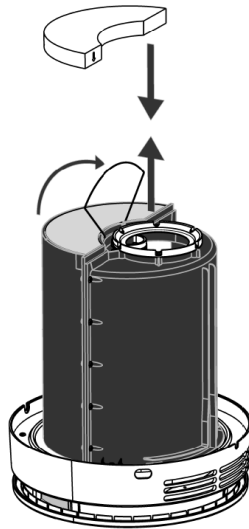
Afb. 23 - De ventilatie-unit afhalen en deze op het binnendecksel plaatsen

5. Open de metalen beugel die het externe filter op zijn plaats houdt, zie Afb. 24.

Neem het oude filter eruit en verwijder eventueel vuil met een droge doek. Het gebruikte filter kan bij het huishoudelijk afval worden weggegooid.

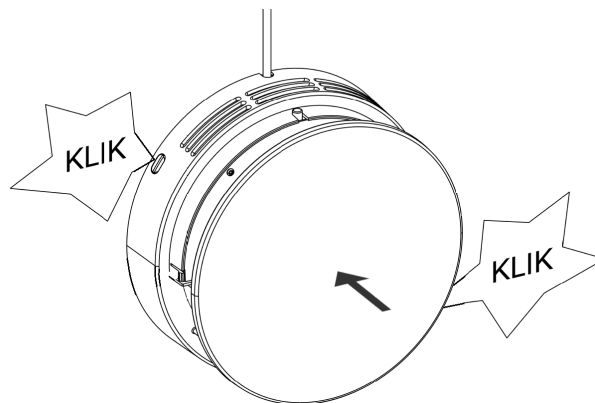
Vervang het oude filter door een nieuwe en let erop dat de gladde kant van het filter tegen de ventilatie-unit wordt geplaatst.

Sluit de metalen beugel over het filter om deze op zijn plaats te houden.



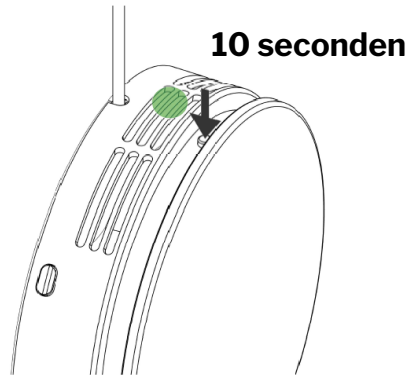
Afb. 24 - Het externe filter vervangen

6. Plaats de ventilatie-unit terug aan de wand en druk deze er voorzichtig helemaal op zodat de snelkoppelverbindingen met een korte klik weer in elkaar grijpen, zie Afb. 25 hieronder.



Afb. 25 - De ventilatie-unit terugplaatsen aan de wand

7. De filters zijn nu vervangen, vervolgens dient u een werkingstest te doen om er zeker van te zijn dat alles werkt zoals het hoort. Zie paragraaf 5.6 op pagina 24 voor meer informatie.
8. Zodra u de werkingstest heeft uitgevoerd, reset u het filteralarm. Schakel de unit in en houd de knop 10 seconden ingedrukt, zie Afb. 26. De reset is voltooid zodra de led gedurende 2 seconden groen brandt.



Afb. 26 - Filteralarm resetten

9. U kunt de unit nu op het gewenste ventilatieniveau instellen.

### 5.5.1 Herinnering/alarm voor filtervervangning

Als de unit geïnstalleerd is op een plaats waar het vuil is, bijvoorbeeld in een kelderruimte, kan het nodig zijn om de filters vaker te vervangen.

In dat geval genereert de unit een visueel alarm: een rode led die om de 5 seconden knippert. Het alarm is zichtbaar aan de "achterwand" door het rooster, op dezelfde plaats waar u ook het groene signaal ziet dat het ventilatieniveau aangeeft, zie Afb. 7 op pagina 13.

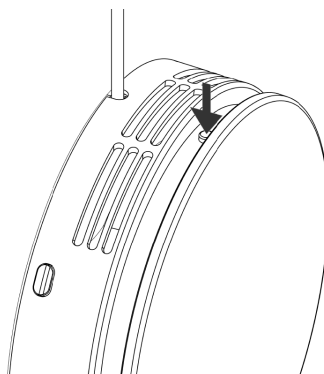
Dit alarm dient ook als herinnering voor de halfjaarlijkse vervanging van de filters.

Wanneer de herinnering/het alarm wordt geactiveerd, kunt u ervoor kiezen dit 14 dagen uit te stellen door op de aan/uit-knop te drukken. Als u ervoor kiest om de filtervervangning 14 dagen uit te stellen, is het belangrijk dat u de filters bij de volgende herinnering zeker vervangt.

## 5.6 Werkingstest

Na de filtervervanging en de reiniging moet een werkingstest van de unit worden uitgevoerd om de goede werking ervan te controleren.

1. Schakel de stroom in.
2. Druk op de knop bovenaan om de unit te starten, zie Afb. 27 hieronder.  
De unit start nu in het laagste ventilatieniveau. Laat de unit gedurende 0,5 tot 1 minuut draaien. Voel of er een lichte luchtstroom uit de roosters bovenaan komt en luister of de unit draait.
3. Druk nogmaals op de knop, hierdoor schakelt de unit over naar stap 2. Laat de unit gedurende 0,5 tot 1 minuut draaien. Luister en voel opnieuw.
4. Druk nogmaals op de knop om de volgende ventilatiestap te selecteren. Laat de unit gedurende 0,5 tot 1 minuut draaien. Ga zo door tot u alle 6 stappen hebt doorlopen.
5. Druk een laatste keer op de knop om de unit uit te schakelen.



Afb. 27 - De unit starten

De unit is nu getest en kan in bedrijf worden gesteld, op voorwaarde dat de test met succes werd uitgevoerd.

Als de unit de test niet met succes heeft doorstaan, neem dan contact op met de persoon die instaat voor het onderhoud van de unit.



## 6 Onderhoud


Het onderhoud moet door gekwalificeerd personeel worden uitgevoerd. Alleen geschoold personeel dat in elektrische apparatuur gespecialiseerd is, mag het elektrisch systeem testen, problemen oplossen en eraan werken.


Veiligheidsinstructies moeten strikt worden opgevolgd, zie paragraaf 2 op pagina 6.


### 6.1 Onderhoudsschema

Minimaal om de zes maanden	Filtervervanging en grondige reiniging. Zie paragraaf 5.4.2 op pagina 17 en paragraaf 5.5 op pagina 20. Dit kan ook door de gebruiker worden uitgevoerd.
Om de 3 jaar	Reiniging en inspectie van de ventilatie-unit.

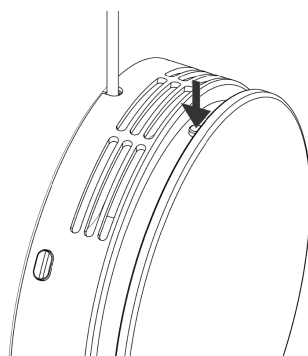
### 6.2 Reiniging van de ventilatie-unit

	<b>AANDACHT</b>
	Wees voorzichtig wanneer u de ventilatie-unit van de wand haalt, deze weegt ongeveer 9 kg.

	Zorg ervoor dat u twee nieuwe filters bij de hand hebt voordat u start; u kunt ze NIET hergebruiken, bij de filtervervanging <u>moet</u> u nieuwe filters plaatsen.
---	---

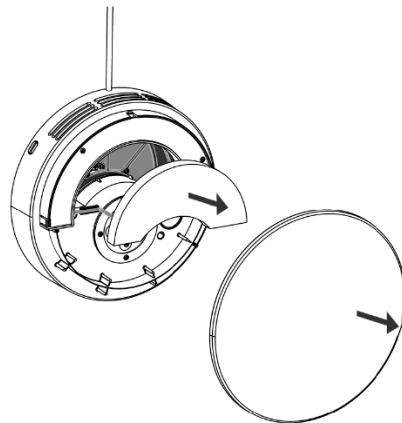
	U kunt perslucht gebruiken om de ventilatie-unit te reinigen.
---	---

1. Begin met het uitschakelen van de unit, zie Afb. 28 hieronder. Wacht 3 minuten totdat de unit volledig is gestopt met draaien.



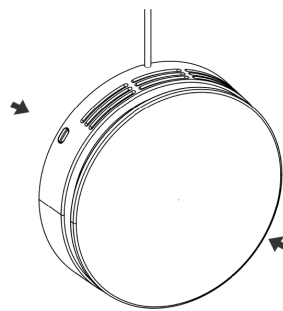
Afb. 28 - De unit uitschakelen

2. Verwijder het binnendeksel. Neem het oude filter eruit en verwijder eventueel vuil met een droge doek, zie Afb. 29 hieronder. Het gebruikte filter kan bij het huishoudelijk afval worden weggegooid. Plaats het binnendeksel terug (u hoeft nog geen nieuw filter te plaatsen).



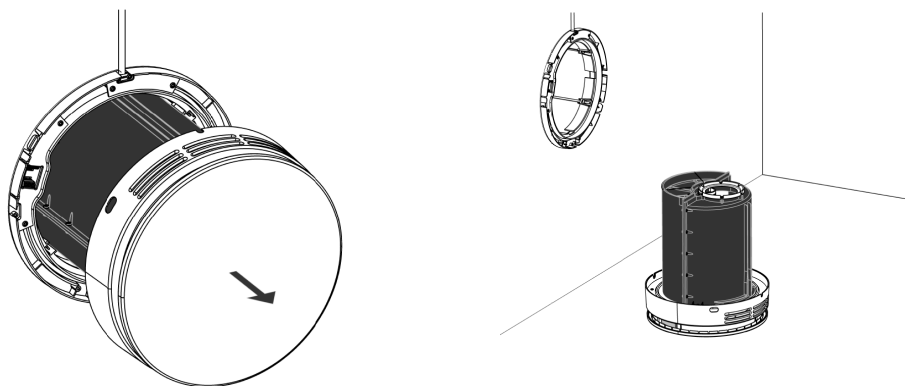
Afb. 29 - Het interne filter verwijderen

3. Druk op de snelkoppelverbindingen om ze te openen, zie Afb. 30 hieronder.



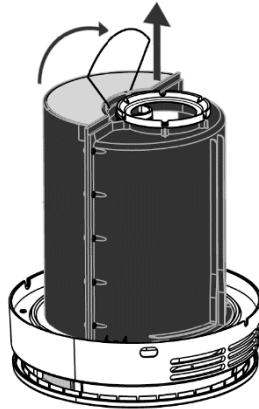
Afb. 30 - Op de snelkoppelverbindingen drukken

4. Trek de ventilatie-unit voorzichtig van de wand en plaats deze op het binnendeksel op de vloer of een tafel, zie Afb. 31 hieronder. Het is belangrijk dat de unit op een vlakke ondergrond staat, zodat deze niet kan omvallen.



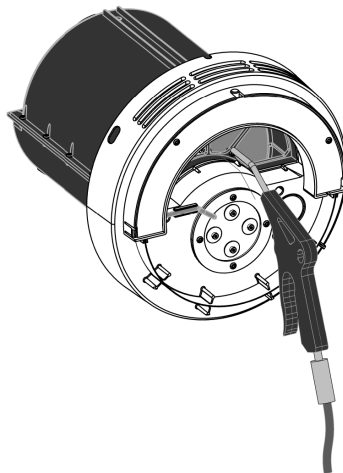
Afb. 31 - De ventilatie-unit afhalen en deze op het binnendeksel plaatsen

5. Open de metalen beugel die het externe filter op zijn plaats houdt, zie Afb. 32 hieronder. Neem het oude filter eruit en verwijder eventueel vuil met een droge doek. Het gebruikte filter kan bij het huishoudelijk afval worden weggegooid.



*Afb. 32 - Het externe filter verwijderen*

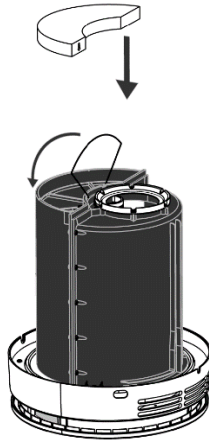
6. Plaats de ventilatie-unit op een vlakke ondergrond. Verwijder het binnendecksel. Blaas de ventilatie-unit van binnenuit voorzichtig met perslucht schoon, zie Afb. 33 hieronder.



*Afb. 33 - De ventilatie-unit voorzichtig met perslucht reinigen*

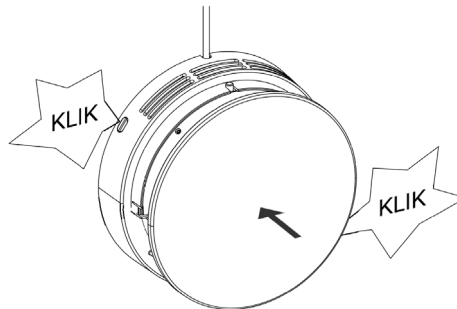
7. Plaats het binnendecksel terug en positioneer de ventilatie-unit op het deksel. Plaats een nieuw extern filter en let erop dat de gladde kant van het filter tegen de ventilatie-unit wordt geplaatst, zie Afb. 34.

Sluit de metalen beugel over het filter om deze op zijn plaats te houden.



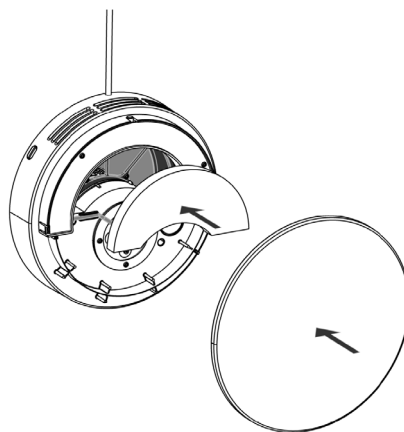
Afb. 34 - Een nieuw extern filter in de ventilatie-unit plaatsen

8. Plaats de ventilatie-unit terug aan de wand en druk deze er voorzichtig helemaal op zodat de snelkoppelingverbindingen met een korte klik weer in elkaar grijpen, zie Afb. 35 hieronder.



Afb. 35 - De ventilatie-unit terugplaatsen aan de wand

9. Neem het binnendeksel weg en plaats een nieuw intern filter; let erop dat de gladde kant van het filter tegen de ventilatie-unit wordt geplaatst, zie Afb. 36 hieronder.



Afb. 36 - Een nieuw intern filter in de ventilatie-unit plaatsen

10. De unit is nu schoongemaakt, vervolgens dient u een werkingstest te doen om er zeker van te zijn dat alles werkt zoals het hoort. Zie paragraaf 5.6 op pagina 24 voor meer informatie. Zodra u de werkingstest heeft uitgevoerd, kunt u de unit op het gewenste ventilatieniveau instellen.

## 6.3 Probleemoplossing

De controle van de elektrische aansluitingen en draden kan worden uitgevoerd tijdens het oplossen van problemen die zich gesteld hebben.

Controleer het volgende:

- De bedrading naar de unit is intact en onbeschadigd.
- De stroom wordt in- en uitgeschakeld zodra de ventilatie-unit van de wand wordt losgemaakt en teruggeplaatst.
- De unit start en stopt door op de respectieve knop hiervoor te drukken (zie paragraaf 5.1 op pagina 12).
- De 230 V voedingskabel is geïnstalleerd in overeenstemming met de installatiehandleiding
- De ventilatie-unit draait probleemloos.

Eventuele losgekomen aansluitingen of defecte kabels moeten onmiddellijk worden vervangen.

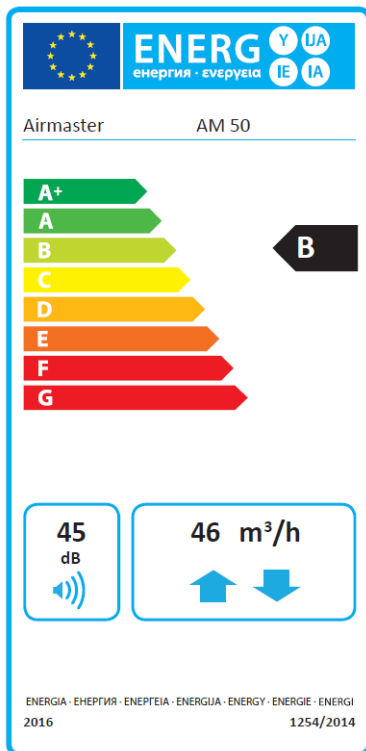
De geïntegreerde beveiligingsfuncties zorgen ervoor dat de unit bij een storing automatisch wordt uitgeschakeld. Mogelijke storingen en oorzaken worden beschreven in Tabel 6 hieronder.

Led-aanduiding	Betekenis	Oplossing
Drie keer rood knipperen na elkaar	De unit heeft problemen met een ventilator, rotor of een ander essentieel onderdeel.	Neem contact op met Airmaster
Twee keer rood knipperen na elkaar	Een temperatuursensor meet een onjuiste waarde.	Neem contact op met Airmaster
Een keer rood knipperen en 2 keer groen knipperen na elkaar	-	Neem contact op met Airmaster
Twee keer groen knipperen na elkaar	Relatieve vochtigheidssensor meet een onjuiste waarde.	Neem contact op met Airmaster
Een keer rood knipperen	De filters moeten worden vervangen.	Zie paragraaf 5.5 op pagina 20.
Twee keer rood knipperen zodra u op de aan-knop drukt.	De unit is in vorstbeveiligingsmodus.  De unit keert automatisch terug naar de normale werking zodra de buitentemperatuur weer een aanvaardbaar niveau heeft bereikt.	

Tabel 6 - Probleemoplossing

## Bijlage A EU-conformiteitsverklaring

# Bijlage B Certificaten



# AIRMASTER

Airmaster A/S  
Industrivej 59  
9600 Aars  
Danmark

+45 98 62 48 22  
[info@airmaster.dk](mailto:info@airmaster.dk)  
[www.airmaster.dk](http://www.airmaster.dk)

Airmaster België  
Santvoortbeeklaan 23B  
2100 Deurne  
België

+32 (0)3 3001720  
[info@airmaster.be](mailto:info@airmaster.be)  
[www.airmaster-as.com/nl/](http://www.airmaster-as.com/nl/)

Airmaster BV  
Lage Mosten 49  
4822 NK Breda  
Nederland

+31 (0)10 307 06 25  
[info@airmaster-bv.nl](mailto:info@airmaster-bv.nl)  
[www.airmaster-as.com/nl/](http://www.airmaster-as.com/nl/)