

The background of the page is a light gray color. It features two large, abstract, wavy shapes made of many thin, parallel lines. One shape starts from the left edge and curves upwards and then downwards towards the center. The other shape starts from the top right edge and curves downwards and then upwards towards the center. These shapes create a sense of movement and depth.

Installatie

AM 50

AIRMASTER

Deze handleiding bevat teksten, afbeeldingen en tekeningen die niet zonder uitdrukkelijke toestemming van Airmaster A/S gereproduceerd of anderszins verspreid mogen worden, zelfs niet in fragmenten.

Historiek van het document

Herziening	Datum	Beschrijving
1.0	2022-10-25	Eerste editie
2.0	2023-05-01	Ontwerp is bijgewerkt. Kleine update van paragraaf 5.6.2 om het doorsnijden van de Ø90 buis te verduidelijken.

BELANGRIJK!

Lees de instructies zorgvuldig vóór gebruik.
Bewaar ze voor later gebruik.

Plaats van installatie en serienummer (S/N)	
Type	
Datum van levering	
Plaats van installatie	
Serienummer van ventilatie-unit	
Serienummer van koelmodule	-

Inhoudsopgave

1	Inleiding	6
1.1	Doelgroep	6
1.2	Gevarensymbolen.....	6
1.3	Verantwoordelijkheid	6
2	Veiligheidsinstructies.....	7
2.1	Verantwoordelijkheid	7
2.1.1	Vereisten voor het personeel.....	7
3	Productidentificatie	8
3.1	Naam en type van het product	8
3.2	Correct gebruik	8
3.3	Capaciteit.....	8
3.4	Specificaties.....	8
3.4.1	Wanddikte	8
3.4.2	Afmetingen.....	9
3.4.3	Filterklasse.....	9
3.5	Fabrikant.....	9
3.6	EU-conformiteitsverklaring	10
3.7	Certificaten.....	10
3.8	Garantie	10
4	Vervoer en opslag	11
5	Installatie	12
5.1	Toebehoren en gereedschap voor de installatie	12
5.2	Uitpakken.....	12
5.3	Te respecteren afstanden tot bouwelementen	14
5.4	Onderling te respecteren afstanden	14
5.5	Gaten boren in de muur.....	16
5.6	Afkorten van buizen.....	16
5.6.1	Ø 250 mm	17
5.6.2	Ø 90 mm	17
5.6.2.1	Isolatie.....	17
5.7	Externe montage	18
5.7.1	Vorbereiding van de buitenkap	18
5.7.2	Aanbrengen van afdichtingstape op buitenkap	19
5.7.3	Afdichtingstape op gevelwand	19
5.7.4	Voegen tussen afdichtingstape en gevelwand	20
5.7.5	Montage van de buitenkap	20
5.8	Interne montage.....	22

5.8.1	Afdichting	22
5.8.2	Vorbereiding van de wandbekleding	22
5.8.3	Aanbrengen van de wandbekleding	23
5.8.4	Bevestiging en vastklemming	24
5.9	Elektrische aansluiting	26
5.9.1	24 V-kabelgeleiding en -aansluiting	26
5.9.2	230 V-kabelingang van bovenaf (standaard)	28
5.9.3	230 V-kabelingang van rechts of van onderaf	29
5.9.4	230 V-kabelingang van links	31
5.9.5	Verborgene 230 V-kabelingang	32
5.10	Montage van de ventilatie-eenheid	33
5.10.1	Half gat voor kabel (alleen bij zichtbare kabelingang)	33
5.10.2	Montage en bevestiging van de ventilatie-eenheid	33
5.10.3	Installatie van het binnendecksel	34
6	Test van de installatie	35
7	Demontage, ontmanteling en verwijdering	36
7.1	Demontage	36
7.2	Ontmanteling	36
7.3	Verwijdering	36
Bijlage A	EU-conformiteitsverklaring	37
Bijlage B	Certificaten	38

Afbeeldingen

Afb. 1 - Minimale wanddikte	9
Afb. 2 - Afmetingen. Alle maten in [mm]	9
Afb. 3 - Uitpakken	12
Afb. 4 - Te respecteren afstanden tot bouwelementen (in mm)	14
Afb. 5 - Onderling te respecteren afstanden	14
Afb. 6 - Gaten boren in de muur	16
Afb. 7 - Wanddikte voor berekening van de buislengte	16
Afb. 8 - Afkorten van buis Ø 250 mm	17
Afb. 9 - Afkorten van buis Ø 90 mm	17
Afb. 10 - Voorbereiding van buitenkap met buis Ø 90 mm.....	18
Afb. 11 - Voorbereiding van buitenkap met buis Ø 250 mm	18
Afb. 12 - Afdichtingstape op buitenkap	19
Afb. 13 - Externe afdichtingstape	19
Afb. 14 - Externe voeg	20
Afb. 15 - Montage van de buitenkap.....	20
Afb. 16 - Buitenkap waterpas	21
Afb. 17 - Binnenafdichting	22
Afb. 18 - Aanbrengen van elastisch afdichtingsmiddel op de wandbekleding	23
Afb. 19 - Aanbrengen van de binnenwandbekleding.....	23
Afb. 20 - De kabelbinders van de buitenkap worden in de binnenwandbekleding gestoken	25
Afb. 21 - Eén losse kabelbinder wordt aangebracht op elke	25
Afb. 22 - Kabelbinder wordt naar beneden geduwd	25
Afb. 23 - Knip de kabelbinders af aan de kop	25
Afb. 24 - Buig de andere kabelbinders en knip ze af.....	25
Afb. 25 - Binnenwandbekleding is volledig aangebracht.....	25
Afb. 26 - 24 V-kabelgeleiding	26
Afb. 27- 24 V-kabelaansluiting op klemmenstrook 1	26
Afb. 28 - Kabelgat wordt afgedicht	27
Afb. 29 - 230 V-kabelingang, verschillende mogelijkheden	27
Afb. 30 - Klemmenstrook 2	28
Afb. 31- 230V-kabelaansluiting op klemmenstrook 2	28
Afb. 32 - Nieuwe locatie van klemmenstrook 2 bij kabelingang van rechts	29
Afb. 33 - Maak de interne kabel korter	29
Afb. 34 - Interne kabel gemonteerd op klemmenstrook 2	29
Afb. 35 - 230 V-kabelingang van rechts met ontlasting	30
Afb. 36 - Locatie van klemmenstrook 2 voor kabelingang van onderaf	30
Afb. 37 - Verwijder de interne kabel	31
Afb. 38 - Montage van linkse kabelingang	31
Afb. 39 - Kabelingang van links met ontlasting in klemmenstrook 3	32
Afb. 40 - Verborgene 230 V-kabelingang	32
Afb. 41 - Half gat voor 230 V-kabel, hier afgebeeld met kabelingang van bovenaf	33
Afb. 42 - De ventilatie-eenheid wordt in de buis gemonteerd	33
Afb. 43 - De ventilatie-eenheid wordt vastgeklit op de wandbekleding	34
Afb. 44 - Binnendeksel wordt gemonteerd op de ventilatie-eenheid	34
Afb. 45 - Start de AM 50 (test van installatie).....	35

Tabellen

Tabel 1 - Productnaam en -type	8
Tabel 2 - Capaciteit, geluidsdruk, nominale stroom	8
Tabel 3 - Gewicht en afmetingen.....	11

1 Inleiding

Deze handleiding is een installatiehandleiding voor de AM 50. Het complete documentatiepakket bestaat uit een installatiehandleiding en een gebruikershandleiding.

Beide handleidingen zijn beschikbaar op www.airmaster-as.com/nl

De handleiding moet worden doorgegeven aan en bewaard door de eigenaar van de unit.





1.1 Doelgroep

Deze handleiding is bedoeld voor professionals. Particulieren mogen geen AM 50-unit installeren.

1.2 Gevarensymbolen

Deze handleiding kan gevarensymbolen bevatten. De symbolen volgen de ISO 7010-norm. De visuele indruk kan variëren afhankelijk van het medium.

De symbolen worden hieronder beschreven:

	GEVAAR Gevaar voor lichamelijk letsel. Wijst op een risico met ernstig letsel of de dood tot gevolg. Volg alle instructies en regels.
	WAARSCHUWING Gevaar voor lichamelijk letsel. Wijst op een risico met mogelijk ernstig letsel of de dood tot gevolg. Wees zeer voorzichtig tijdens het werk.
	AANDACHT Duidt op een situatie die kan leiden tot licht of matig letsel bij personen, of tot schade aan apparatuur of omgeving.
	Informatie, tips en aanbevelingen.

1.3 Verantwoordelijkheid

De fabrikant wijst elke aansprakelijkheid af voor schade ontstaan als gevolg van gebruik in strijd met de instructies in deze handleiding.


De fabrikant behoudt zich het recht voor om zonder verdere kennisgeving wijzigingen aan te brengen. Alle vermelde waarden zijn nominale waarden en worden beïnvloed door lokale omstandigheden.


Als u deze instructies niet naleeft, vervalt de garantie op het product.

2 Veiligheidsinstructies

Lees deze handleiding voordat u de ventilatie-unit installeert. Volg de instructies voor een correcte werking van het product. Niet-naleving van de instructies met het gevarensymbool kan leiden tot lichamelijk letsel of materiële schade.

	GEVAAR
	De ventilatie-unit mag niet worden gebruikt in ruimten met brandbaar of corrosief gas in de lucht.

	WAARSCHUWING
	De ventilatie-unit mag niet worden gebruikt in ruimten met schurende deeltjes in de lucht.

	WAARSCHUWING
	De elektrische installatie van de AM 50 mag uitsluitend worden uitgevoerd door een erkend elektricien of door Airmaster A/S.

De installatie moet gebeuren volgens de geldende nationale wetgeving en daarbij wordt aanbevolen om "DS Handbook 183" te volgen, zodat de installatie plaatsvindt volgens de DS/HD 60364-serie (van toepassing sinds 1/7 2017).

Dit houdt in dat de elektrische installatie zodanig moet worden uitgevoerd dat zij geen gevaar oplevert voor personen, huisdieren en goederen en dat de correcte werking van deze elektrische installaties wordt gewaarborgd.

We raden aan de AM 50 rechtstreeks op de vaste elektrische installatie te monteren en de voeding dienovereenkomstig te dimensioneren en te monteren. Alternatief kan de AM 50 op een fitting of iets soortgelijks worden aangesloten.

De installatie moet altijd gebeuren volgens de meest recente versie van deze handleiding, die u kunt terugvinden op www.airmaster-as.com/nl

2.1 Verantwoordelijkheid

De installateur is verantwoordelijk voor de uitvoering van de installatie van de ventilatie-unit volgens de geldende voorschriften en normen.

2.1.1 Vereisten voor het personeel

De installatie van het systeem moet worden uitgevoerd door geschoold personeel.

3 Productidentificatie


3.1 Naam en type van het product

Naam van het product	AM 50
Hoofdartikelnummer	9000050001
Type	Decentrale ventilatie-unit. Stand-alone eenheid.

Tabel 1 - Productnaam en -type

3.2 Correct gebruik

De AM 50 is een decentrale ventilatie-unit met warmteterugwinning. De AM 50 zorgt voor een gelijkmatige luchtverversing in woonruimtes.

AANDACHT	
	<p>De AM 50 is niet ontworpen voor vochtige ruimtes en keukens.</p> <p>Als u de AM 50 in vochtige ruimtes en keukens wenst te gebruiken, moet de unit worden gebruikt in combinatie met een functionele afvoer volgens de Bouwvoorschriften.</p>

3.3 Capaciteit

De AM 50 telt zes ventilatiestappen. In de onderstaande Tabel 2 vindt u telkens de stap, de capaciteit, het geluid en de nominale stroom.

Stap	Capaciteit [m ³ /t]	Geluidsdruk [dB(A)]	Nominale stroom [A]
1	15	25	0,05
2	21	30	0,06
3	28	35	0,08
4	37	40	0,10
5	46	45	0,13
6	59	50	0,19

Tabel 2 - Capaciteit, geluidsdruk, nominale stroom

De AM 50 past het ventilatieniveau binnen het gewenste interval automatisch aan op basis van de relatieve vochtigheid in de woonruimte.

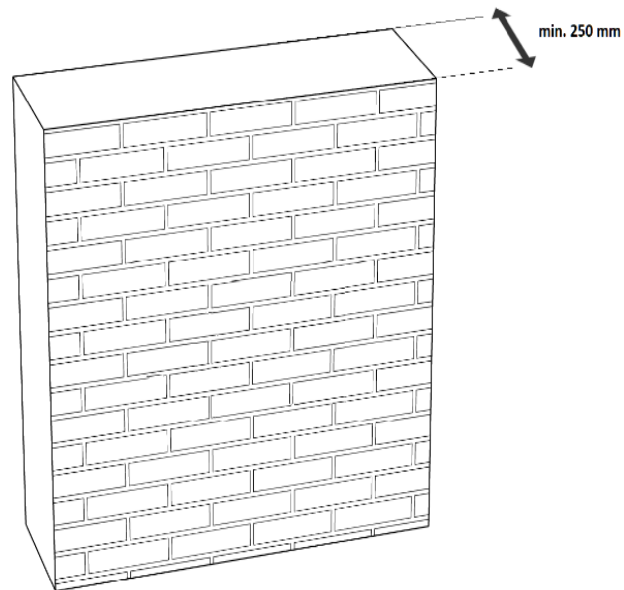
3.4 Specificaties

Voor meer specificaties dan de hierboven vermeld, verwijzen we naar het gegevensblad van de AM 50 op onze website.

Directe link: [Downloads](#), selecteer 'AM 50'.

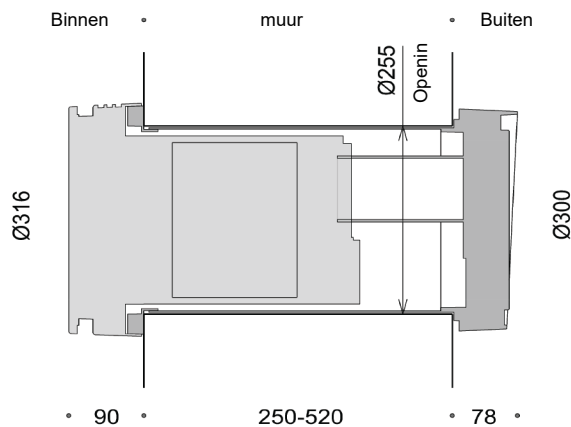
3.4.1 Wanddikte

De wanddikte moet minimaal 250 mm zijn om de AM 50 te kunnen installeren, zie Afb. 1.



Afb. 1 - Minimale wanddikte

3.4.2 Afmetingen



Afb. 2 - Afmetingen. Alle maten in [mm]

3.4.3 Filterklasse

ISO ePM₁₀ 50 %

3.5 Fabrikant

Airmaster A/S, Industrivej 59, 9600 Aars.

Tel.: 98 62 48 22

E-mail: info@airmaster.dk

Website: www.airmaster.dk

3.6 EU-conformiteitsverklaring

De EU-conformiteitsverklaring is terug te vinden in Bijlage A op pagina 37. De meest recente versie vindt u altijd terug op onze website.

Directe link: [Goedkeuringen](#), selecteer 'EU-conformiteitsverklaring'.

3.7 Certificaten

De AM 50 is Ecolabel-gecertificeerd, zie Bijlage B op pagina 38. De meest recente versie vindt u altijd terug op onze website.

Directe link: [Goedkeuringen](#), selecteer "Eco label AM 50".

3.8 Garantie

De unit heeft een garantie van 24 maanden, zie ook de Verkoop- en Leveringsvoorwaarden.

4 Vervoer en opslag

De AM 50 is verpakt in een kartonnen doos.

Tijdens het vervoer moet de doos stevig worden vastgezet zodat ze niet kan verschuiven. Zorg ervoor dat de doos niet kan vallen of op enige andere wijze beschadigd kan raken tijdens de behandeling.

De doos moet op een droge locatie worden opgeslagen.

Brutogewicht (unit en doos)	11,6 kg
Nettogewicht (unit)	9,1 kg
Afmetingen doos (l*b*h)	71*35*37 cm

Tabel 3 - Gewicht en afmetingen

5 Installatie

5.1 Toebehoren en gereedschap voor de installatie

Om de AM 50 te kunnen installeren, moet u over de volgende toebehoren beschikken:

- Elastische kit
- DAFA afdichtingstape, illmod 600, 15/5-10 (kleur grijs)
- Kabel 3 x 0,75 mm²

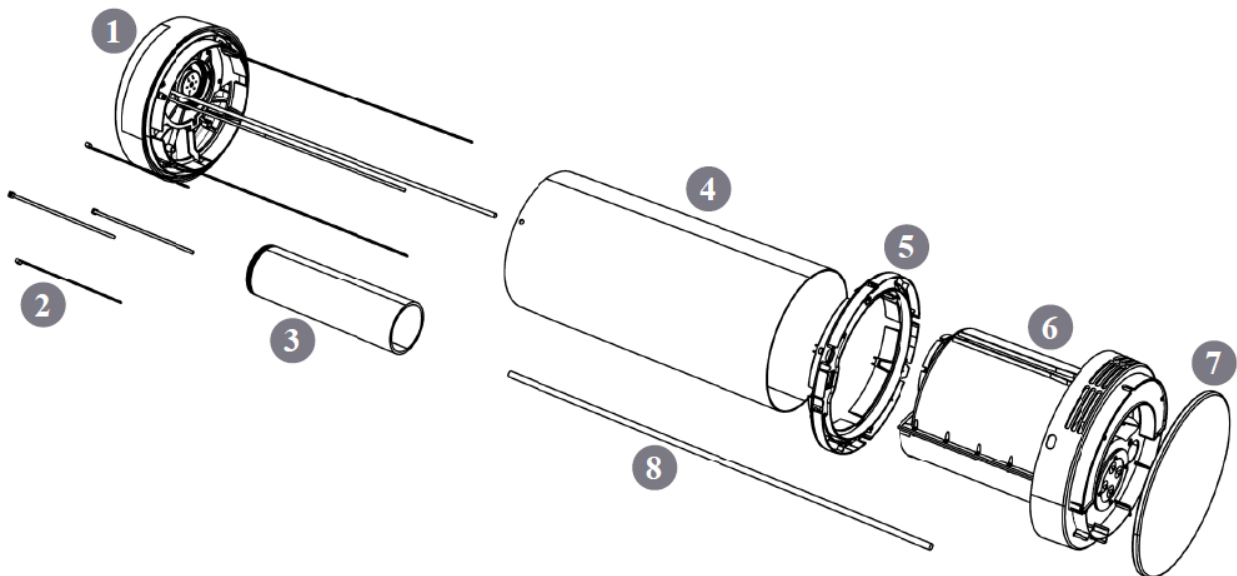
Zonder deze toebehoren is een correcte installatie niet mogelijk.

Gereedschap: een kernboor (Ø 255 mm), een waterpas, een duimstok/meetlint, een zaag voor het afkorten van plastic buizen, een schaar/hobbymes voor het snijden van isolatie, een schaar/kniptang voor het knippen van kabelbinders en een striptang. Ook een TX10 en een schroevendraaier met rechte groef.

5.2 Uitpakken

De AM 50 is verpakt in een doos, met daarin:

1. Buitenkap met 4 aangebrachte kabelbinders
2. 4 losse kabelbinders
3. Buis Ø 90 mm
4. Buis Ø 250 mm
5. Wandbekleding
6. Ventilatie-eenheid
7. Binnendeksel
8. Afdichtingstape



Afb. 3 - Uitpakken

En verder:

- Een stuk isolatie voor de buis Ø 90 mm
- Handleidingen

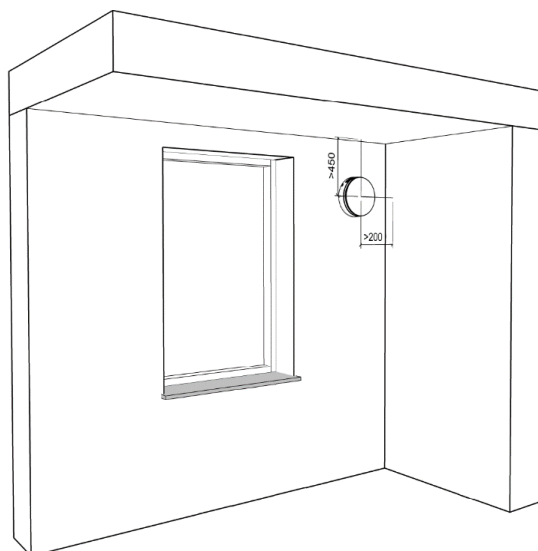
Zorg ervoor dat u over alle onderdelen beschikt, en controleer ook of er iets beschadigd is voordat u met de installatie start.

U mag de installatie niet uitvoeren als een of meer onderdelen beschadigd zijn of ontbreken.

5.3 Te respecteren afstanden tot bouwelementen

Voor een optimale werking van de AM 50 moeten de opgegeven te respecteren afstanden tot wanden en plafond in acht worden genomen. De te respecteren afstanden zorgen ervoor dat de eenheid de lucht gemakkelijk en stil in de ruimte kan verdelen.

Vanaf het plafond moet de afstand minimaal 450 mm zijn, vanaf de muur minimaal 200 mm zijn, zie Afb. 4.



Afb. 4 - Te respecteren afstanden tot bouwelementen (in mm)

5.4 Onderling te respecteren afstanden

Als meerdere eenheden in dezelfde ruimte worden geïnstalleerd, moet er een vrije ruimte zijn tussen de eenheden zodat ze elkaar niet 'hinderen'. Er moet eveneens een vrije ruimte zijn voor vaste installaties en dergelijke in de luchttoevoerzone.

De grootte van deze vrije ruimte hangt af van de grootte en de inrichting van de kamer. In de onderstaande Afb. 5 ziet u een voorbeeld waar de tafel en de stoel weg van de muur zijn geplaatst om de lucht ongehinderd te laten circuleren.

Als de tafel recht tegen de muur zou geplaatst zijn, wordt de lucht door het tafelblad afgebogen, wat een gevoel van tocht kan veroorzaken voor wie aan de tafel zit.

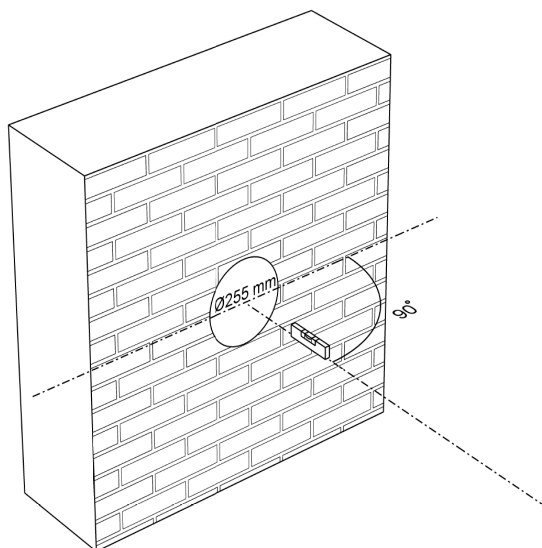


Afb. 5 - Onderling te respecteren afstanden

Het is belangrijk om te letten op obstakels, zoals een grote lamp die aan het plafond hangt, die de door de unit gegenereerde luchtstroom kunnen beïnvloeden.

5.5 Gaten boren in de muur

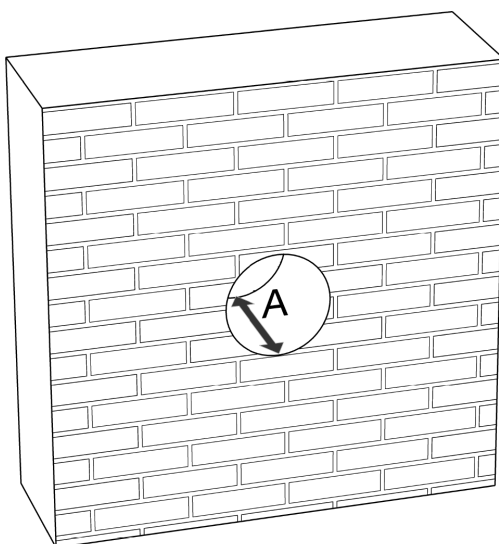
Boor een gat met \varnothing 255 mm in de muur, zie Afb. 6. De AM 50 moet een daling van 2 graden naar de gevel vertonen. Dit is belangrijk zodat eventuele condens weg kan stromen en er geen regen naar binnen kan lopen.



Afb. 6 - Gaten boren in de muur

5.6 Afkorten van buizen

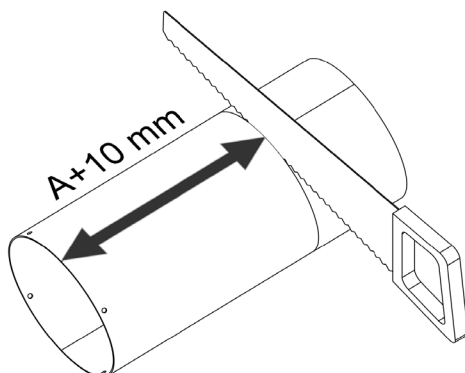
Begin met het meten van de wanddikte 'A' door het gat, zie Afb. 7.



Afb. 7 - Wanddikte voor berekening van de buislengte

5.6.1 Ø 250 mm

De buis Ø 250 mm (4) wordt afgesneden op lengte $A + 10$ mm gemeten vanaf het buisuiteinde met de 4 gaten, zie Afb. 8.

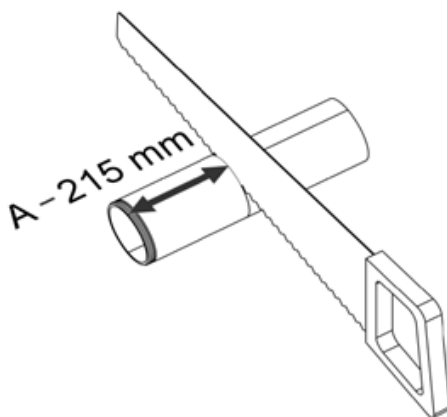


Afb. 8 - Afkorten van buis Ø 250 mm

Maak de buis en het snijvlak daarna schoon van stof en onzuiverheden.

5.6.2 Ø 90 mm

De buis Ø 90 mm (3) wordt afgesneden op lengte $A - 215$ mm gemeten vanaf het buisuiteinde met de gefreesde groef, zie Afb. 9.



Afb. 9 - Afkorten van buis Ø 90 mm

Maak de buis en het snijvlak daarna schoon van stof en onzuiverheden.

5.6.2.1 Isolatie

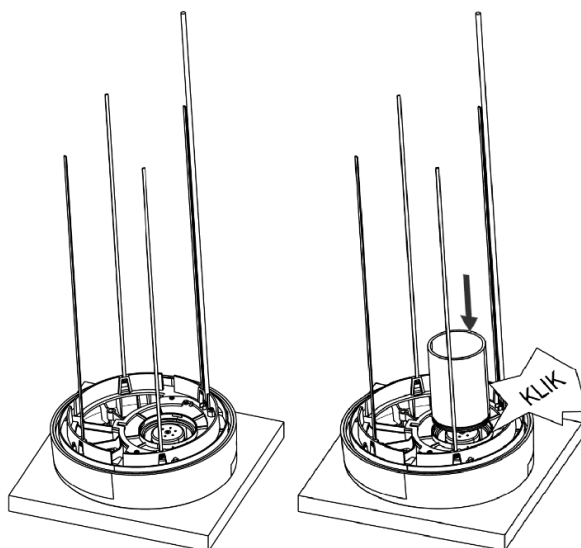
De isolatie voor de buis Ø 90 mm moet 30 mm korter zijn dan de buis. U kunt een schaar of een hobbymes gebruiken om de isolatie af te korten.

5.7 Externe montage

5.7.1 Voorbereiding van de buitenkap

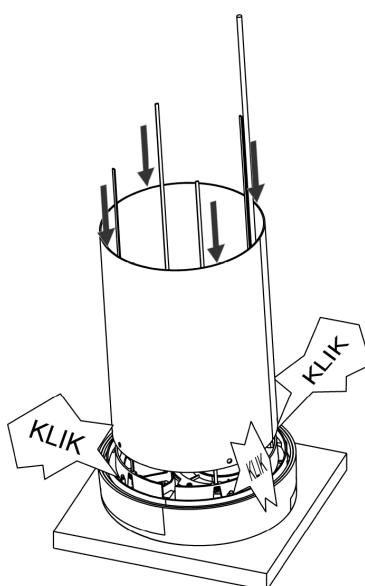
Er is geen gereedschap nodig.

1. De buitenkant van de buitenkap (1) wordt op een stuk karton van de verpakking op een stabiele ondergrond gelegd. De buitenkap wordt geleverd met voorgemonteerde kabelbinders.
2. Druk de buis Ø 90 mm (3) met de gefreesde groef tegen de binnenkant van de kap zodat deze vastklikt. Zie de onderstaande Afb. 10. Vervolgens wordt de isolatie over de buis Ø 90 mm aangebracht. Het is belangrijk dat ze helemaal naar beneden wordt geduwd in de richting van de kap.



Afb. 10 - Voorbereiding van buitenkap met buis Ø 90 mm

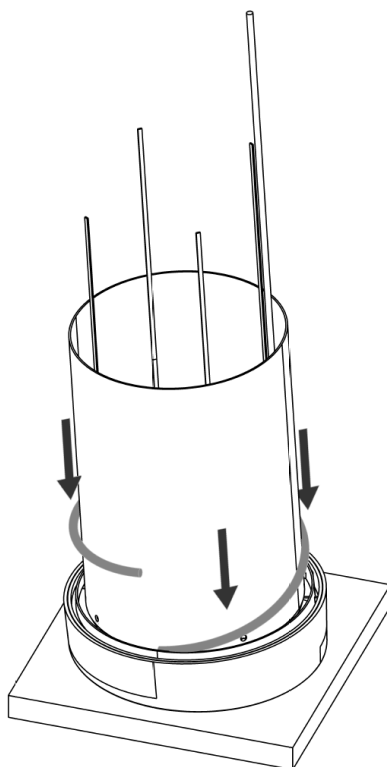
3. De buis Ø 250 mm (4) wordt - met de gaten in de buis aan de onderkant - buiten de kabelbinders en kabels en naar beneden in de richting van de binnenkant van de kap geschoven. Draai de buis zo dat de gaten tegen de snelkoppelverbindingen van de kap komen en klik de buis vast. Zie de onderstaande Afb. 11.



Afb. 11 - Voorbereiding van buitenkap met buis Ø 250 mm

5.7.2 Aanbrengen van afdichtingstape op buitenkap

De buitenkap wordt voorbereid met de meegeleverde afdichtingstape (8). De afdichtingstape moet aan de buitenkant van de buis \varnothing 250 mm worden aangebracht en in de buitenkap worden gestoken.

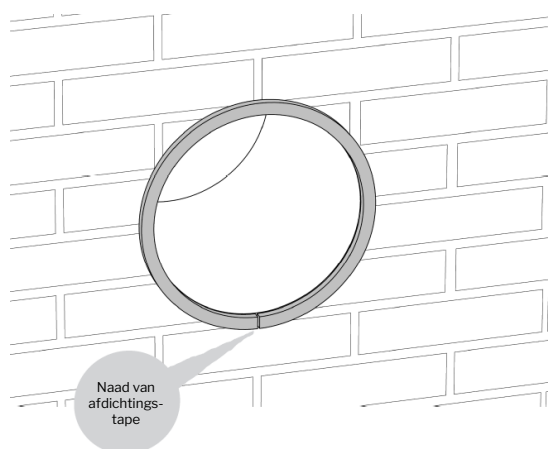


Afb. 12 - Afdichtingstape op buitenkap

5.7.3 Afdichtingstape op gevelwand

Op de gevel, langs de rand van het gat, wordt een expanderende DAFA afdichtingstape - illmod 600, 15/5-10 - aangebracht om te voorkomen dat er water in de muur doordringt.

De naad van de afdichtingstape wordt aan de onderkant van het gat gepositioneerd, zie Afb. 13.

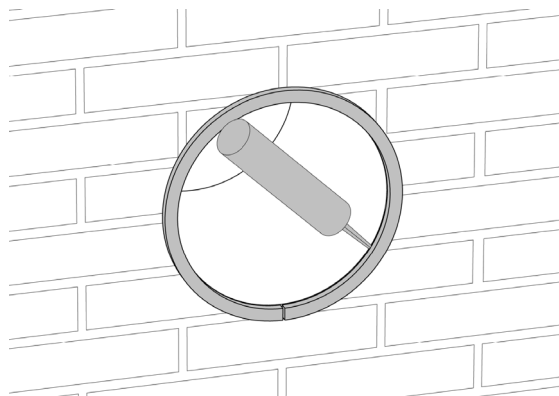


Afb. 13 - Externe afdichtingstape

5.7.4 Voegen tussen afdichtingstape en gevelwand

Als het oppervlak van de gevel oneffen is, zoals een blinde muur met dieper liggende voegen, moeten de openingen aan de voegen onder de afdichtingstape met kit worden opgevuld.

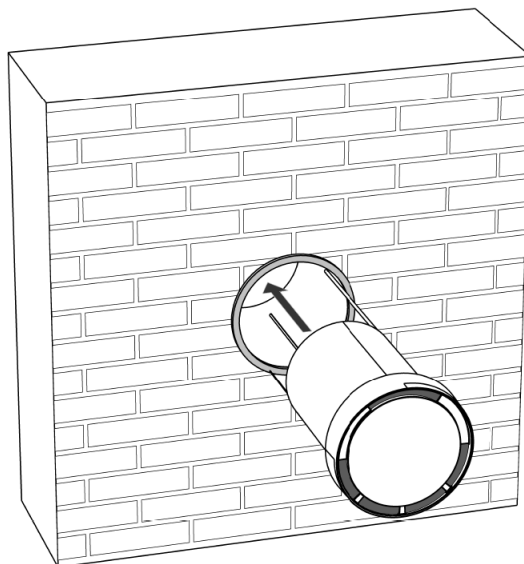
We raden aan een kit te gebruiken in dezelfde kleur als de voegen.



Afb. 14 - Externe voeg

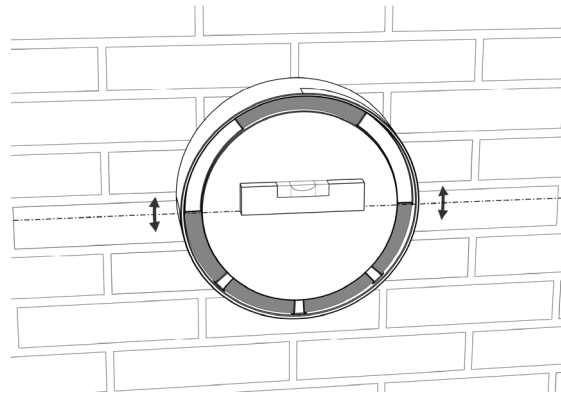
5.7.5 Montage van de buitenkap

1. Schuif de buitenkap van buitenaf in de muur, zie Afb. 15.
Let erop dat de buitenste delen nog niet vastzitten. Neem de nodige maatregelen om schade eraan te vermijden.



Afb. 15 - Montage van de buitenkap

2. Draai de buitenkap waterpas op haar plaats, zie Afb. 16.




Afb. 16 - Buitenkap waterpas

3. Druk de buitenkap tegen de afdichtingstape.

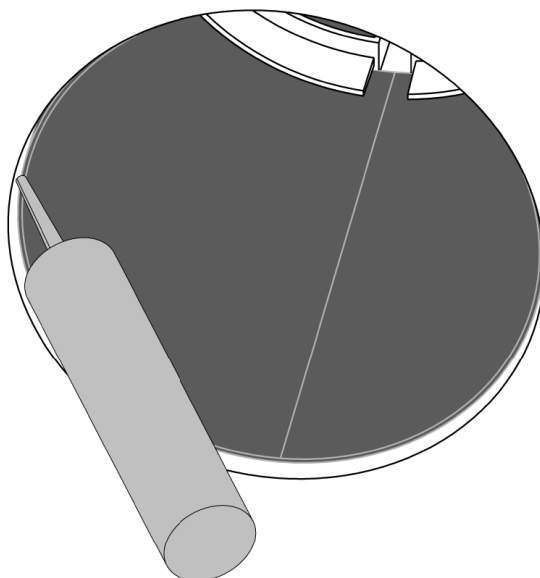
De externe montage is nu beëindigd. Vervolgens wordt de interne montage uitgevoerd, waarna u de twee eenheden samenvoegt en vastklemt.

5.8 Interne montage

AANDACHT	
	<p>Alvorens te starten met de interne montage, moet worden beoordeeld of de unit moet worden geïnstalleerd met een zichtbare of verborgen 230 V-kabelingang, zie paragraaf 5.9 voor meer informatie.</p> <p>Als een verborgen kabelingang nodig is, moet een gat worden geboord in de wandbekleding <u>voordat</u> deze wordt gemonteerd, zie paragraaf 5.9.5 op pagina 32. Het verdient aanbeveling de 230 V-kabel naar de verborgen kabelingang in de wandbekleding te monteren voordat deze wordt aangebracht en afgedicht.</p>

5.8.1 Afdichting

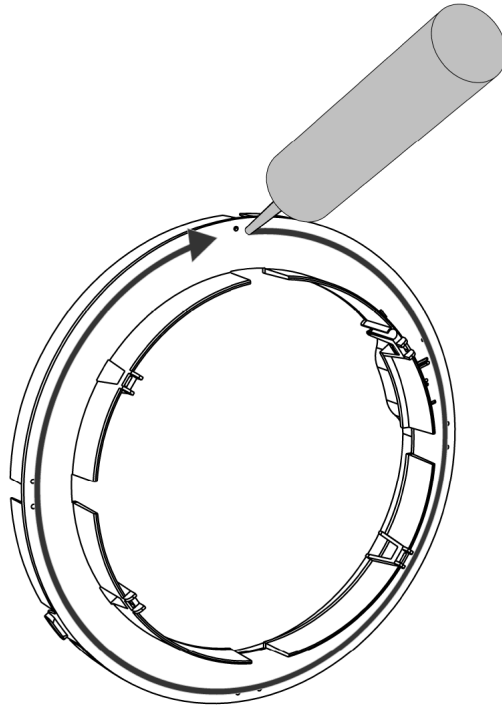
Aan de binnenkant moet de afstand tussen de buis Ø 250 en de muur worden afgedicht met een elastisch afdichtingsmiddel, zie Afb. 17.



Afb. 17 - Binnenafdichting

5.8.2 Voorbereiding van de wandbekleding

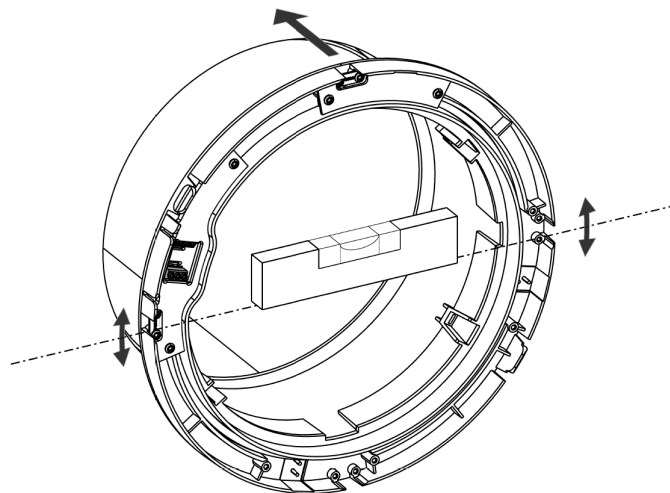
De wandbekleding (5) moet nu worden aangebracht. Voordat dit kan gebeuren, moet aan de achterzijde van de wandbekleding een elastisch afdichtingsmiddel worden aangebracht, zie Afb. 18.



Afb. 18 - Aanbrengen van elastisch afdichtingsmiddel op de wandbekleding

5.8.3 Aanbrengen van de wandbekleding

Terwijl u de vier kabelbinders van de buitenkap vasthoudt, steekt u de kraag van de wandbekleding in de muur en in de buis Ø 250 mm (4). Druk de wandbekleding tegen de muur en positioneer ze waterpas. Veeg eventueel overtollige kit weg.



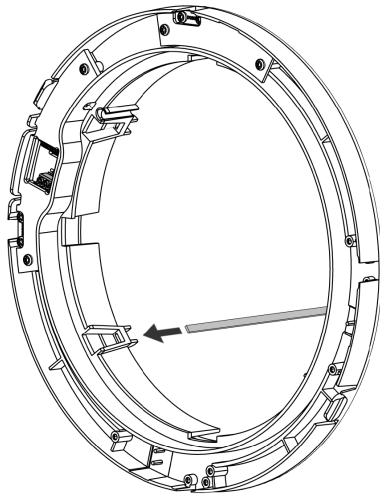
Afb. 19 - Aanbrengen van de binnenwandbekleding

5.8.4 Bevestiging en vastklemming

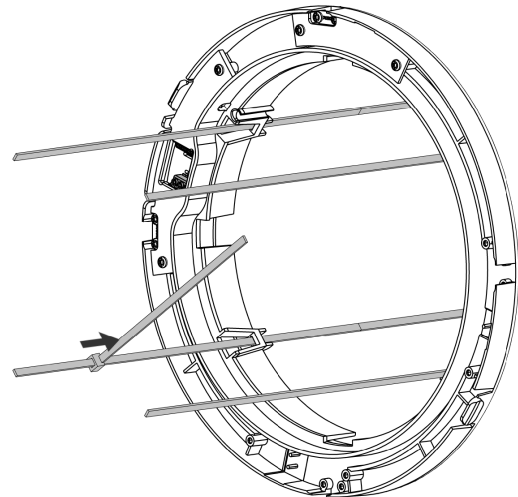
De binnenwandbekleding moet nu worden bevestigd en vastgeklemd aan het buitenste gedeelte; dit gebeurt met behulp van kabelbinders. Alle afbeeldingen vindt u op de volgende bladzijde.

1. De vier aan de buitenkap bevestigde kabelbinders worden door de gaten in de binnenwandbekleding gestoken, zie Afb. 20.
Zorg ervoor dat ze in de buis niet in elkaar draaien, noch elkaar of de kabel kruisen.
2. Trek een van de meegeleverde losse kabelbinders (2) over het uiteinde van elk van de bevestigde kabelbinders, zie Afb. 21.
3. Klem de wandbekleding stevig tegen de muur vast door afzonderlijk aan de bevestigde kabelbinders te trekken terwijl u de losse kabelbinder naar beneden duwt, zie Afb. 22.
4. Knip of snijd elk van de losse kabelbinders zo dicht mogelijk bij de kop af, zie Afb. 23.
5. Buig het uiteinde van elke kabelbinder aan de buitenkap zodat de overtollige lengte kan worden afgesneden of afgeknipt binnen de "trechter" in de wandbekleding. Zie Afb. 24 en Afb. 25.
6. De buitenkap en de binnenwandbekleding zijn nu mechanisch verbonden via buizen Ø 250 mm en kabelbinders.
Controleer of de binnenwandbekleding nog steeds waterpas is en of er een daling van ongeveer 2 graden naar de gevel toe is. Indien nodig, dient u de wandbekleding in de juiste positie te drukken voordat de kit droogt. Verwijder overtollige kit.

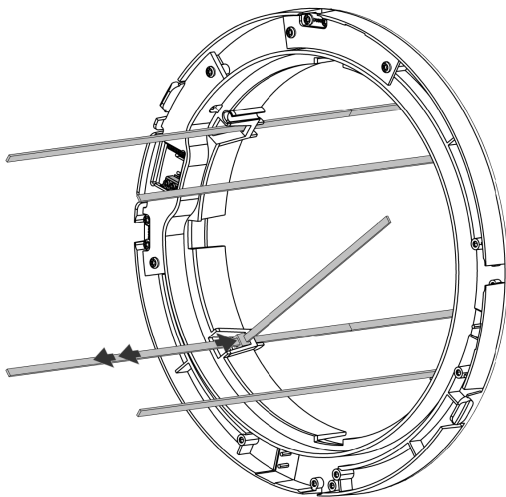
De montage van het buiten- en binnengedeelte is nu voltooid. Hierna moet de elektrische aansluiting worden gerealiseerd. En vervolgens wordt de ventilatie-eenheid gemonteerd en vastgezet.



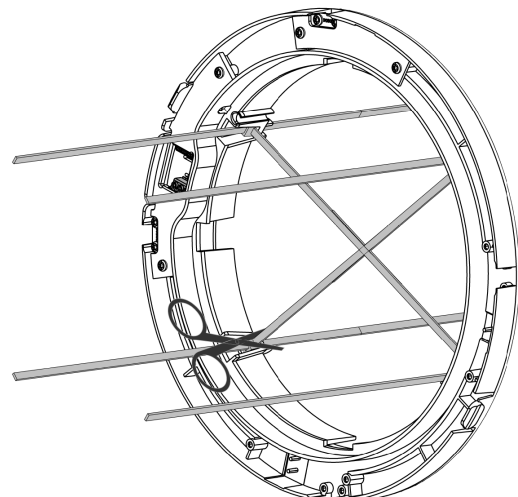
Afb. 20 - De kabelbinders van de buitenkap worden in de binnenwandbekleding gestoken



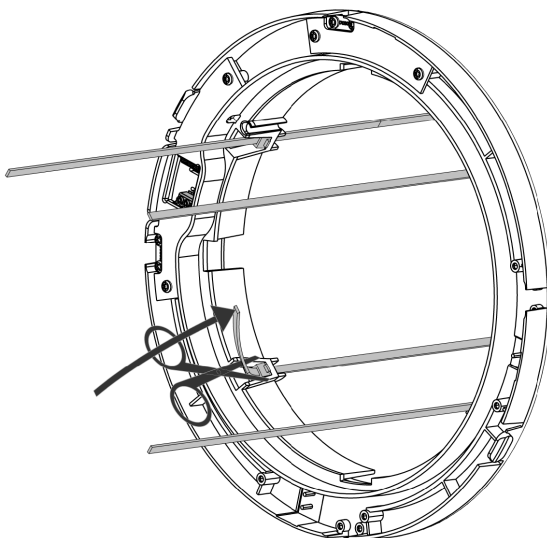
Afb. 21 - Eén losse kabelbinder wordt aangebracht op elke



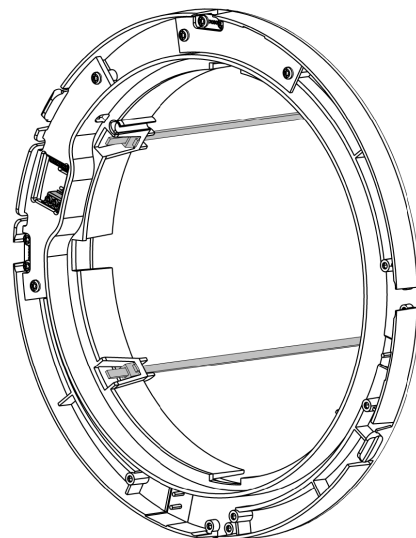
Afb. 22 - Kabelbinder wordt naar beneden geduwd



Afb. 23 - Knip de kabelbinders af aan de kop



Afb. 24 - Buig de andere kabelbinders en knip ze af



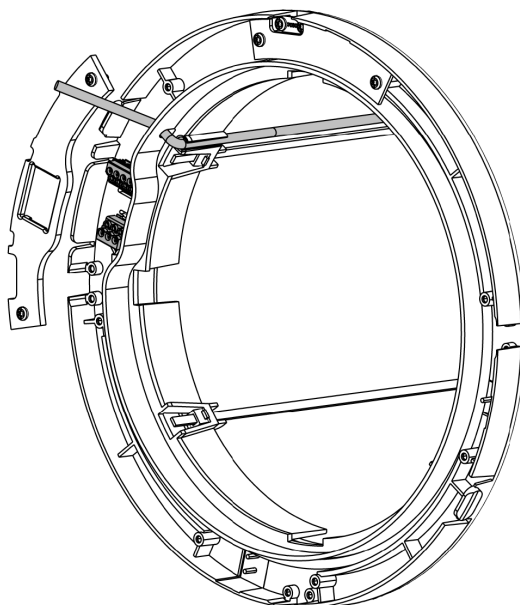
Afb. 25 - Binnenwandbekleding is volledig aangebracht

5.9 Elektrische aansluiting

De elektrische aansluiting wordt standaard gerealiseerd met een zichtbare 230 V-kabel van bovenaf. Indien een zichtbare kabelingang van rechts, links of onderaan is gewenst, kunt u dit ook realiseren, evenals een verborgen kabelingang.

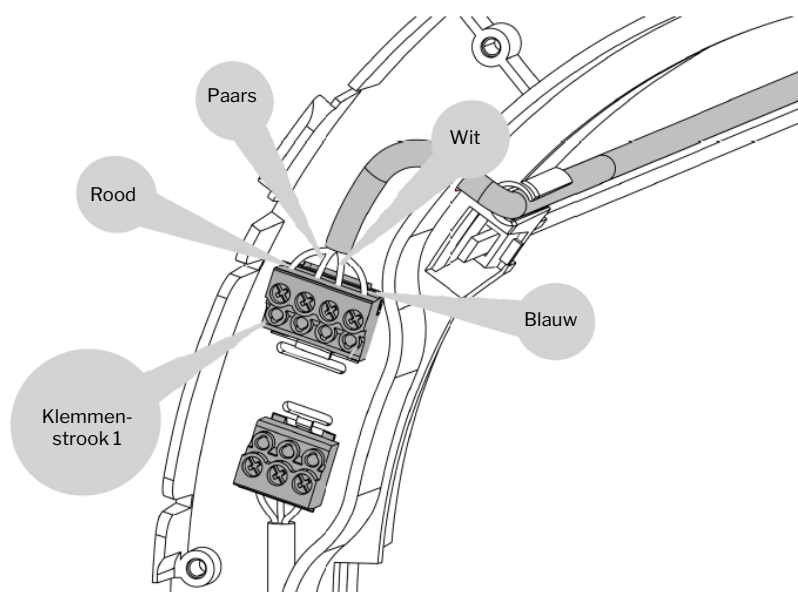
5.9.1 24 V-kabelgeleiding en -aansluiting

1. De bekleding over de klemmenstroken linksboven wordt gedemonteerd. Trek de kabel van de buitenkap naar binnen en voer de kabel door de houder in de wandbekleding en door het gat naar buiten. Zie de onderstaande Afb. 26.



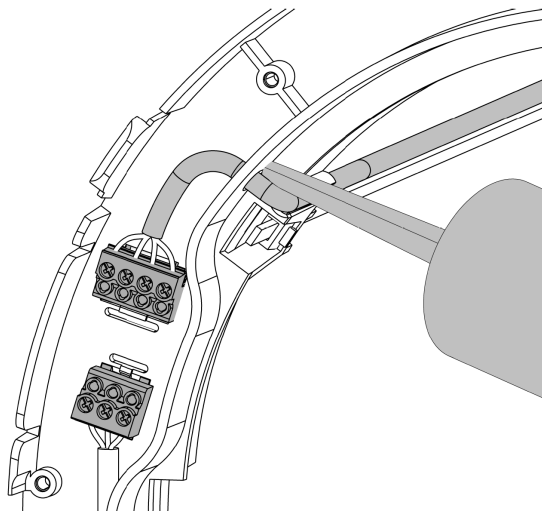
Afb. 26 - 24 V-kabelgeleiding

2. Pas de kabellengte aan en sluit de kabel aan op klemmenstrook 1 met de kleurcode die is aangegeven in de onderstaande Afb. 27.



Afb. 27- 24 V-kabelaansluiting op klemmenstrook 1

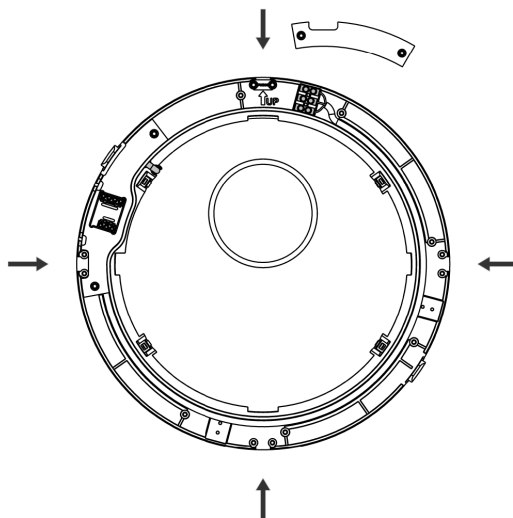
3. Het kabelgat wordt **zorgvuldig** afgedicht met kit om lekken in de AM 50 te voorkomen, zie Afb. 28.



Afb. 28 - Kabelgat wordt afgedicht

4. Plaats de bekleding terug over de klemmenstroken.

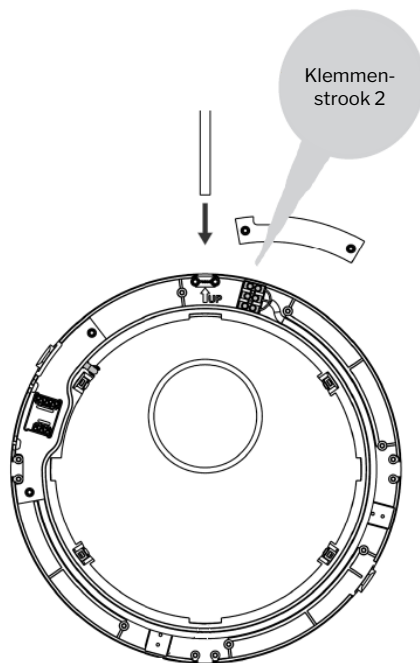
Vervolgens wordt de 230 V-kabelverbinding gerealiseerd, hetzij van bovenaf (paragraaf 5.9.2), van rechts of van onderaf (paragraaf 5.9.3), hetzij van links (paragraaf 5.9.4). Er kan ook een verborgen kabelingang worden gerealiseerd (paragraaf 5.9.5).



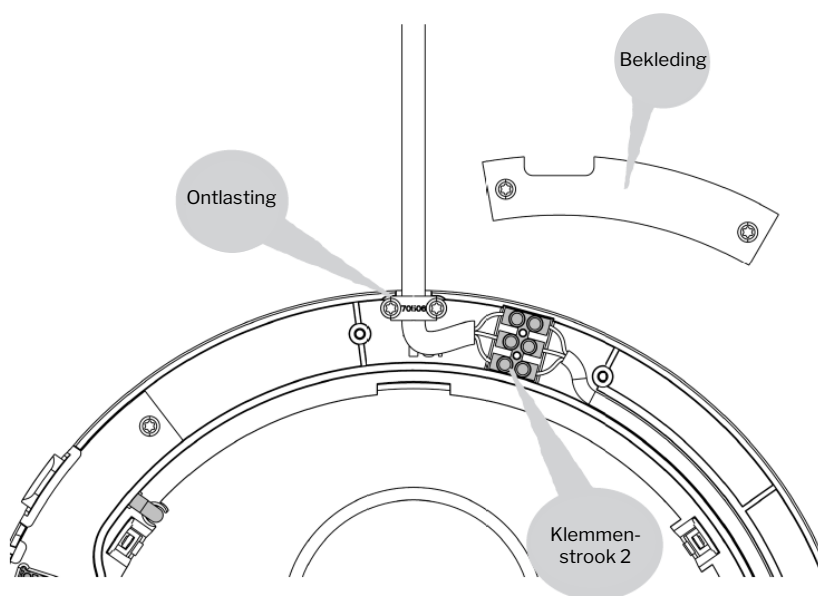
Afb. 29 - 230 V-kabelingang, verschillende mogelijkheden

5.9.2 230 V-kabelingang van bovenaf (standaard)

1. De bekleding over klemmenstrook 2 wordt gedemonteerd, zie de onderstaande Afb. 30 en Afb. 31.
2. De kabel wordt aangesloten op klemmenstrook 2 met de kleurcode die overeenkomt met de interne draad, zie Afb. 31.
3. Kabelontlasting en bekleding worden terug gemonteerd.



Afb. 30 - Klemmenstrook 2

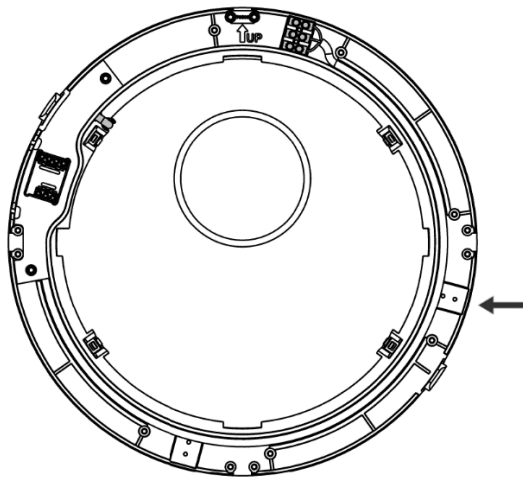


Afb. 31- 230V-kabelaansluiting op klemmenstrook 2

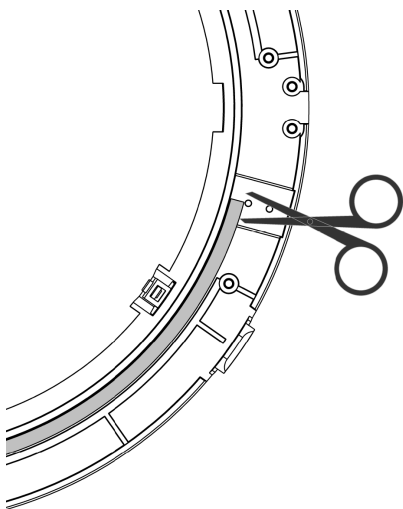
5.9.3 230 V-kabelingang van rechts of van onderaf

De kabelaansluiting van rechts of van onderaf wordt op dezelfde manier uitgevoerd, hieronder wordt beschreven hoe de kabel aan de rechterkant wordt gemonteerd.

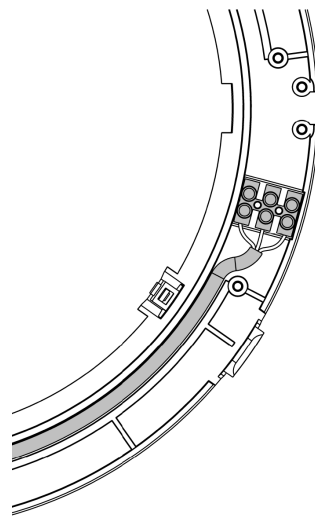
1. De bekleding over klemmenstrook 2 wordt gedemonteerd, zie Afb. 30 en Afb. 31.
2. De interne kabel wordt van klemmenstrook 2 losgemaakt.
3. Klemmenstrook 2 wordt gedemonteerd en op de draadeinden aan de rechterkant van de wandbekleding geplaatst, zie Afb. 32.
4. De interne kabel wordt afgekort volgens de nieuwe locatie van klemmenstrook 2 en gemonteerd, zie de onderstaande Afb. 33 en Afb. 34.
5. Sluit de 230 V-kabel aan op klemmenstrook 2 met dezelfde kleurcode als de interne draad.
6. Kabelontlasting en bekleding van de wandbekleding bovenaan worden verplaatst en op de nieuwe locatie aangebracht, zie Afb. 35.



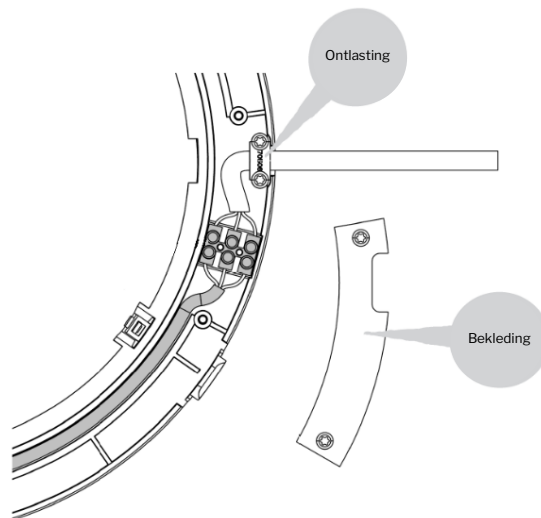
Afb. 32 - Nieuwe locatie van klemmenstrook 2 bij kabelingang van rechts



Afb. 33 - Maak de interne kabel korter

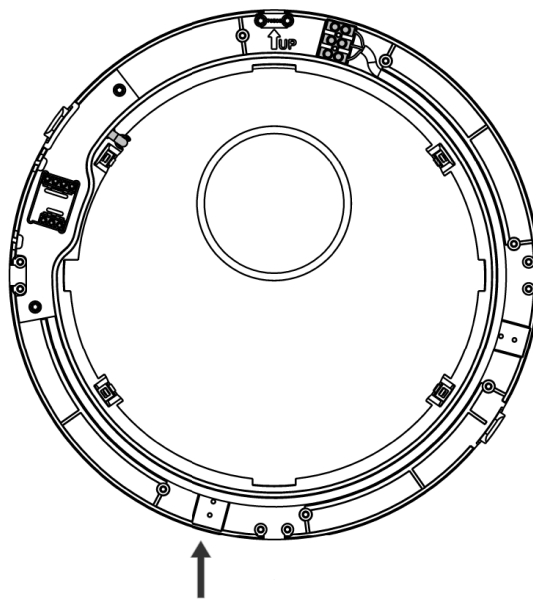


Afb. 34 - Interne kabel gemonteerd op klemmenstrook 2



Afb. 35 - 230 V-kabelingang van rechts met ontlasting

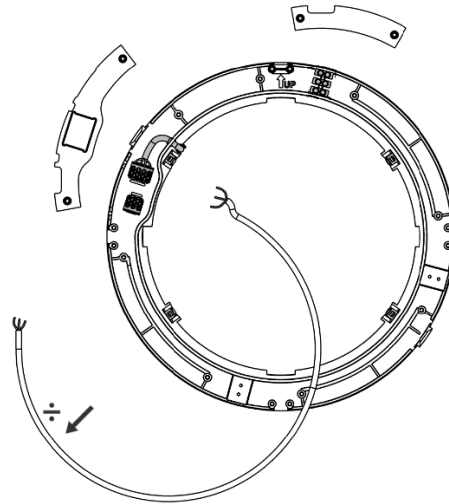
Als de kabelingang van onderaf moet komen, wordt klemmenstrook 2 op de draadeinden onderaan gemonteerd, zie Afb. 36. Kabelontlasting en bekleding worden van boven naar beneden verplaatst.



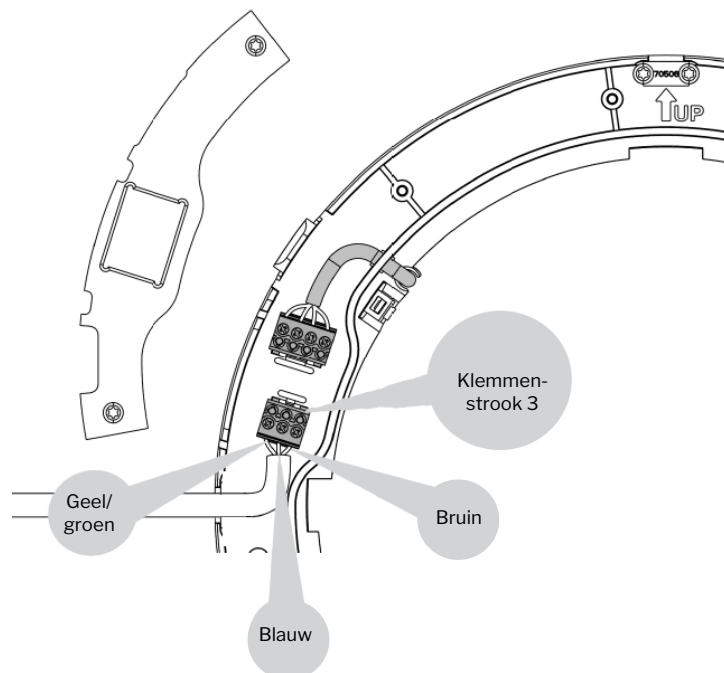
Afb. 36 - Locatie van klemmenstrook 2 voor kabelingang van onderaf

5.9.4 230 V-kabelingang van links

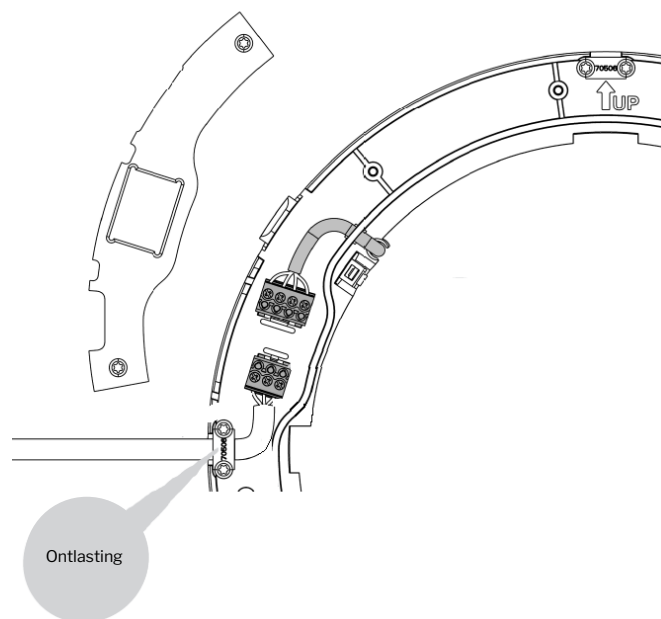
1. Maak de bekleding bovenaan en aan de linkerkant los, en verwijder de interne kabel, zie de onderstaande Afb. 37.
2. Plaats de bovenste bekleding terug.
3. Sluit de 230 V-kabel aan op klemmenstrook 3 met de aangegeven kleurcode, zie de onderstaande Afb. 38.
4. Verplaats de kabelontlasting van de bovenkant van de bekleding en monteer deze bij klemmenstrook 3, zie Afb. 39.
5. Plaats de linkse bekleding terug.



Afb. 37 - Verwijder de interne kabel



Afb. 38 - Montage van linkse kabelingang

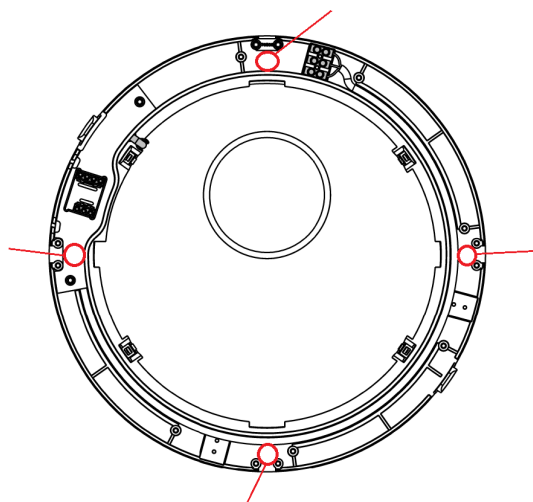


Afb. 39 - Kabelingang van links met ontlasting in klemmenstrook 3

5.9.5 Verborgene 230 V-kabelingang

Het is mogelijk om vanuit de vier richtingen een verborgene kabelingang te realiseren. Daartoe dient u voor de kabel een gat te boren in de wandbekleding bij/tussen de twee schroeftorens, zie de onderstaande Afb. 40.

Vervolgens wordt de elektrische installatie uitgevoerd zoals beschreven voor de zichtbare kabelingang, maar zonder kabelontlasting.



Afb. 40 - Verborgene 230 V-kabelingang

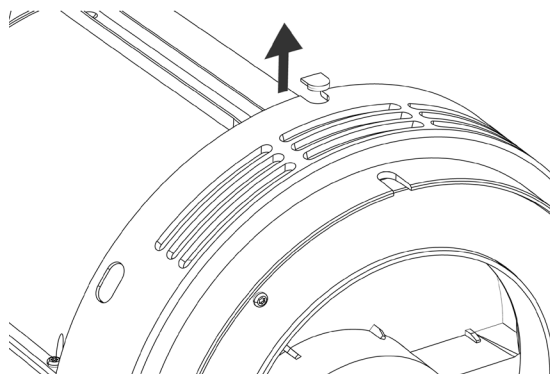
5.10 Montage van de ventilatie-eenheid

5.10.1 Half gat voor kabel (alleen bij zichtbare kabelingang)

Vóór de installatie van de ventilatie-eenheid moet een gat worden gemaakt voor de 230 V-kabel.


Snijdt of knip een half gat voor de kabel in de achterkant van de binnenkap van de ventilatie-eenheid volgens de gekozen kabelrichting, zie Afb. 41.

De locatie van het halve gat is gemarkeerd aan de binnenkant van de kap.

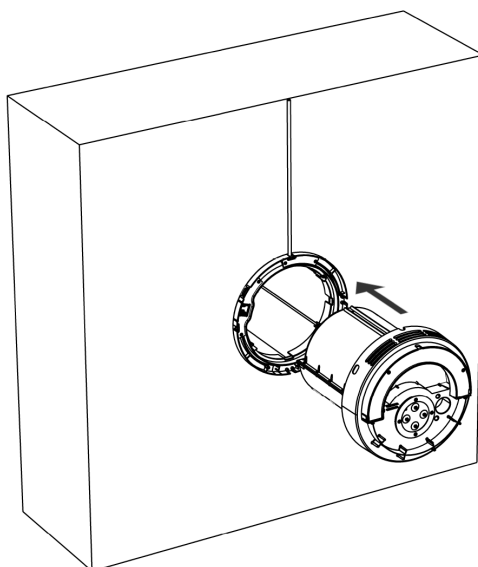


Afb. 41 - Half gat voor 230 V-kabel, hier afgebeeld met kabelingang van bovenaf

5.10.2 Montage en bevestiging van de ventilatie-eenheid

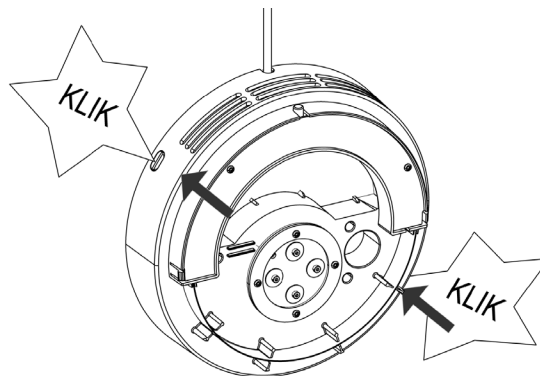
	WAARSCHUWING
	Tijdens de installatie moet de stroom worden uitgeschakeld.

1. De ventilatie-eenheid wordt met de kunststoffen roosters naar boven gedraaid en voorzichtig in de buis in de muur gestoken, zie Afb. 42 hieronder.
Bij eventuele weerstand door de wandbekleding dient u te controleren of de kabelbinders bijzonder dicht bij de koppen zijn afgesneden.



Afb. 42 - De ventilatie-eenheid wordt in de buis gemonteerd

2. De ventilatie-eenheid wordt helemaal naar binnen geschoven zodat de kap op de wandbekleding vastklikt, zie de onderstaande Afb. 43.

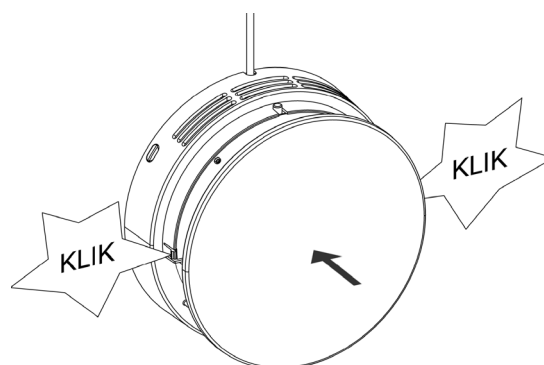


Afb. 43 - De ventilatie-eenheid wordt vastgeklikt op de wandbekleding

De ventilatie-eenheid kan worden gedemonteerd door de twee knoppen ingedrukt te houden en tegelijkertijd de kap langzaam naar buiten te trekken.

5.10.3 Installatie van het binnendeksel

Het binnendeksel (7) wordt op de kap van de ventilatie-eenheid geklikt.



Afb. 44 - Binnendeksel wordt gemonteerd op de ventilatie-eenheid

Het deksel wordt gedemonteerd door het uit de muur te trekken.

De installatie is nu voltooid en moet worden getest voordat de AM 50 in gebruik kan worden genomen.

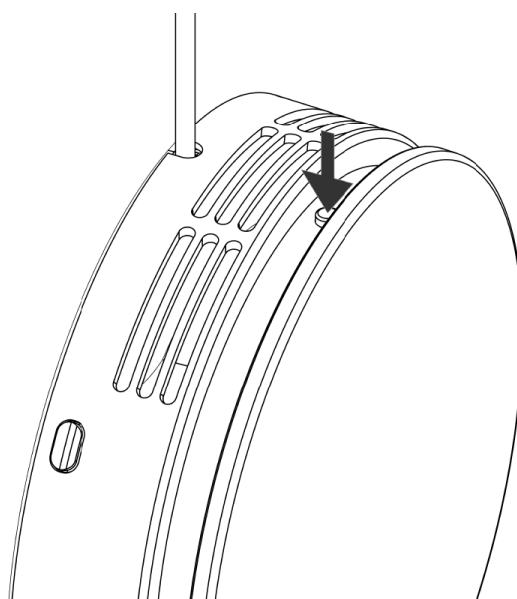
6 Test van de installatie

De AM 50 telt 6 ventilatiestappen, die elk moeten worden getest voordat de installatie in gebruik kan worden genomen.

- Stap 1: 15 m³/t
- Stap 2: 21 m³/t
- Stap 3: 28 m³/t
- Stap 4: 37 m³/t
- Stap 5: 46 m³/t
- Stap 6: 59 m³/t

Tijdens de test moet u zowel horen als vaststellen of de unit werkt.

1. Schakel de stroom in.
2. Druk op de knop bovenaan om de AM 50 te starten, zie de onderstaande Afb. 45.
De AM 50 start nu in het laagste ventilatieniveau. Laat de unit gedurende 0,5 tot 1 minuut draaien. Voel of er een lichte luchtstroom uit de roosters bovenaan komt en luister of de unit draait.
3. Druk nogmaals op de knop, hierdoor schakelt de AM 50 over naar stap 2. Laat de unit gedurende 0,5 tot 1 minuut draaien. Luister en voel opnieuw.
4. Druk nogmaals op de knop om de volgende ventilatiestap te selecteren. Laat de unit gedurende 0,5 tot 1 minuut draaien. Ga zo door tot u alle 6 stappen hebt doorlopen.
5. Druk een laatste keer op de knop om de AM 50 uit te schakelen.



Afb. 45 - Start de AM 50 (test van installatie)


De AM 50 is nu getest en klaar voor gebruik.

Meer informatie over werking en onderhoud vindt u in de gebruikershandleiding van de AM 50.

7 Demontage, ontmanteling en verwijdering

7.1 Demontage

Om de unit te demonteren gaat u te werk in omgekeerde volgorde van de installatie.

	WAARSCHUWING
	Vóór de demontage moet de stroom naar de unit worden uitgeschakeld.

1. Demonteer de ventilatie-eenheid.
2. De elektrische aansluiting wordt onderbroken.
3. Het binnengedeelte wordt gedemonteerd.
4. Het buitengedeelte wordt gedemonteerd.
5. Het gat in de muur wordt gedicht.

7.2 Ontmanteling

Productinformatie volgens 'Verordening (EU) nr. 1253/2014 van de Commissie, bijlage IV - Informatievereisten voor residentiële ventilatie-eenheden als bedoeld in artikel 4, lid 1' is beschikbaar op onze website.

Directe link: [Goedkeuringen](#), selecteer 'Demontage'.

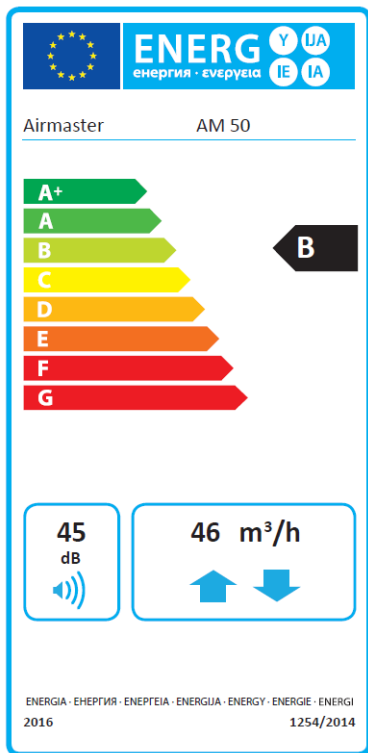
Hier volgt een beschrijving van het vereiste gereedschap en de procedure voor handmatige demontage met het oog op efficiënte recycling van materialen.

7.3 Verwijdering

	AANDACHT
	<p>De verwijdering moet worden uitgevoerd door bevoegde professionals in overeenstemming met de geldende wet- en regelgeving.</p> <p>De unit bevat o.a. elektrische en elektronische onderdelen die op de juiste wijze moeten worden verwijderd. De unit mag niet met het gewone huisvuil worden afgevoerd.</p>

Bijlage A EU-conformiteitsverklaring

Bijlage B Certificaten



- Deze pagina is opzettelijk leeg -

AIRMASTER

Airmaster A/S
Industrivej 59
9600 Aars
Danmark

+45 98 62 48 22
info@airmaster.dk
www.airmaster.dk

Airmaster België
Santvoortbeeklaan 23B
2100 Deurne
België

+32 (0)3 3001720
info@airmaster.be
www.airmaster-as.com/nl

Airmaster BV
Lage Mosten 49
4822 NK Breda
Nederland

+31 (0)10 3070625
info@airmaster-bv.nl
www.airmaster-as.com/nl/