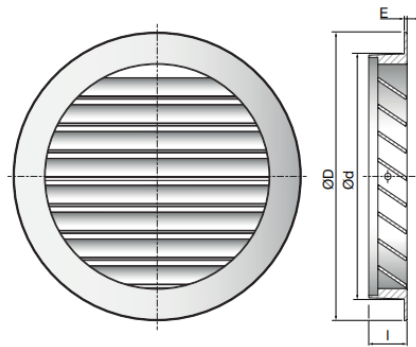




Rooster voor verse luchtinlaat en uitlaatlucht. Het rooster is ontworpen met een vaste lamel en optioneel vogelnet. Het rooster kan worden bevestigd met schroeven of spijkers.



Ød [nom]	ØD [mm]	I [mm]	E [mm]	Vrij gebied (A _r) [m ²]	Gewicht [kg]
125*	149	19,5	2,5	0,009	0,18
160*	183	19,0	3,0	0,015	0,27
200*	223	19,0	3,0	0,024	0,47
250*	273	21,5	3,5	0,038	0,70
315*	338	21,0	4,0	0,063	1,09
400*	440	34,0	6,5	0,079	3,00

Tabel 1: Productgegevens voor het standaardrooster

* Het rooster heeft 2 × Ø4,2 mm schroefgaten aan de zijkant voor montage.

Materiaal en afwerking

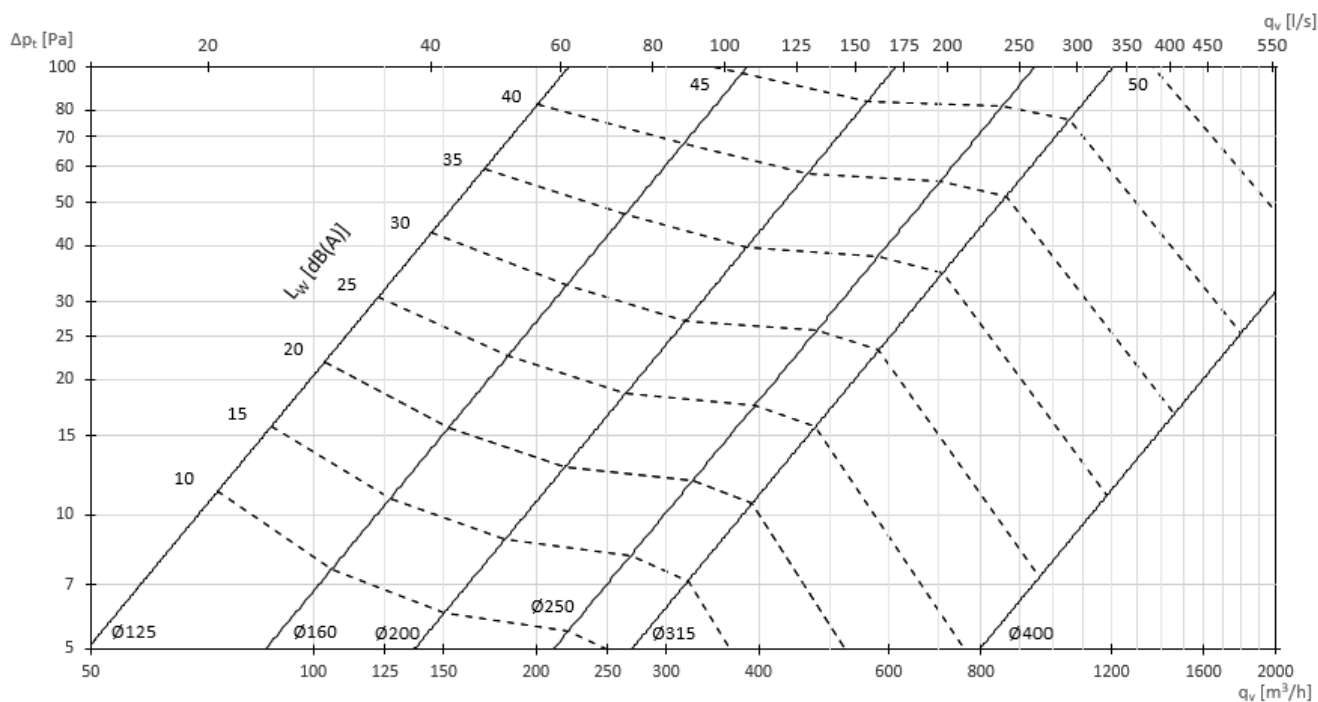
- Gegoten aluminium
- Standaardafwerking: onbehandeld
- Optionele afwerking op aanvraag: poedercoating, RAL-kleur
- Alle roosters worden geleverd met vogelgaas van 10x10 mm.

Onderhoud

De externe onderdelen moeten worden afgeveegd met een vochtige doek. Als het vogelnet is gemonteerd, moet het regelmatig worden geïnspecteerd en moeten voorwerpen zoals bladeren worden verwijderd. Inspecteer en reinig het kanaal regelmatig. Om toegang te krijgen, verwijdert u het rooster.

Technische gegevens

In onderstaande grafiek is het drukverlies van de standaardroosters weergegeven samen met het geluidsvermogensniveau L_{WA} [dB(A)].



Figuur 1: Luchtstroomsnelheid q_v [l/s]; [m³/h], totaal drukverlies Δp_t [Pa], en geluidsvermogensniveau L_{WA} [dB(A)]

Als u over een vrij veld (1/4 bolvormig) beschikt, kunt u het geluidsdrukniveau L_{pA} [dB(A)] op een afstand X [m] van de geluidsbron als volgt berekenen: $L_{pA} = L_{WA} - C$, zie onderstaande tabel.

X [m]	1	2	3	4	5	10	20
C [dB]	5	12	15	17	19	25	30

Tabel 1: Correctiefactor voor het berekenen van het geluidsdrukniveau