

The background features several decorative, wavy lines composed of many thin, parallel lines, creating a sense of motion and depth. These lines curve across the page, framing the central text.


Bediening en onderhoud

AMX 4

AIRMASTER

Deze handleiding bevat teksten, illustraties en tekeningen die niet mogen worden gekopieerd of anderszins verspreid, zelfs niet als samenvatting, zonder uitdrukkelijke toestemming van Airmaster A/S.

Revisie	Datum	Beschrijving
01	2024-02-15	Eerste uitgave.
01.1	2024-04-12	Afbeeldingen in paragraaf 5.1 bijgewerkt.
02	2024-08-30	Secties 4, 7 en 8 bijgewerkt
02.1	2025-06-23	Sectie 5 bijgewerkt.

	LET OP
	<p>Lees deze handleiding grondig door voordat u de AMX 4 gebruikt en monteert.</p> <p>Bewaar de handleiding voor later gebruik. Handleidingen moeten aan de eigenaar van de unit worden gegeven zodat deze ze kan bewaren.</p>

Vul dit formulier in als referentie voor toekomstig gebruik:

Installatie-informatie	
Type	AMX 4
Leveringsdatum	
Serienummer	
Montageplaats	

1 Inhoudsopgave

2	Inleiding.....	6
2.1	Doelgroep	6
2.2	Waarschuwingssymbolen	6
2.3	Aansprakelijkheid.....	7
3	Veiligheidsinstructies.....	8
3.1	Verantwoordelijkheid.....	9
3.1.1	Eisen aan personeel.....	9
4	Productidentificatie.....	10
4.1	Productnaam en -type.....	10
4.2	Beoogd gebruik.....	10
4.2.1	Niet-beoogd gebruik	10
4.3	Specificaties.....	10
4.3.1	Filterklasse	11
4.4	Fabrikant.....	11
5	Bediening.....	12
5.1	Local Web Tool met internettoegang	12
5.2	Local Web Tool zonder internettoegang	12
5.3	Airlinq® Online	12
6	LED-signalen.....	14
7	Regelfuncties	15
7.1	Boost.....	15
7.2	CO ₂ -sensor	15
7.3	Propaan sensor.....	15
7.4	Externe start (optie)	15
8	De luchtinlaatlamellen afstellen.....	16
9	Onderhoud	19
9.1	Onderhoudsschema.....	19
9.2	Filters vervangen	20
9.2.1	Vervangen van de afvoerluchtfilters	21
9.2.2	Vervangen van de verse luchtfilters.....	28
9.2.3	Service resetten (na filtervervangning).....	29
9.3	De unit reinigen.....	29
9.3.1	Reiniging van de buitenkant	29
9.3.2	Reiniging van de binnenkant	29
9.3.3	Condensaatsysteem.....	30
9.3.3.1	Reiniging.....	30
9.3.3.2	Inspectie	31
9.4	Service/Reparatie	31
10	Ontmantelen en afvoer.....	32
10.1	Ontmantelen.....	32

10.2	Afvoer.....	32
Appendix A	EU-verklaring van overeenstemming.....	33

Afbeeldingen

Afbeelding 1: AMX 4 unit.....	10
Afbeelding 2: Luchtinlaatlamellen (voorzijde van de unit).....	16
Afbeelding 3: Voorbeelden van spreiding en worp	16
Afbeelding 4: Lamellen 45 graden.....	17
Afbeelding 5: Verminderde spreiding en lange worp	17
Afbeelding 6: Lamellen met brede hoek.....	18
Afbeelding 7: Lamellen met asymmetrische hoek	18
Afbeelding 8: De afdekking openen	21
Afbeelding 9: Het filterluik openen.....	21
Afbeelding 10: De scharnieren openen die het grove filter op zijn plek houden	22
Afbeelding 11: Het grove filter verwijderen.....	22
Afbeelding 12: Het grove filter door een nieuw filter vervangen	23
Afbeelding 13: De scharnieren van het grove filter sluiten	23
Afbeelding 14: Het scharnier openen dat het fijne filter op zijn plek houdt	24
Afbeelding 15: Het fijne filter verwijderen	24
Afbeelding 16: Het fijne filter door een nieuw filter vervangen.....	25
Afbeelding 17: Het scharnier van het filter sluiten	26
Afbeelding 18: Het filterluik sluiten	26
Afbeelding 19: De afdekking sluiten	27
Afbeelding 20: De afdekking en het filterluik openen	28
Afbeelding 21: De verse luchtfilters vervangen	28
Afbeelding 22: Locaties van het condensaatstelsel in de AMX.....	30
Afbeelding 23: Condensaatpomp	31

Tabellen

Tabel 1: Productnaam en -type	10
Tabel 2: AMX 4 specificaties	10
Tabel 3: Filterklasse	11
Tabel 4. Gebruikersprofiel en beschikbare menu's	12
Tabel 5: LED-signalen.....	14
Tabel 6: Onderhoudsschema	19
Tabel 7: Verse luchtfilters	28

2 Inleiding

Deze handleiding geeft u instructies over hoe u de AMX 4 correct en veilig kunt bedienen en onderhouden.

Naast deze handleiding zijn er nog twee andere handleidingen beschikbaar met instructies voor montage en installatie. Alle drie de handleidingen worden meegeleverd. Alle handleidingen kunnen ook worden gedownload van onze website, zie paragraaf 4.4.

2.1 Doelgroep

Deze handleiding is bestemd voor twee doelgroepen:

- Dagelijkse gebruikers die het apparaat bedienen via Local Web Tool of Airlinq® Online.
- Gekwalificeerd personeel dat de unit moet onderhouden.

2.2 Waarschuwingssymbolen

Deze handleiding kan waarschuwingssymbolen bevatten. De kleuren en symbolen voldoen aan de normen van ISO 3864 en ISO 7010. De visuele weergave kan variëren afhankelijk van het type media.

De symbolen worden hieronder beschreven:

	GEVAAR Duidt op een gevaar met een hoge risicograad dat, indien het niet wordt vermeden, tot ernstig of dodelijk letsel zal leiden.
	WAARSCHUWING Brandbaar materiaal.
	WAARSCHUWING Duidt op een gevaar met een middelhoog risico dat, indien het niet wordt vermeden, kan leiden tot ernstig of dodelijk letsel.
	VOORZICHTIG Duidt op een gevaar met een laag risico dat, indien het niet wordt vermeden, kan leiden tot licht of matig letsel.

Vervolg op de volgende pagina

	<p style="text-align: center;">VOORZICHTIG</p> <p>Draag veiligheidsschoenen als persoonlijke beschermingsmiddelen.</p>
	<p style="text-align: center;">VOORZICHTIG</p> <p>Draag oogbescherming als persoonlijke beschermingsmiddelen.</p>
	<p style="text-align: center;">VOORZICHTIG</p> <p>Draag veiligheidshandschoenen als persoonlijke beschermingsmiddelen.</p>
	<p style="text-align: center;">VOORZICHTIG</p> <p>Draag een gelaatsmasker als persoonlijke beschermingsmiddelen.</p>
	<p style="text-align: center;">LET OP</p> <p>Als de instructies niet worden opgevolgd, kan er schade aan de unit en/of de omgeving ontstaan.</p>
	<p>Informatie, tips en aanbevelingen.</p>

2.3 Aansprakelijkheid








De fabrikant kan niet aansprakelijk worden gesteld voor schade die ontstaat door gebruik in strijd met de instructies in deze handleiding.

De fabrikant behoudt zich het recht voor om zonder voorafgaande kennisgeving wijzigingen aan te brengen. Alle vermelde waarden zijn nominale waarden en kunnen worden beïnvloed door plaatselijke omstandigheden.


Als deze handleiding niet wordt opgevolgd, vervalt de garantie.

3 Veiligheidsinstructies

Als de instructies met een waarschuwingssymbool niet worden nageleefd, bestaat het risico op persoonlijk letsel of materiële schade.

	<p style="text-align: center;">WAARSCHUWING</p> <p>R290 (Propan) in het toestel - Licht ontvlambare stof.</p> <p>Zeer licht ontvlambaar gas. Vormt explosieve mengsels met lucht. Slechts beperkt oplosbaar in water. Gas is zwaarder dan lucht.</p>
	<p style="text-align: center;">WAARSCHUWING</p> <ul style="list-style-type: none">• Gebruik geen andere dan de door de fabrikant aanbevolen middelen om het ontdooiproces te versnellen of om schoon te maken.• Niet doorboren of verbranden.• Houd er rekening mee dat koelmiddelen geurloos kunnen zijn.
	<p style="text-align: center;">WAARSCHUWING</p> <p>Elektrisch werk aan de AMX 4 mag alleen worden uitgevoerd door een erkend installateur of door Airmaster A/S.</p>
	<p style="text-align: center;">WAARSCHUWING</p> <p>Reparaties moeten door erkende deskundigen worden uitgevoerd. Neem contact op met Airmaster A/S of uw lokale vertegenwoordiger.</p>
	<p style="text-align: center;">WAARSCHUWING</p> <p>Open de afdekkingen pas als de voedingsspanning van de unit is afgekoppeld.</p> <p>Zorg ervoor dat niemand de stroom kan inschakelen tijdens onderhoud (voorkom gebruik).</p>
	<p style="text-align: center;">VOORZICHTIG</p> <p>Start de unit pas als alle afdekkingen gesloten zijn.</p>
	<p style="text-align: center;">LET OP</p> <p>De unit mag niet zonder de in deze handleiding gespecificeerde filters worden gebruikt. Zie deel 4.3.1.</p>

3.1 Verantwoordelijkheid

VOORZICHTIG	
	<p>Onderhoudstaken volgens de instructies in deze handleiding kunnen door de eigenaar worden uitgevoerd, maar service, reparatie of verbeteringen moeten door erkende deskundigen worden uitgevoerd.</p> <p>Neem contact op met Airmaster A/S of uw lokale vertegenwoordiger.</p>

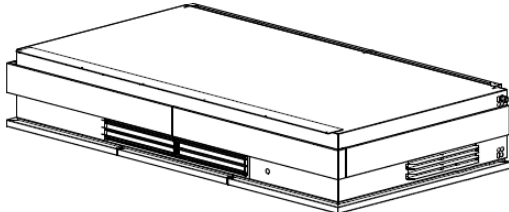
3.1.1 Eisen aan personeel

Alleen gekwalificeerd personeel (in dienst van de eigenaar) mag onderhoud aan de AMX 4 uitvoeren.

4 Productidentificatie

4.1 Productnaam en -type

Productnaam	AMX 4
Artikelnummer unit	9500004001
Type	Decentrale ventilatie-units



Afbeelding 1: AMX 4 unit

Tabel 1: Productnaam en -type

4.2 Beoogd gebruik

AMX 4 is een decentrale ventilatie-unit voor binnenruimtes. De unit wordt gebruikt in kantooromgevingen en modulaire gebouwen die toegankelijk voor publiek zijn waar de unit zorgt voor ventilatie, koeling en verwarming – allemaal door dezelfde unit.

4.2.1 Niet-beoogd gebruik

De unit is niet bedoeld voor gebruik door personen (inclusief kinderen) met verminderde lichamelijke, zintuiglijke of geestelijke vermogens, of met een gebrek aan ervaring en kennis, tenzij zij onder toezicht staan van of instructies hebben gekregen over het gebruik van de unit van een persoon die verantwoordelijk is voor hun veiligheid.

4.3 Specificaties

Capaciteit, 30 dB(A)	256 m ³ /h
Gewicht: complete unit exclusief panelen	232 kg
Gewicht: panelen	6 kg
Gewicht: servicedeur (3 stuks)	24 kg
Afmetingen (B x H x D)	2055 x 358 x 1100 mm
Kleur, behuizing	RAL 9005 (gitzwart)
Kleur, panelen en afdekking	RAL 9010 (zuiver wit)
Voedingsspanning	220-240V/50Hz, ~1N+PE
Kanaalaansluiting	2 x Ø200 mm
Geluidsdruk niveau	<70 dB(A)
IP-klasse	IP10

Tabel 2: AMX 4 specificaties

Raadpleeg het gegevensblad van de AMX 4 voor meer informatie. Het gegevensblad is beschikbaar op onze website.

4.3.1 Filterklasse

Filtertype	Standaard filter	Optioneel
Verse luchtfilter, fijn	ePM ₁₀ 50%	ePM ₁ 55% of ePM ₁ 80%
Extractieluchtfilter, fijn	ePM ₁₀ 50%	-
Verse luchtfilter, grof	ISO grof 30% (PPI)	-

Tabel 3: Filterklasse

Neem contact op met Airmaster A/S of uw plaatselijke vertegenwoordiger voor aankoop en verdere informatie.

4.4 Fabrikant

Airmaster A/S
Industrivej 59
9600 Aars
Denemarken

Telefoon: +45 98 62 48 22
E-mail: info@airmaster.dk
Website: www.airmaster.dk

5 Bediening

De AMX 4 kan op twee manieren worden bediend:

- Via de Local Web Tool
- Via Airlinq® Online.

Met beide tools kunt u de unit bedienen, monitoren en beheren. De Local Web Tool is standaard inbegrepen, terwijl Airlinq® Online optioneel is en mogelijk niet bij de levering is inbegrepen. Het belangrijkste verschil tussen de Local Web Tool en Airlinq® Online is de grafische gebruikersinterface.

Beide tools vereisen internettoegang; Local Web Tool kan echter ook zonder internettoegang worden uitgevoerd. In dat geval creëert de AMX-unit een toegangspunt/hotspot waarmee u verbinding kunt maken.

5.1 Local Web Tool met internettoegang

Local Web Tool heeft vier gebruikersprofielen: 'viewer', 'basic', 'technical', and 'advanced'. Afhankelijk van het toegangsniveau krijgt u hiermee opties om het apparaat te bedienen.

1. Om toegang te krijgen tot de unit via Local Web Tool, voert u het IP-adres van de unit in een browser in en drukt u op Enter.
2. Voer uw gebruikersprofiel en wachtwoord in.
Wachtwoorden kunt u opvragen bij de technische ondersteuning van Airmaster; zie de contactgegevens in paragraaf 4.4.
3. Afhankelijk van uw gebruikersprofiel heeft u toegang tot verschillende menu's:

Gebruikersprofiel	Menu's
viewer	Settings, Status, Graphs
basic	Settings, Status, Graphs, Service, Override
technical	Settings, Status, Graphs, Service, Override, Network
advanced	Settings, Status, Graphs, Service, Override, Firmware, Network

Tabel 4. Gebruikersprofiel en beschikbare menu's

5.2 Local Web Tool zonder internettoegang

Als u geen internettoegang hebt, kan de AMX-unit functioneren als wifi-toegangspunt.

Doe het volgende:

1. Schakel het apparaat uit. Wacht 10 seconden.
2. Schakel het apparaat in.
3. Zoek op uw pc naar beschikbare wifi-netwerken. Het apparaat wordt weergegeven als AM-xxxxxxx, waarbij x het serienummer is.
4. Maak verbinding met het apparaat. Het wachtwoord is: fresh_air. De website voor Local Web Tool wordt automatisch geopend.
5. Log in met een van de vier gebruikersprofielen.
Wachtwoorden zijn verkrijgbaar bij de technische ondersteuning van Airmaster; zie de contactgegevens in paragraaf 4.4.

5.3 Airlinq® Online

Airlinq® Online is een professioneel webportaal voor Airmaster-units die verbonden zijn met het Ethernet. Het is ontwikkeld voor het regelen, bewaken en beheren van ventilatieoplossingen voor één of meer installaties. Airlinq® Online is optioneel en kan samen of in plaats van de Airlinq®-app worden gebruikt.

Het webportaal is een cloud-gebaseerde service, alle communicatie wordt veilig versleuteld.

U kunt Airlinq® Online vanaf een smartphone, tablet of pc openen. U hoeft geen software of een programma te installeren. U hebt alleen internettoegang nodig via uw internetbrowser.

Airlinq® Online heeft vier gebruikersprofielen, vergelijkbaar met Local Web Tool: 'viewer', 'basic', 'technical', and 'advanced'. Afhankelijk van het toegangsniveau bieden deze u opties om het apparaat te bedienen.

Nadat u uw toegang hebt geactiveerd via de uitnodigingse-mail gaat u naar <https://online.airlinc.eu/> en kunt u inloggen.

6 LED-signalen

De AMX 4 is voorzien van een led die de bedrijfsstatus van de unit weergeeft. De led bevindt zich op de achterzijde op de rechterkant van de unit.

Kleur	Licht	Status	Betekenis
Blauw	Knipperend	Booting fase	Een knipperend blauw lampje geeft aan dat het apparaat zich in de opstartfase bevindt. De opstartfase kan tot 5 minuten duren. Daarna verandert het lampje in een constant blauw lampje. Als het knipperende blauwe lampje langer dan 5 minuten aanhoudt, is er een onverwachte fout opgetreden en moet u contact opnemen met Airmaster om de fout te verhelpen.
	Constant	Opstartfase	Een constant blauw lampje geeft aan dat het apparaat de opstartfase heeft doorlopen en zich nu in de opstartfase bevindt. De opstartfase kan tot 30 minuten duren. Na voltooiing schakelt het lampje over naar constant groen.
Blauw/groen	Knipperend	Testmodus	Het apparaat staat in testmodus.
Groen	Knipperend	Stand-by	Een knipperend groen lampje geeft aan dat het apparaat inactief is, maar klaar is om te werken volgens de geconfigureerde parameters.
	Constant	In werking	Een constant groen lampje geeft aan dat het apparaat werkt volgens de geconfigureerde parameters.
Groen/rood	Knipperend	Waarschuwing	Een groen/rood knipperend lampje geeft aan dat er een probleem is dat het apparaat niet kan oplossen. Het apparaat kan dan nog wel werken, maar met een beperkte functionaliteit en/of verminderde capaciteit.
Rood	Knipperend	Propaanalarm	Een knipperend rood lampje geeft aan dat er propaan in het apparaat is gedetecteerd. Het apparaat ventileert naar buiten en stopt dan.
	Constant	Alarm	Een constant rood lampje geeft een alarm aan. Het apparaat stopt en kan pas opnieuw worden opgestart nadat het probleem is opgelost.

Tabel 5: LED-signalen

7 Regelfuncties

De AMX 4-unit combineert ventilatie en recirculatie met verwarmen of koelen:

- Ventilatie + koeling
- Ventilatie + verwarming
- Recirculatie + koeling
- Recirculatie + verwarming

Interne regelfuncties werken automatisch en beïnvloeden het luchtvolume en de inlaattemperatuur.

7.1 Boost

De boostfunctie kan het luchtvolume tijdelijk aanpassen. Wanneer deze geactiveerd is, stelt de unit automatisch de toevoerluchtventilator en de afvoerluchtventilator volgens de voorgeprogrammeerde waarden bij. De standaardperiode voor de boostfunctie is 30 minuten met 100% luchtvolume. Na deze periode keert de unit terug naar de normale bedrijfsmodus.

De duur van de boostperiode kan worden aangepast via Local Web Tool of Airlinq® Online.

7.2 CO₂-sensor

De ingebouwde CO₂-sensor regelt de unit afhankelijk van het binnenklimaat van de ruimte. Als de CO₂-concentratie in de ruimte boven de 400 ppm komt, stelt de unit automatisch het luchtvolume bij. Zodra de CO₂-concentratie in de ruimte beneden de 400 ppm daalt, keert de unit terug naar de normale bedrijfsmodus.

7.3 Propaan sensor

De unit is uitgerust met een propaansensor die controleert en detecteert of er propaan lekt uit het warmtepompcircuit.

Als propaan wordt gedetecteerd, voert de unit een ontluichtingsprocedure uit die de propaan uit de unit naar buiten zuigt. Tegelijkertijd wordt er een alarm naar de controller gestuurd dat er propaan is gedetecteerd.

Na de ontluichtingsprocedure stopt de unit en kan deze niet opnieuw worden gestart totdat deze is geïnspecteerd/gerepareerd.

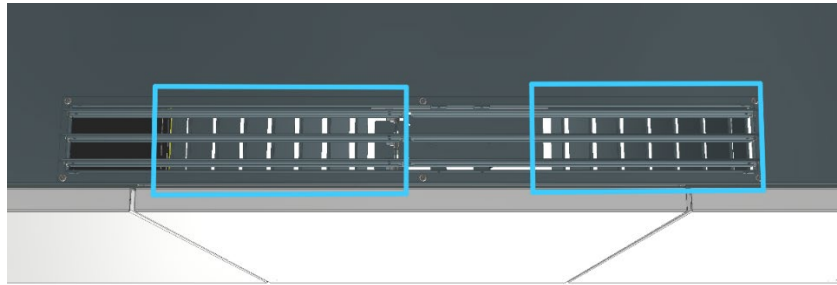
De propaansensor blijft de unit controleren wanneer deze is gestopt. Als propaan wordt gedetecteerd, voert de unit de ontluichtingsprocedure opnieuw uit.

7.4 Externe start (optie)

Als optie is een externe startfunctie leverbaar. Deze functie maakt het mogelijk om een extern startcontact aan te sluiten. Het externe startcontact moet een 'Verzegeld potentiaalvrij contact' zijn met zilver/gouden contacten voor kleine signalen.

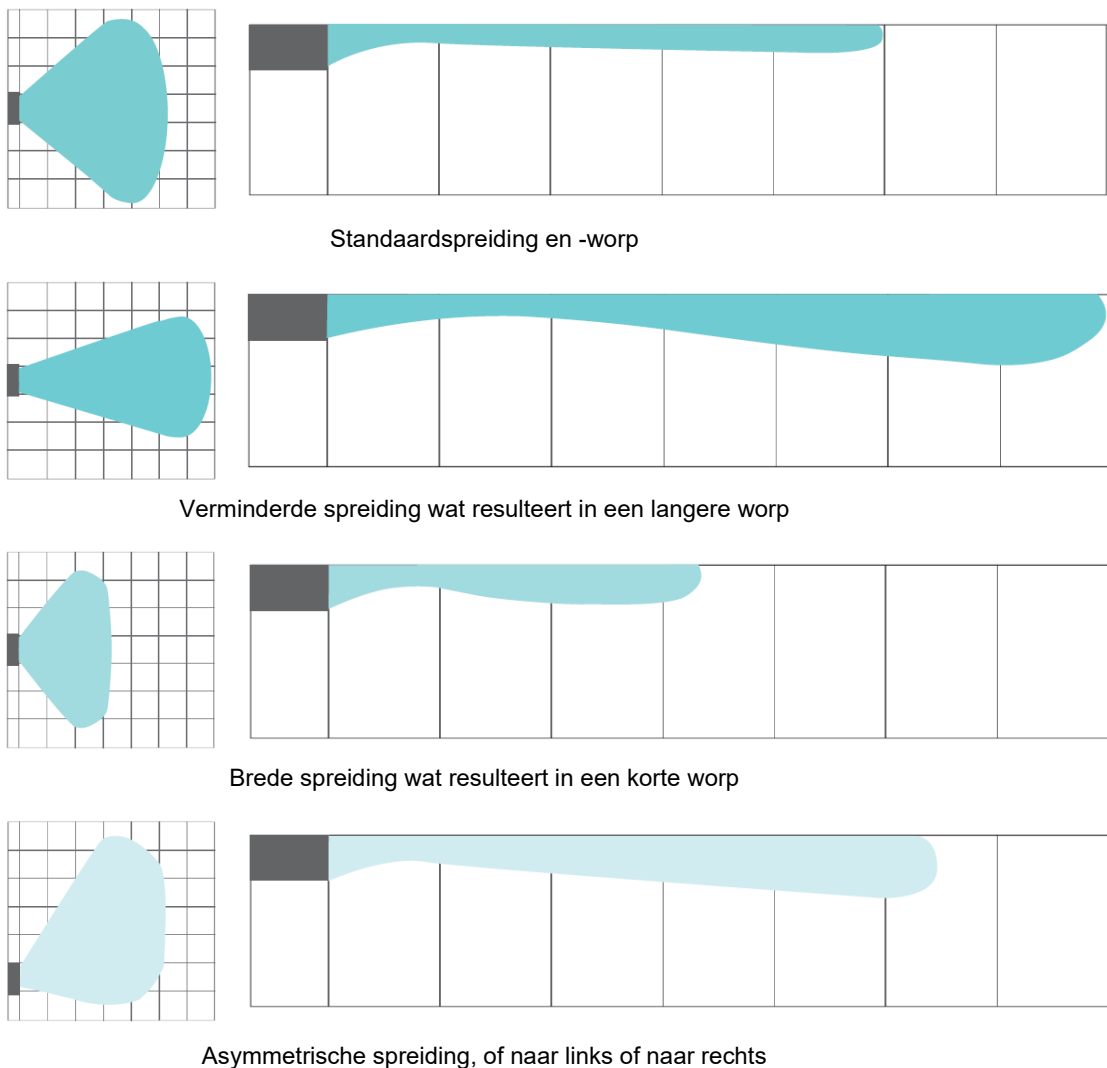
8 De luchtinlaatlamellen afstellen

U kunt de luchtinlaatworp (lengte) en -spreiding aanpassen door de lamellen af te stellen. De lamellen bevinden zich achter de jaloezieconstructie, zie Afbeelding 2 hieronder.



Afbeelding 2: Luchtinlaatlamellen (voorzijde van de unit)

Door de hoek van de lamellen te veranderen, kunt u de worp en de spreiding van de lucht wijzigen, zie de algemene voorbeelden hieronder:

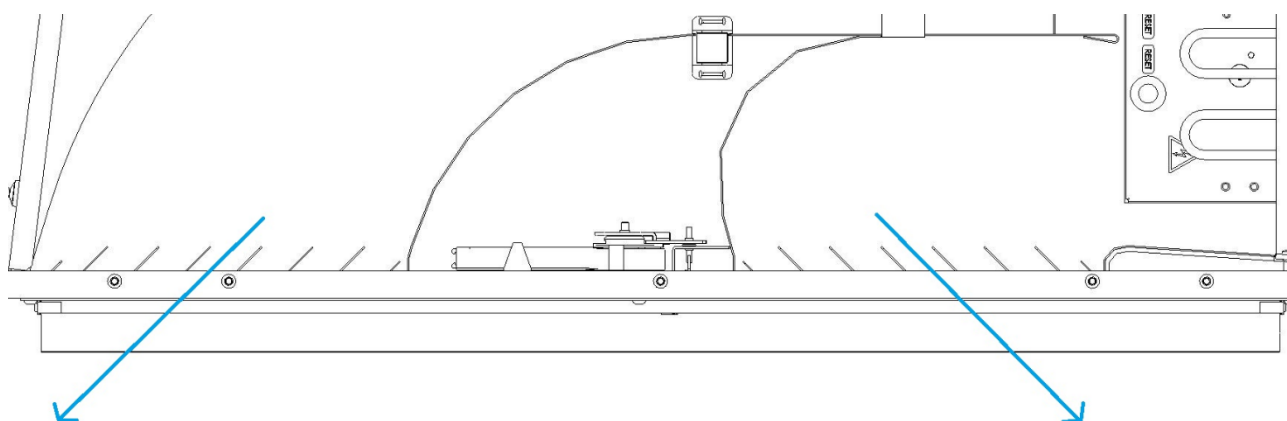


Afbeelding 3: Voorbeelden van spreiding en worp

Gebruik een tang met lange bek om de lamellen te verstellen, maar wees voorzichtig, u kunt de lamellen maar een paar keer buigen, anders kunnen ze afbreken.

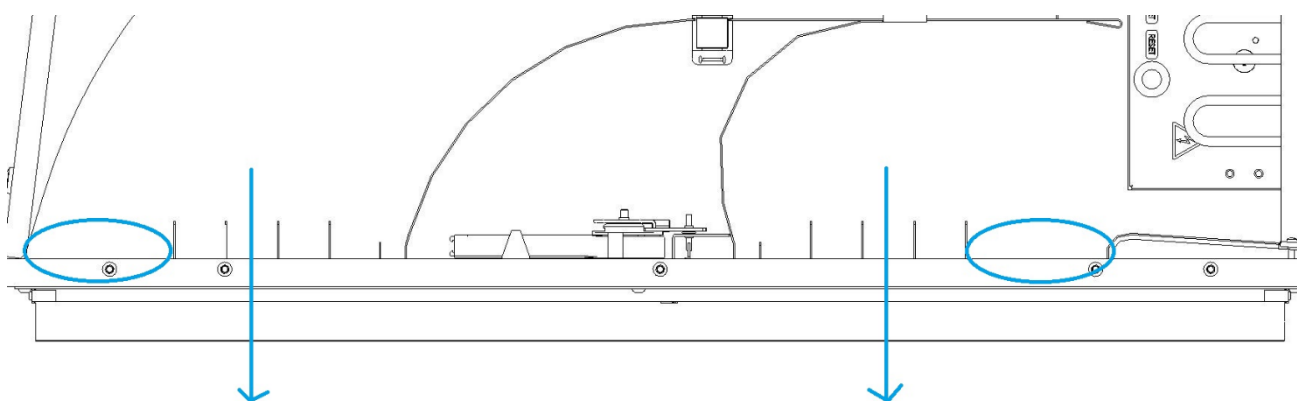
Volg de richtlijnen hieronder voor het afstellen van de lamellen.

- Standaard fabrieksinstelling in een spreidingshoek van 45° ziet er zo uit:



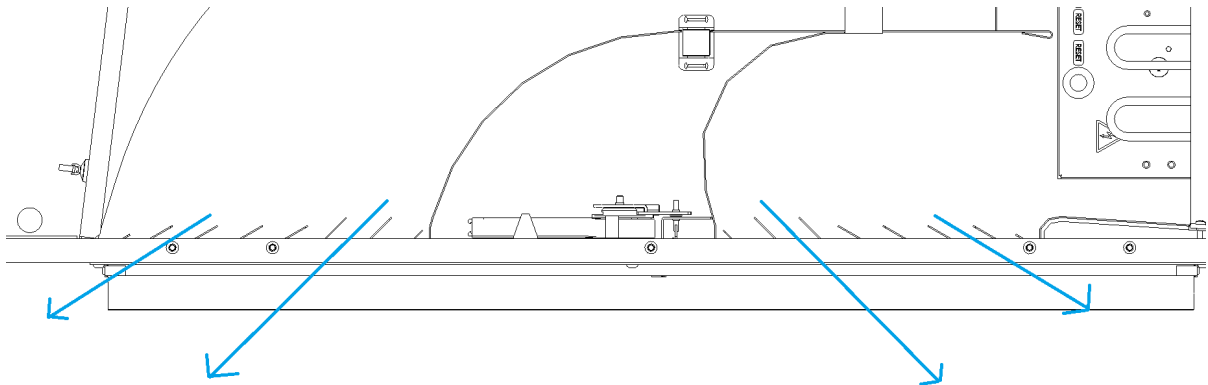
Afbeelding 4: Lamellen 45 graden

- Verminderde spreiding en lange worp. De buitenste lamellen worden afgesloten wat resulteert in een langere worp:



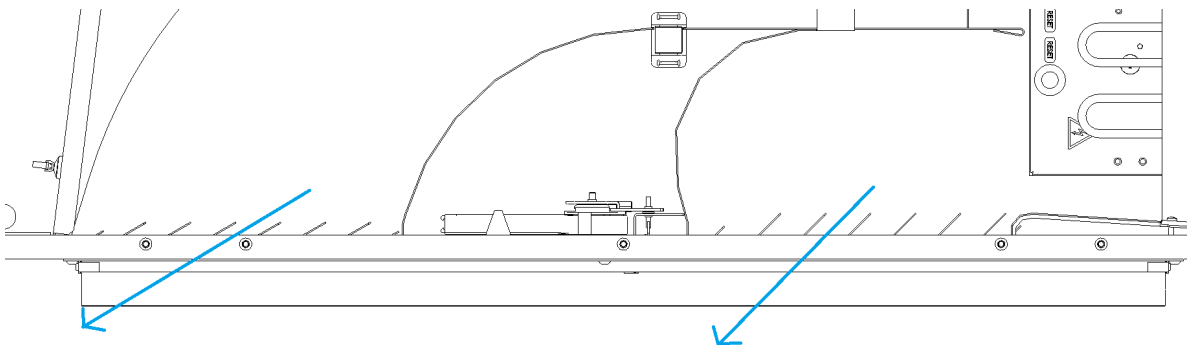
Afbeelding 5: Verminderde spreiding en lange worp

- Brede hoekspreiding en kortere worp. De buitenste lamellen aan beide zijden staan in een lagere hoek dan de lamellen in het midden:



Afbeelding 6: Lamellen met brede hoek

- Asymmetrische worp. Een van de zijden heeft een lagere lamellenhoek dan de andere om asymmetrie te creëren:



Afbeelding 7: Lamellen met asymmetrische hoek

9 Onderhoud


9.1 Onderhoudsschema


Taak	Frequentie
Reiniging van de buitenkant	Reiniging van de buitenkant hangt geheel af van de lokale omstandigheden. <i>Maak de unit regelmatig schoon.</i> Zie deel 9.3.1 voor details.
Inspectie en reiniging van het condensaatstelsel	Reinig en inspecteer het condensaatstelsel <i>minimaal om de 12 maanden.</i> Als u filters vaker dan om de 12 maanden vervangt, inspecteer en reinig dan tegelijkertijd het condensaatstelsel. Zie deel 9.3.3 voor meer details.
Filters vervangen	Alle filters in de AMX 4-unit worden bewaakt door het filterbewakingssysteem van de unit. Vervang de filters zodra het bewakingssysteem aangeeft dat een filter moet worden vervangen, maar <i>minimaal om de 14 maanden.</i> Houd rekening met lokale regelgeving hierover die kan afwijken. Zie deel 9.2 voor details.
Reiniging van de binnenkant	Reinig de unit aan de binnenkant wanneer u de filters vervangt d.w.z. <i>minimaal om de 14 maanden.</i> Zie deel 9.3.2 voor details.


Tabel 6: Onderhoudsschema


9.2 Filters vervangen

Let op de waarschuwingen hieronder voordat u de filters vervangt.

VOORZICHTIG	
	Draag een veiligheidsbril, wegwerphandschoenen en een gelaatsmasker wanneer u de filters vervangt.

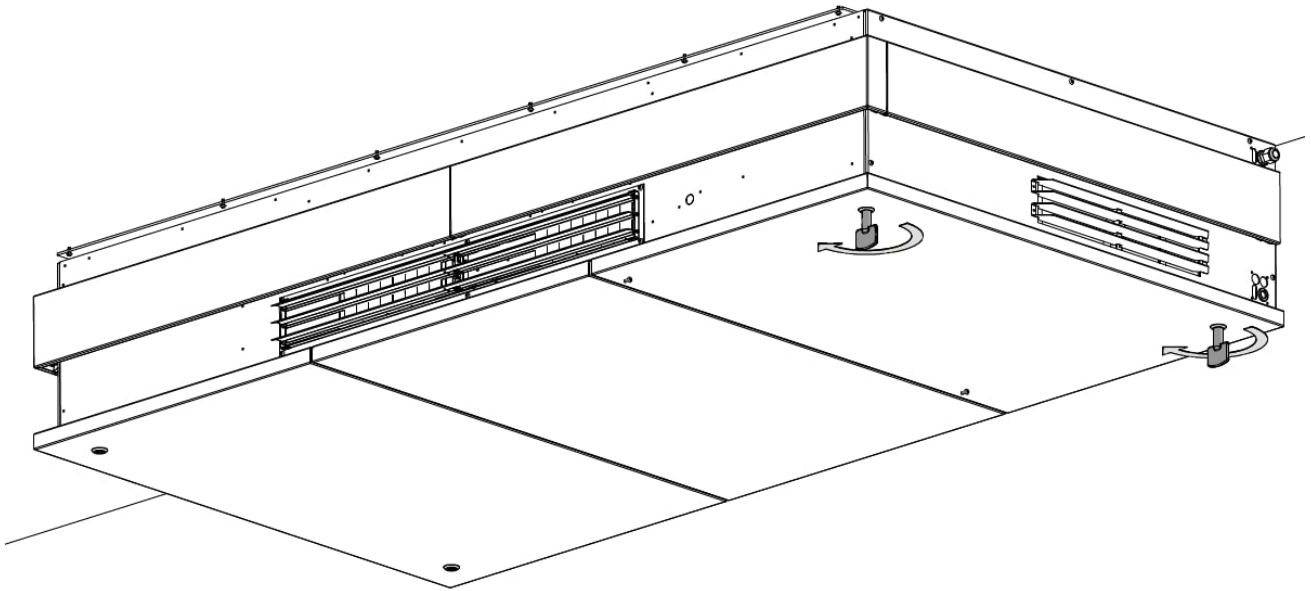
VOORZICHTIG	
	Gebruikte filters moeten onmiddellijk worden afgevoerd nadat ze uit de unit zijn verwijderd. Gebruik een stofdichte zak voor deze filters.

LET OP	
	Gebruikte filters moeten worden afgevoerd op basis van hun verontreiniging met deeltjes (afvalcode 1502), atmosferische deeltjes (afvalcode 150203) of 'gevaarlijke' stoffen (afvalcode 150202).

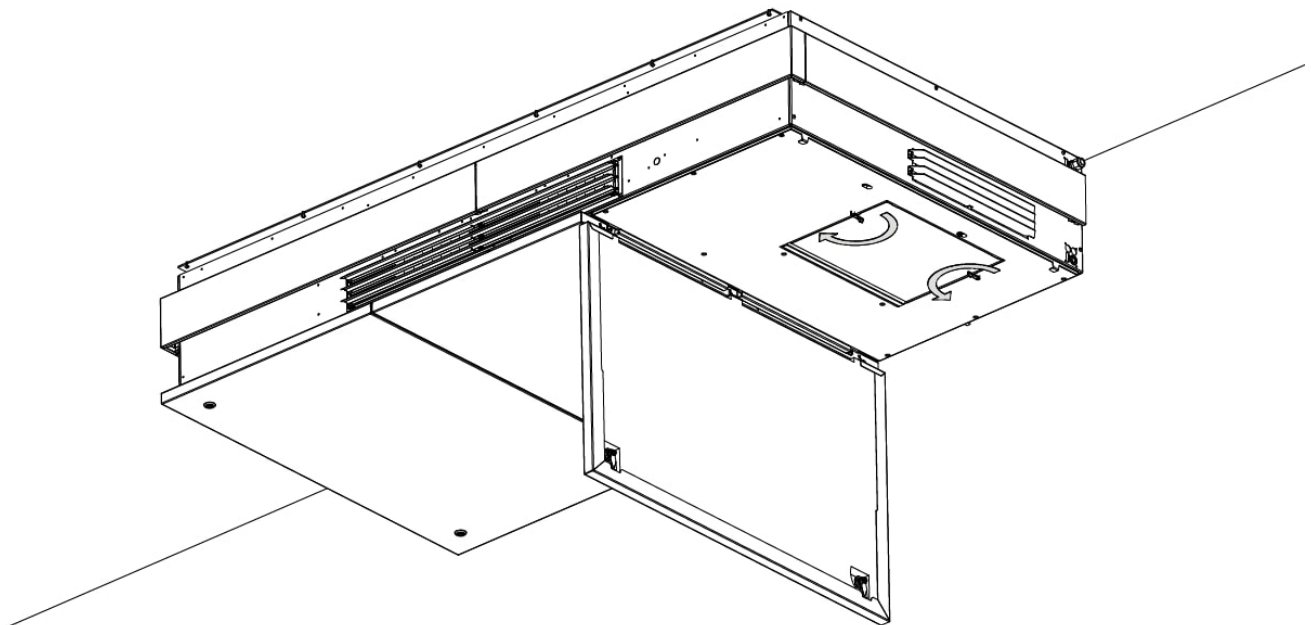
LET OP	
	Alle filters moeten worden vervangen, probeer ze niet te wassen of te stofzuigen. De AMX 4-unit heeft twee filters aan de verse luchtzijde en twee filters aan de afvoerzijde. Elke zijde heeft een fijn filter en een grof filter.

9.2.1 Vervangen van de afvoerluchtfilters

1. Open de afdekking aan de rechterkant van de unit. Gebruik de meegeleverde sleutel van de afdekking. Zie Afbeelding 8 hieronder.
2. Open het filterluik, zie Afbeelding 9.

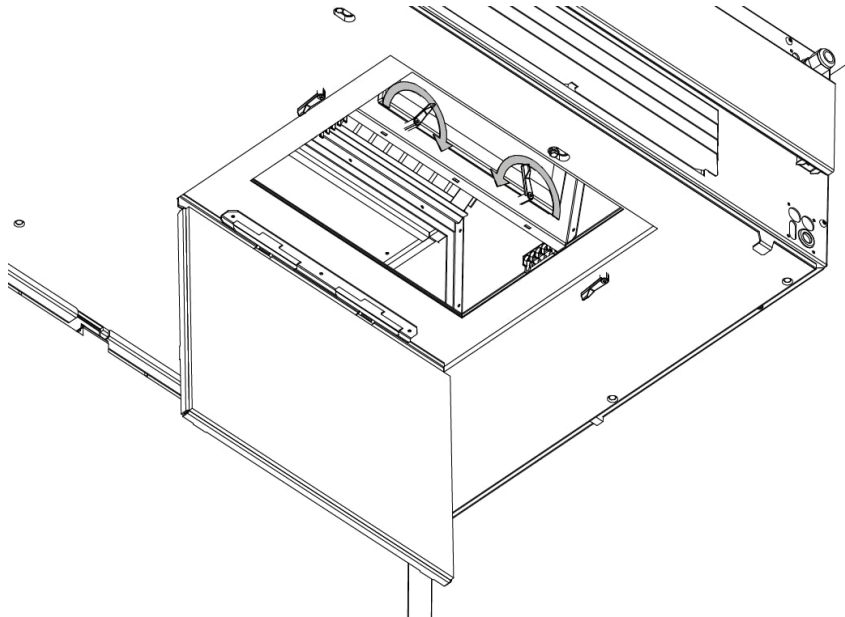


Afbeelding 8: De afdekking openen



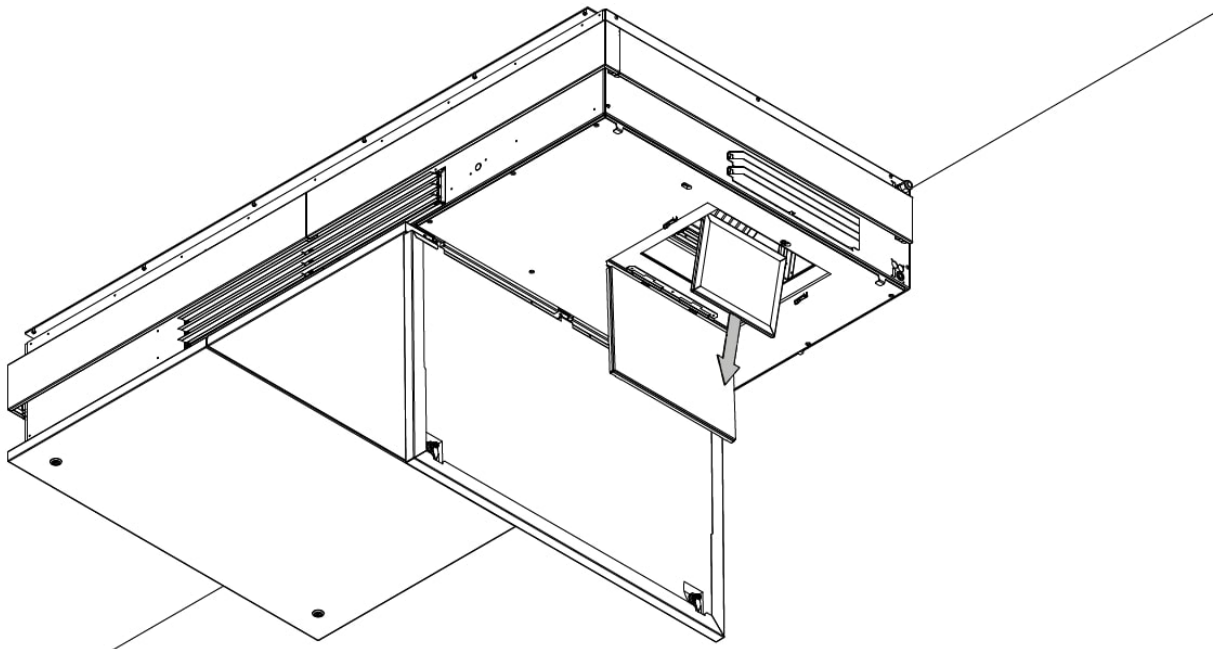
Afbeelding 9: Het filterluik openen

3. Open de scharnieren die het grove filter op zijn plek houden, zie Afbeelding 10 hieronder.

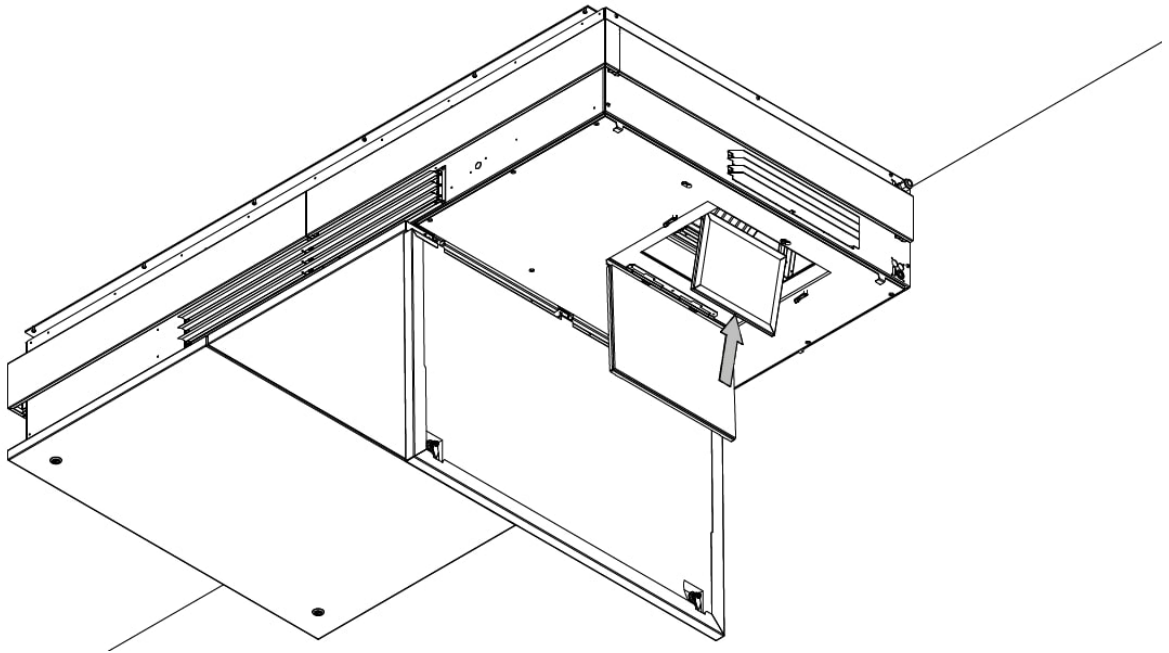


Afbeelding 10: De scharnieren openen die het grove filter op zijn plek houden

4. Verwijder het filter en vervang het door een nieuw filter, zie Afbeelding 11 en Afbeelding 12.

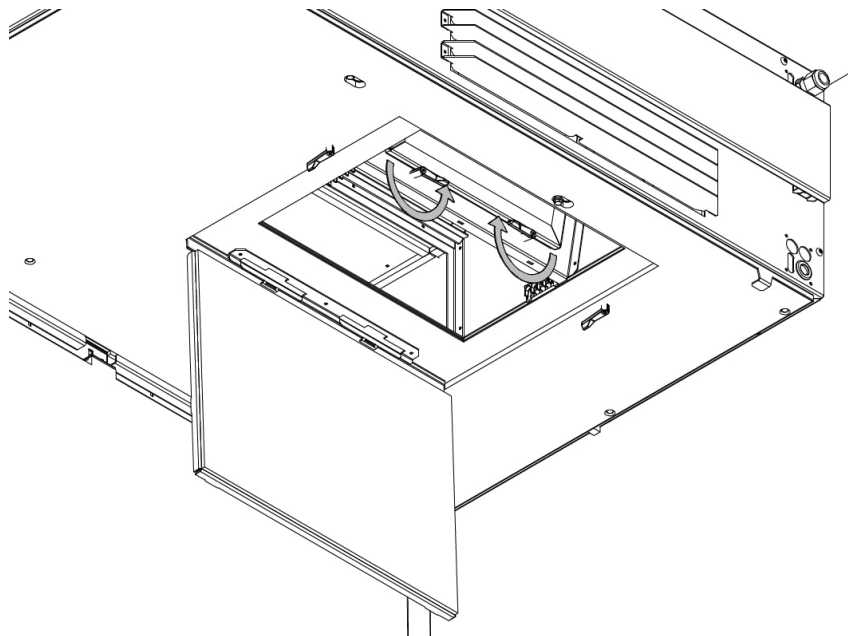


Afbeelding 11: Het grove filter verwijderen



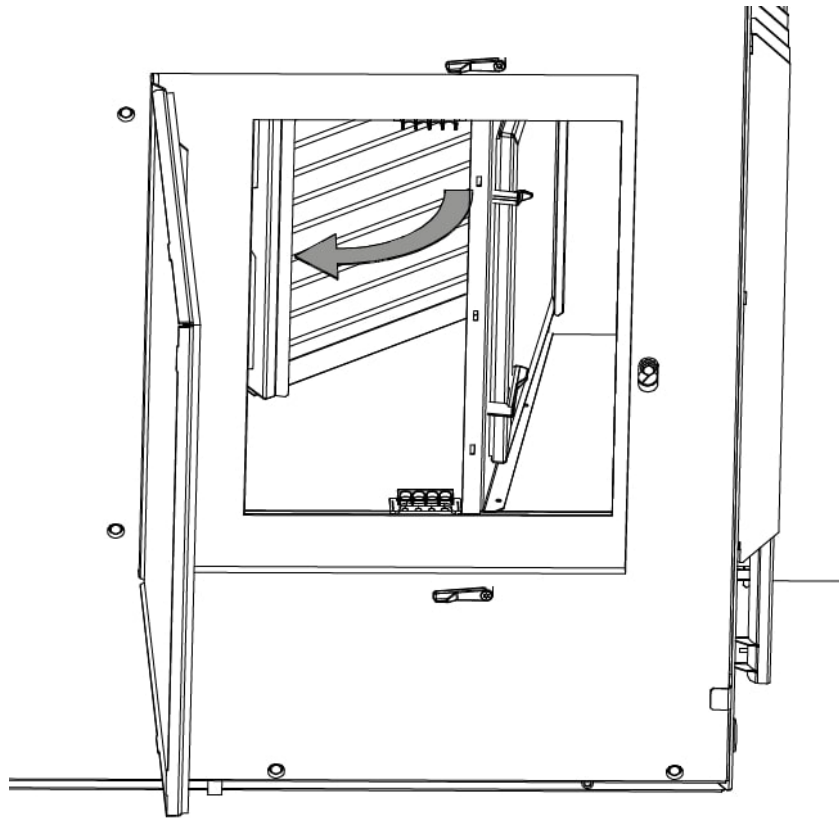
Afbeelding 12: Het grove filter door een nieuw filter vervangen

5. Sluit de scharnieren van het grove filter, zie Afbeelding 13.



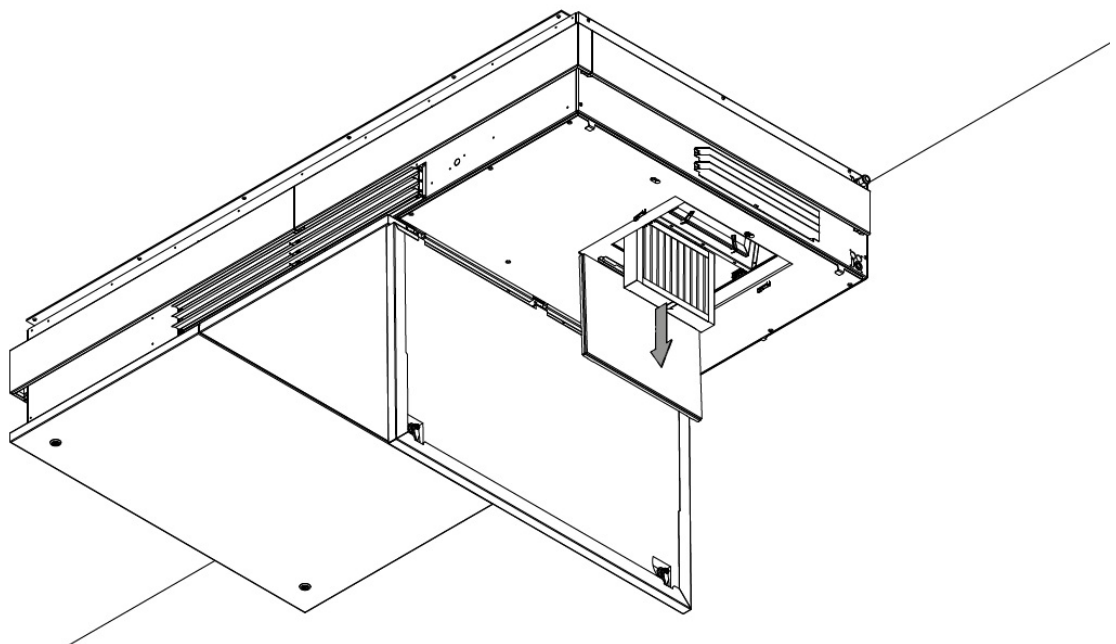
Afbeelding 13: De scharnieren van het grove filter sluiten

6. Open het scharnier dat het fijne filter op zijn plek houdt, zie Afbeelding 14 hieronder.

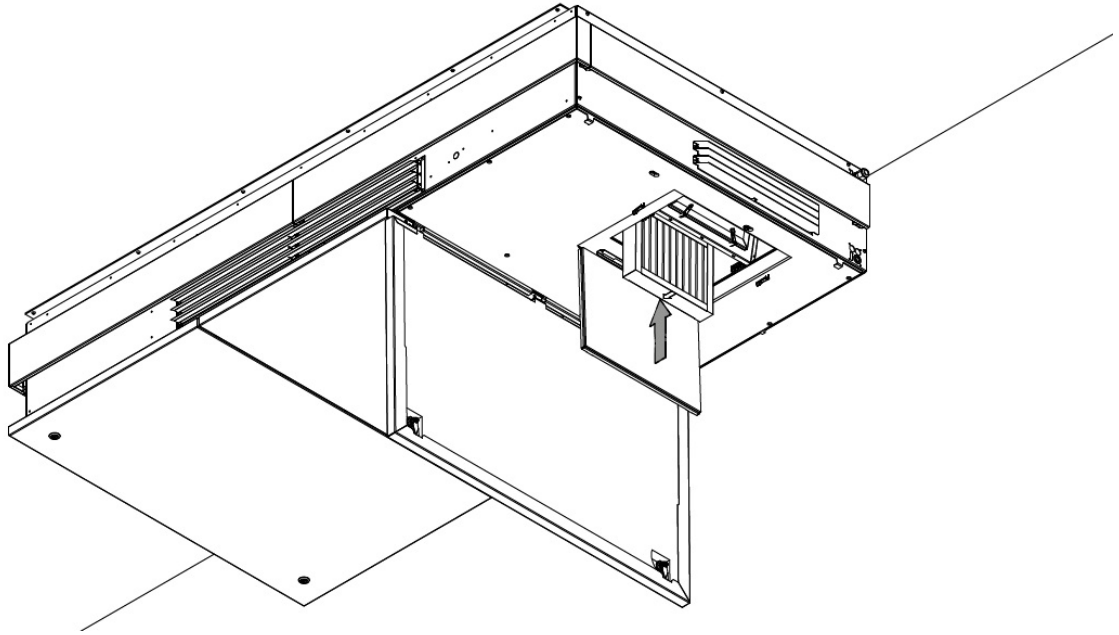


Afbeelding 14: Het scharnier openen dat het fijne filter op zijn plek houdt


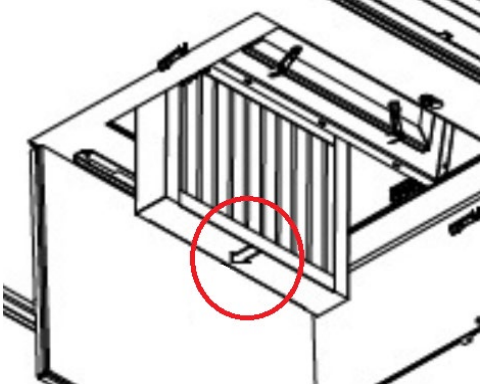
7. Verwijder het filter en vervang het door een nieuw filter, zie Afbeelding 15 en Afbeelding 16.



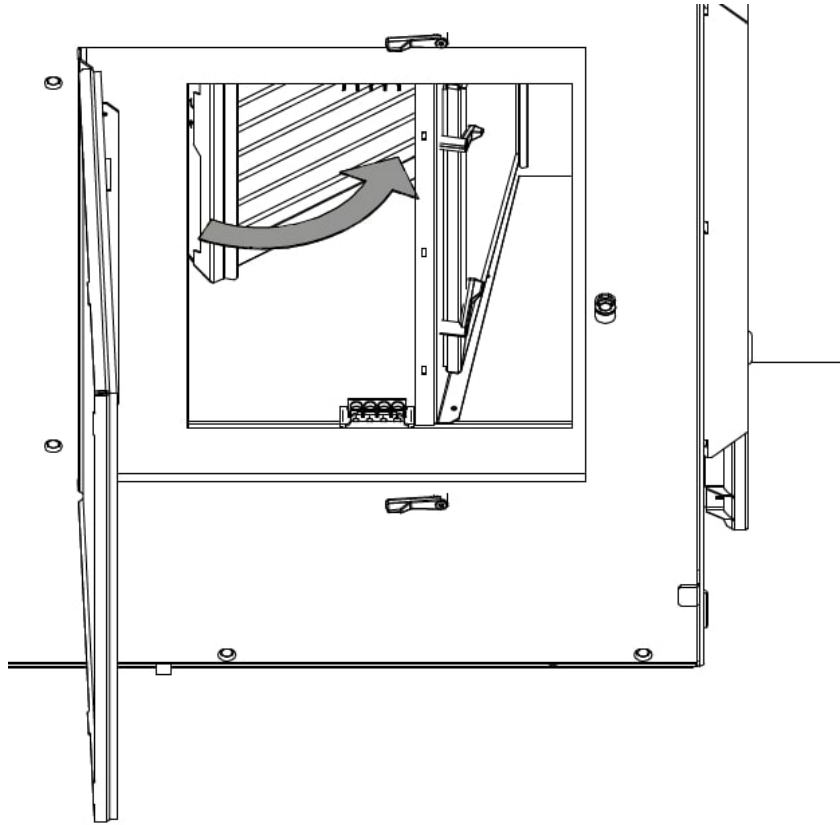
Afbeelding 15: Het fijne filter verwijderen



Afbeelding 16: Het fijne filter door een nieuw filter vervangen

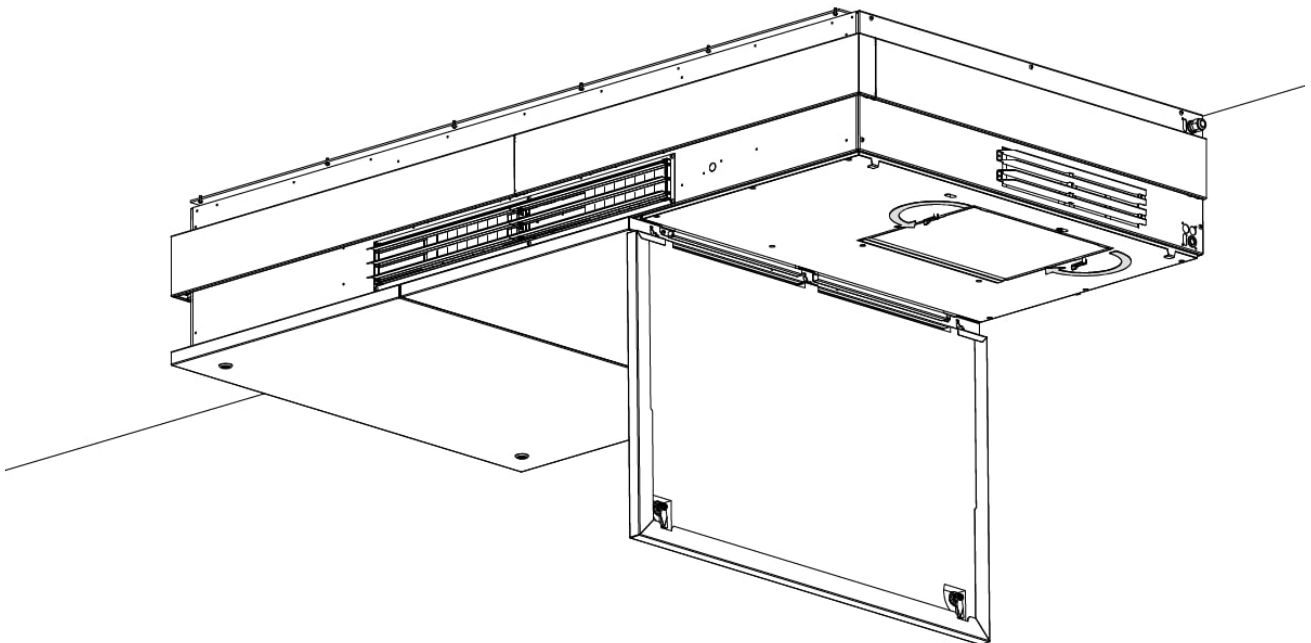
	<p>Het fijne filter heeft een pijlmarkering aan de onderkant, deze pijl moet naar het middelste gedeelte van de unit wijzen.</p> 
---	--

8. Sluit het scharnier van het filter, zie Afbeelding 17.



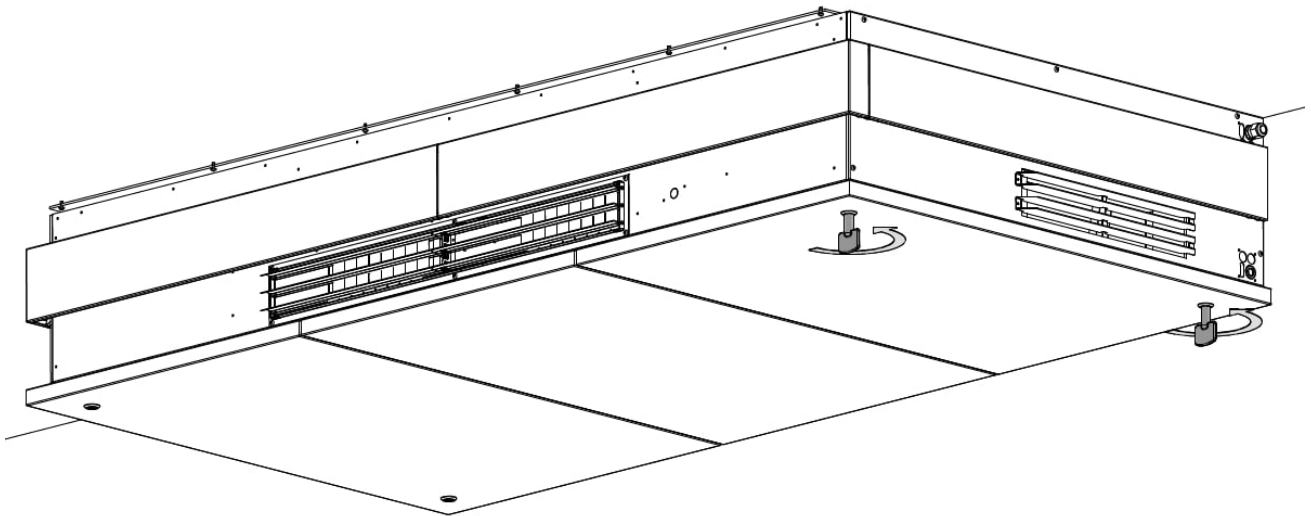
Afbeelding 17: Het scharnier van het filter sluiten

9. Sluit het filterluik, zie Afbeelding 18.



Afbeelding 18: Het filterluik sluiten

10. Sluit de afdekking, zie Afbeelding 19.



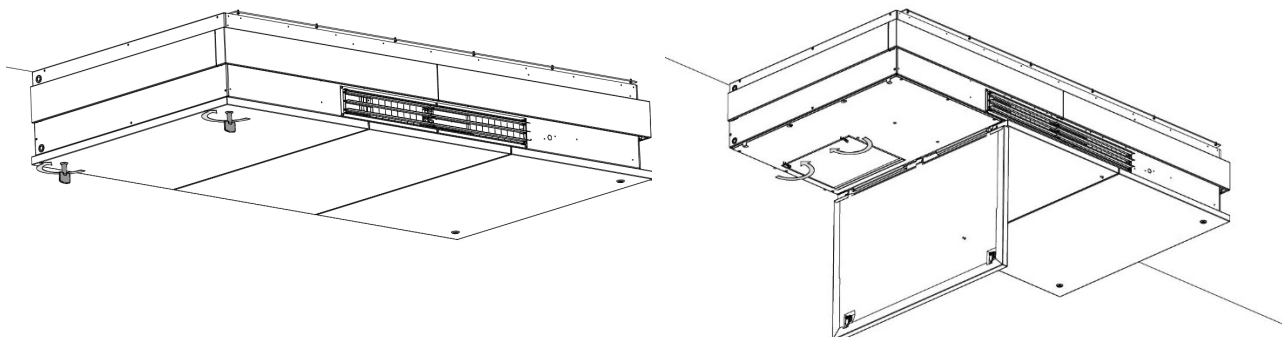
Afbeelding 19: De afdekking sluiten

Hiermee is de vervanging van het afvoerfilter voltooid.

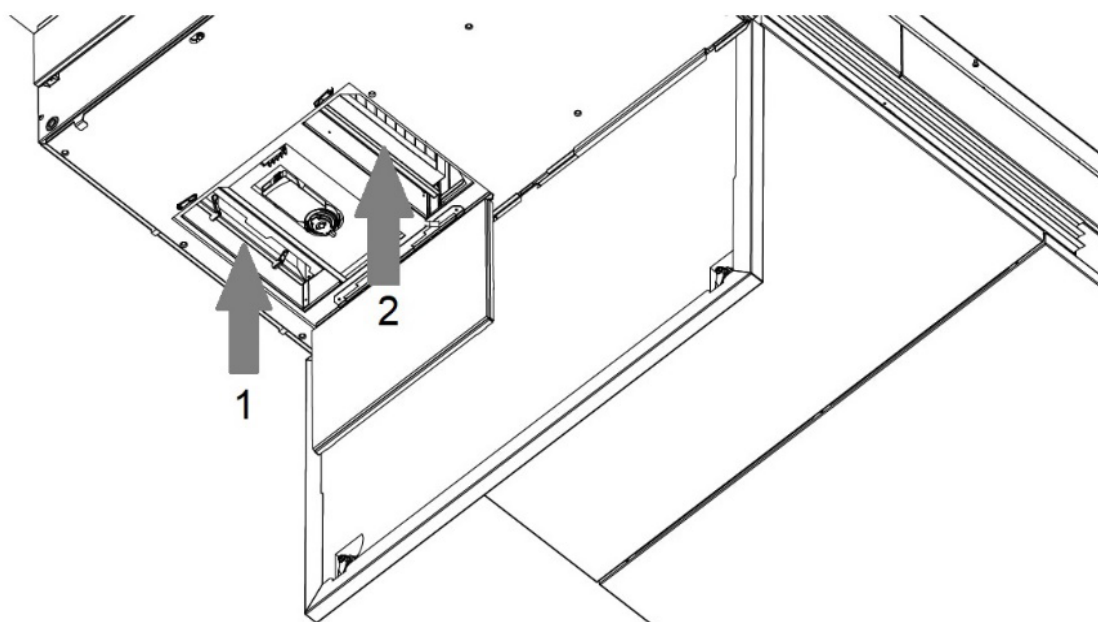
Ga verder met het vervangen van de filters aan de verse luchtzijde, zie het volgende gedeelte voor meer informatie.

9.2.2 Vervangen van de verse luchtfilters

Volg de instructies in deel 9.2.1, 'Vervangen van de afvoerluchtfilters', maar dan aan de linkerkant van de unit. Zie Afbeelding 20, Afbeelding 21, en Tabel 7.



Afbeelding 20: De afdekking en het filterluik openen



Afbeelding 21: De verse luchtfilters vervangen

- 1 Grof filter
- 2 Fijn filter

Tabel 7: Verse luchtfilters

Nadat de filters zijn vervangen, moet u de filterservice opnieuw instellen, zie deel 9.2.3.

9.2.3 Service resetten (na filtervervanging)


De standaard code voor het resetten van de filterservice = 9732.

Het filter resetten kan via Local Web Tool of Airlinq® Online.

9.3 De unit reinigen

Regelmatig reinigen draagt bij aan een probleemloze werking. Dit deel geeft richtlijnen voor reiniging van de binnen- en buitenkant.

9.3.1 Reiniging van de buitenkant


	VOORZICHTIG
	De unit moet uitgeschakeld zijn voordat u deze gaat reinigen.

Gebruik een zachte, vochtige doek om vuil en/of stof van de unit te verwijderen. Gebruik *geen* agressieve middelen zoals terpentijn, maar gebruik schoon water of water met een mild reinigingsmiddel, zoals afwasmiddel.

De ruimte tussen de unit en het plafond/de muur moet worden afgestoft met een plumeau. Een stofzuigmondstuk met een zachte borstel kan ook worden gebruikt als voldoende ruimte daarvoor is.


Het afzuigrooster en de luchtroosters moeten regelmatig worden gereinigd. Wij adviseren gebruik van een stofzuiger met een mondstuk met een zachte borstel.

9.3.2 Reiniging van de binnenkant

	VOORZICHTIG
	De unit moet worden uitgeschakeld en van het elektriciteitsnet worden losgekoppeld voordat de afdekkingen worden geopend. Zorg ervoor dat niemand de stroom kan inschakelen (voorkom gebruik).

Gebruik een stofzuiger of een zachte borstel om vuil en/of stof van de unit te verwijderen. Wees voorzichtig bij het reinigen van de warmtewisselaar en de ventilatorbladen.

9.3.3 Condensaatsysteem

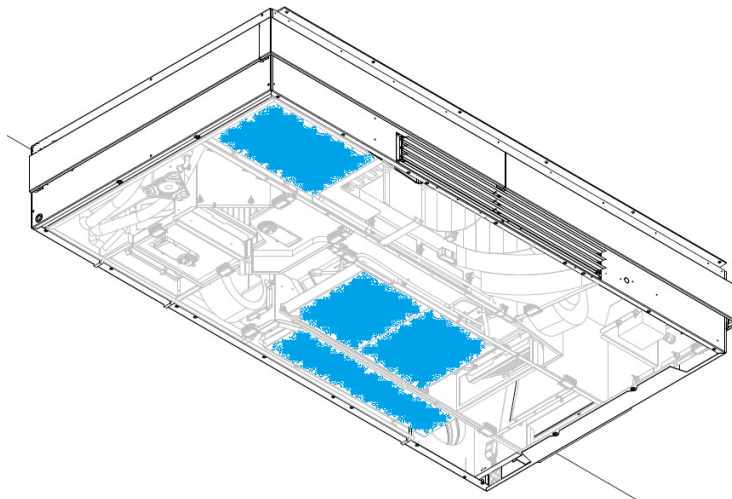
VOORZICHTIG	
	<p>De unit moet worden uitgeschakeld en van het elektriciteitsnet worden losgekoppeld voordat de afdekkingen worden geopend.</p> <p>Zorg ervoor dat niemand de stroom kan inschakelen (voorkom gebruik).</p>

Om toegang te krijgen tot het condensaatsysteem moet u de afdekkingen en de stalen bodemplaten verwijderen, zie hoofdstuk 7 in de montagehandleiding.

9.3.3.1 Reiniging

Het condensaatsysteem bestaat uit drie delen. Eén deel bevindt zich in de voorste linkerhoek, één deel in het midden en één deel aan de achterkant van de unit, zie Afbeelding 22.

Het middelste deel vangt de afvoer van de andere twee delen op, maar u moet alle drie de delen reinigen en inspecteren.

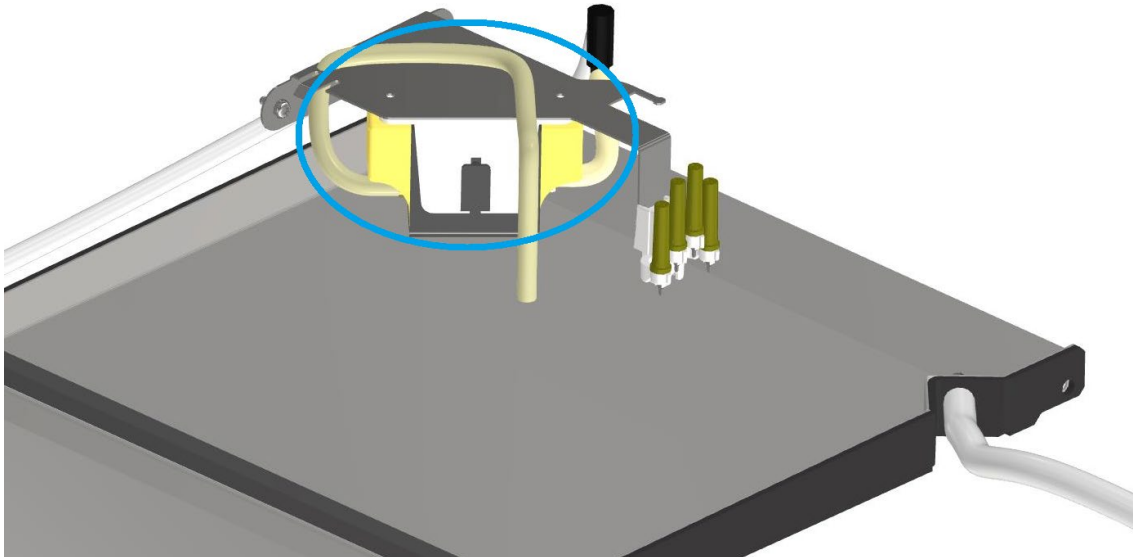


Afbeelding 22: Locaties van het condensaatsysteem in de AMX

Wij raden u aan om de condensbakken leeg te maken voordat u ze verwijdert, bijv. met een sifon of gewoon met een doek die eventueel condenswater kan opnemen.

1. Demonteer de condensbak aan de achterkant van de unit door de bouten los te draaien. Knip de kabelbinder los waarmee de condenswaterslang vastzit.
2. Reinig de bak, afvoer en slangen. Controleer of er geen onzuiverheden achterblijven in de afvoer en slang. Als u de slang hebt verwijderd, zorg er dan voor dat deze weer goed wordt vastgezet met een geschikte slangklem.
3. Monteer de bak weer.
4. Doe dit ook met de bak op de voorkant van de unit.
5. Demonteer de bak in het midden van de unit.
6. Reinig de bak, afvoer en slangen. Controleer of er geen onzuiverheden achterblijven in de afvoer en slang. Als u de slangen hebt verwijderd, zorg ervoor dat ze weer goed worden vastgezet.

7. Lees Afbeelding 23 hieronder: reinig indien nodig de condensaatpomp met een vochtige doek. Er zijn twee pompen, één aan elke kant van de middelste bak.
8. Monteer de middelste bak weer.
9. Voer een inspectie uit, zie deel 9.3.3.2 hieronder.
10. Zodra de inspectie naar tevredenheid is voltooid, monteert u de stalen bodemplaten en afdekkingen weer. Vergeet niet een nieuwe kabelbinder te gebruiken om de condensslang vast te zetten; de slang mag niet los hangen.
11. Schakel de unit in.



Afbeelding 23: Condensaatpomp

9.3.3.2 Inspectie

Giet eerst ongeveer ½ liter water in de condensbak aan de achterkant van de unit. Het water wordt door de zwaartekracht uit de bak afgevoerd naar de middelste bak. Controleer of dit gebeurt. Controleer op lekken.

Doe hetzelfde met de condensbak aan de voorkant van de unit, controleer of het water in de middelste bak wordt afgevoerd en controleer op lekken.

Voor inspectie van de condensaatpompen in de middelste bak moet u de stroom kort inschakelen en controleren of het water wordt weggepompt en of er geen lekken zijn.

9.4 Service/Reparatie

Neem contact op met Airmaster A/S of uw lokale vertegenwoordiger voor service of reparatie. Contactgegevens van Airmaster staan in deel 4.4 op pagina 11.

10 Ontmantelen en afvoer


10.1 Ontmantelen


Als u de AMX 4 moet ontmantelen, volgt u de instructies in de montagehandleiding en de installatiehandleiding in omgekeerde volgorde.

- Montagehandleiding: deel 7
- Installatiehandleiding: deel 7 en deel 8.

Raadpleeg de informatie over transport en opslag in de montagehandleiding als u de unit moet verplaatsen en/of opslaan.

10.2 Afvoer

LET OP	
	<p>De AMX 4-unit bevat R290 (propan) en oliën.</p> <p>Afvoer moet worden uitgevoerd door bevoegde vakmensen volgens de lokaal geldende wet- en regelgeving.</p> <p>De unit mag niet als huisvuil worden afgevoerd.</p>

LET OP	
	<p>Elektrische en elektronische apparatuur (EEA) bevat materialen, onderdelen en stoffen die gevaarlijk kunnen zijn en een risico kunnen vormen voor de volksgezondheid en het milieu wanneer afgedankte elektrische en elektronische apparatuur (AEEA) niet correct wordt verwerkt.</p> <p>Afvoer moet worden uitgevoerd door bevoegde vakmensen volgens de lokaal geldende wet- en regelgeving.</p> <p>De unit mag niet als huisvuil worden afgevoerd.</p>

Productinformatie volgens "Verordening (EU) nr. 1253/2014 van de Commissie, bijlage IV - Informatievereisten voor ventilatie-eenheden als bedoeld in artikel 4, lid 1" is te vinden op onze website.

Hier vindt u een beschrijving van de vereiste gereedschappen en procedures voor handmatige demontage voor effectieve recycling van materialen.

Ga naar Downloads/Declarations, en kies 'Disassembly'.

Appendix A EU-verklaring van overeenstemming

EU-conformiteitsverklaring

Fabrikant Airmaster A/S
Industrivej 59
9600 Aars
Denemarken

verklaart hierbij onder eigen verantwoordelijkheid dat de navolgende ventilatie-unit (serie en type (serienummers)

Product AMX 4 (404000001 - 404099999)

voldoen aan de volgende richtlijnen, verordeningen en normen:

Richtlijnen	Verordeningen	Normen
2006/42/EC - betreffende machines	626/2011 – houdende aanvulling van Richtlijn 2010/30/EU van het Europees Parlement en de Raad met betrekking tot de energie-etikettering van airconditioners	EN 60335-1:2012 A1:2019 A2:2019 A11:2014 A13:2017 A14:2019 A5:2021
2014/30/EU – betreffende de harmonisatie van de wetgevingen van de lidstaten inzake elektromagnetische compatibiliteit	206/2012 - tot uitvoering van Richtlijn 2009/125/EG van het Europees Parlement en de Raad wat eisen inzake ecologisch ontwerp voor airconditioners en ventilatoren betreft	EN 60335-2-40:2003 A1:2006 A2:2009 A11:2004 A12:2005 A13:2012
2011/65/EU – betreffende beperking van het gebruik van bepaalde gevaarlijke stoffen in elektrische en elektronische apparatuur	1253/2014 - tot uitvoering van Richtlijn 2009/125/EG van het Europees Parlement en de Raad met betrekking tot de eisen inzake ecologisch ontwerp voor ventilatie-eenheden	EN 378-2:2016
		DS 469

Voorbehoud Deze verklaring is niet geldig indien zonder goedkeur van Airmaster A/S modificaties aan het product zijn gedaan.

Plaats Aars

Datum 2024-01-25

Handtekening



Jesper Mogensen
CTO

- Deze pagina is opzettelijk leeg -

- Deze pagina is opzettelijk leeg -

AIRMASTER

Airmaster A/S

+45 98 62 48 22

Industrivej 59
9600 Aars
Danemark

info@airmaster.dk

www.airmaster.dk

Airmaster bv

+31 (0)10 3070625

Lage Mosten 49
4822 NK Breda
Nederland

info@airmaster-bv.nl

www.airmaster-as.com/nl

Airmaster Belgique

+32 (0)3 3001720

Santvoortbeeklaan 23B
2100 Deurne
Belgique

info@airmaster.be

www.airmaster-as.com/fr

15908_REV02.1_2025-06-23

Fouten en weglatingen voorbehouden. Wijzigingen voorbehouden. Originele gebruiksaanwijzing.