

The background of the page is a light gray color. It features two large, decorative, wavy lines that curve across the page. These lines are composed of many thin, parallel lines, creating a sense of motion and depth. One wave starts from the bottom left and curves towards the center, while another starts from the top right and curves towards the center.

Werking & Onderhoud

AM 150 | AM 300 | AM 500 | AM 800 | AM 900 | AM 1000 | AM 1200

DV 1000

AIRMASTER

VEILIGHEIDSIINSTRUCTIES



Lees deze handleiding voor gebruik van de Airmaster-ventilatie-unit. Door het volgen van deze handleiding wordt een juiste werking van dit product bereikt.

De fabrikant behoudt zich het recht voor zonder kennisgeving wijzigingen aan te brengen. Alle vermelde waarden zijn nominale waarden en worden beïnvloed door plaatselijke omstandigheden.

Bij gebruik van de ventilatie-unit in ruimtes met haarden met open rookkanaal moeten alle geldende bepalingen worden nageleefd.

Het niet naleven van instructies die met een gevarensymbool staan aangegeven, brengt het risico van letsel of materiële schade met zich mee.

De ventilatie-unit mag niet in ruimtes met abrasieve (schurende) deeltjes of brandbaar of etsend gas in de lucht, in natte ruimten of in explosiebeveiligde ruimten worden gebruikt.

Deze handleiding hoort bij de geleverde Airmaster-unit, met inbegrip van de bijbehorende onderdelen, en dient ter bewaring aan de eigenaar van de unit te worden verstrekt.

De ventilatie-unit mag niet zonder de in deze handleiding genoemd filters worden gebruikt.

Alle benodigde gegevens en handleidingen voor een netwerkintegratie kunnen op de website www.airmaster-as.com/nl worden gedownload.

De fabrikant wijst alle verantwoordelijkheid af voor schade berokkend door gebruik waarbij de instructies in deze handleiding niet in acht zijn genomen.

WAARSCHUWINGEN



Servicedeuren mogen pas worden geopend wanneer de stroomvoorziening van de unit is uitgeschakeld en tegen inschakeling is beveiligd.



De unit mag niet worden opgestart totdat alle onderhoudsafdekkingen en roosters op leidingaansluitingen zijn geïnstalleerd.



De monteur moet bij het monteren van de unit persoonlijke beschermingsmiddelen dragen, inclusief veiligheidsschoenen.

Plaats van installatie en serienummers (S/N):

Type: _____

Leverdatum: _____

Plaats van installatie: _____

Serienummer van ventilatie-unit: _____

Serienummer van koelunit: _____

Inhoudsopgave

1. Airlinq®	5
2. Werkingsprincipe	5
3. Airlinq Viva (wit bedieningspaneel)	6
3.1. Bedieningselementen.....	6
3.2. Bediening.....	6
3.2.1. Automatische bedieningsvergrendeling.....	6
3.2.2. Kinderslot.....	6
3.2.3. Starten, stand-by en afsluiten	7
3.2.4. Luchtstroming - Handmatige instellen.....	8
3.2.5. Vakantiemodus - Activeren	9
3.3. Waarschuwingen en alarmen.....	9
Onderhoud resetten	10
4. Airlinq Orbit (zwart bedieningspaneel)	11
4.1. Bedieningselementen.....	11
4.2. Bediening.....	11
4.2.1. Automatische bedieningsvergrendeling.....	11
4.2.2. Luchtstroming - Handmatige instellen.....	12
4.2.3. Automatisch bedrijf	13
4.2.4. Bedieningsmenu	13
4.2.4.1. Starten en stand-by	13
4.2.4.2. Afsluiten.....	14
4.2.4.3. Vakantiemodus - Activeren	14
4.2.4.4. Status	14
4.2.4.5. Instellingen.....	17
Timers	17
Datum en tijd.....	19
Standaardluchtstroming (Default Flow).....	19
Standaardinlaattemperatuur (Default Temp)	19
Maximale kamertemperatuur.....	19
Onderhoud resetten	19
Logboek.....	19
Wizard Opstarten	20
4.2.4.6. Screen lock	20
4.2.5. Niveau binnenklimaat	20
4.2.6. Airlinq BMS	21
4.2.6.1. Bediening en instelling.....	22
Een groep/unit selecteren	22
Starten, stand-by en afsluiten	22
4.3. Waarschuwingen en alarmen.....	23
5. Airmaster Airlinq® Online	24

6. Ledsignalen.....	25
7. Regelfuncties	26
7.1. Tijdgestuurde ventilatie.....	26
7.2. Nachtventilatie.....	26
7.3. Vakantiemodus.....	26
7.4. Starten en stoppen via externe contacten.....	26
7.5. Starten en stoppen via een PIR-sensor.....	26
7.6. Besturing via een CO ₂ -sensor of een CO ₂ /TVOC-sensor	27
7.7. Boost	28
7.8. Besturing via een analoog BMS-systeem.....	28
7.9. Bedrijf van de koelmodule.....	28
8. Interne regelfuncties.....	28
8.1. Lage temperatuur	28
8.2. Voorverwarming	28
8.3. Virtuele voorverwarming	29
8.4. Hoge temperatuur	29
9. Onderhoud.....	30
9.1. Externe reiniging.....	30
9.2. Interne reiniging.....	30
9.3. Reiniging van het condenssysteem.....	30
9.4. Filters vervangen.....	31
9.4.1. Onderhoud resetten (filtervervanging).....	31
9.4.2. Filters van koelmodules vervangen.....	31
9.4.3. Filters van AM 150, 300, 500, 800, 1000, AMC 150, DV 1000 vervangen	32
9.4.4. Filters van AM 900 en AM 1200 vervangen.....	33
9.5. Filteroverzicht.....	35
9.6. Inlaatopening instellen	36
9.7. Veiligheidsinstructies koelmodules	38
10. Reparaties en aanpassingen	38
11. Demontage.....	38
12. Ontmanteling.....	38
13. Afdanken	38
14. Storingen.....	39
Afkortingen	40
Productinformatie overeenkomstig RICHTLIJN 2009/125/EG.....	41
EU-Conformiteitsverklaring	44

1. Airlinq®

Airmaster richt zich niet alleen op de ventilatie-unit, maar ook op de besturingssoftware en de bediening. Airlinq is de unieke ventilatieregelaar, waarmee zowel de eindgebruiker als de technicus een uitgebreid overzicht en volledige controle over het binnenklimaat heeft en gemakkelijk de verschillende functies kan gebruiken voor een juiste werking van de Airlinq ventilatie-unit.

De Airlinq-regelaar bestaat uit een duidelijk, intuïtief bedieningspaneel, Airlinq Viva (wit) of Airlinq Orbit (zwart), en een in de unit geplaatste besturingskast (AQC L of AQC P). Deze regelt alle functies en apparatuur van de geleverde ventilatie-unit.

Op pagina 5 tot en met 10 staat beschreven hoe de regelaar met behulp van het bedieningspaneel Airlinq Viva wordt bediend, op pagina 11 tot en met 23 hoe dit met de Airlinq Orbit gebeurt en op pagina 24 hoe dit met de Airmaster Airlinq® Online gebeurt.

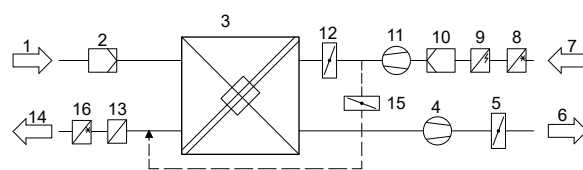
Voor een gemakkelijke bediening via de pc kan het systeem met het programma 'Airlinq User Tool' (correspondeerd met de Airlinq Orbit touchscreen bediening) op een pc worden aangesloten. Voor programmering en onderhoud van de regelaar kunt u het programma 'Airlinq Service Tool' (alleen voor onderhoudstechnici) gebruiken.

Belangrijkste functies van Airlinq:

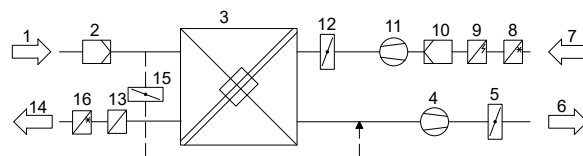
- Regeling van de luchtstroming en inlaattemperatuur.
- Handmatige regeling.
- Tijdgestuurd bedrijf aan de hand van een weekrooster.
- Nachtventilatie om 's nachts de kamertemperatuur te verlagen
- Geprogrammeerd bedrijf via sensoren (bijvoorbeeld bewegingssensor (PIR-sensor) en kooldioxide-sensor (CO₂-sensor)), analoog en digitaal Building Management System (BMS-gebouwbeheersysteem).
- Ontdooifunctie en regeling van voor- en naverwarmers voor bedrijf van de unit bij lage buitentemperaturen.
- Regeling van bedrijf van de koelmodule bij hoge buiten- of binnentemperatuur.
- Bewaking van temperaturen, onderdelen en luchtstroming van de unit.
- Alarmfuncties bij noodzakelijk onderhoud of storingen.
- Regeling van maximaal 20 individuele ventilatie-units via één bedieningspaneel in een Airlinq BMS-systeem met eventueel sensoren.
- Doorlopend en tijdelijk logboek dat naar een pc kan worden overgedragen.
- Aansluiting op een pc voor de bedieningspanelen Airlinq Viva en Airlinq Orbit of voor de besturingskast (AQC).

2. Werkingsprincipe

Onderstaande prinsipeschema's geven de basisfunctie van een Airlinq ventilatie-unit weer.



Bypass: Inlaatzijde



Bypass: Afvoerzijde

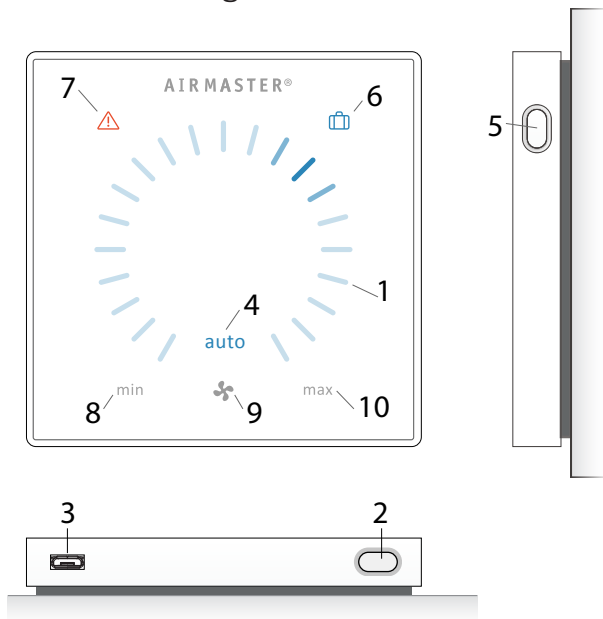
1. Afzuiglucht (afzuiging uit de ruimte).
2. Afvoerfilter.
3. Tegenstroomwarmtewisselaar(s); warmtewisselaars zorgen voor een efficiënte overdracht van de warmte uit de afzuiglucht naar de verse lucht.
4. Afvoerventilator.
5. Gemotoriseerde afvoerdemper; sluit de afvoerzijde af wanneer de unit is gestopt.
6. Afvoerlucht.
7. Buitenlucht.
8. Koelmodule CC (optie, niet voor alle modellen beschikbaar); de koelmodule verlaagt de buitenluchttemperatuur voordat de lucht naar de ventilatie-unit wordt geleid.
9. Voorverwarmer (optie); de voorverwarmer ondersteunt de ontdooifunctie.
10. Verse-luchtfilter.
11. Toevoerventilator.
12. Gemotoriseerde sluitdemper; sluit de inlaatzijde af wanneer de unit is gestopt.
13. Naverwarmer (optie); de naverwarmer compenseert het kleine temperatuurverlies in de warmtewisselaar (pos. 3).
14. Inlaat (toevoer van opgewarmde buitenlucht).
15. Modulerende bypass; de bypassklep dient voor het regelen van de inlaattemperatuur.
16. Koelmodule RC (optie, alleen voor AM 1000 modellen beschikbaar); de koelmodule verlaagt de verseluchttemperatuur voordat de lucht naar de kamer wordt geleid.

De luchttemperatuur wordt in de unit in zowel de de afvoerzijde als de inlaatzijde voor en na de warmtewisselaar bewaakt.

In de koelmodule worden de buitentemperatuur en de temperaturen van het koelcircuit bewaakt.

3. Airlinq Viva (wit bedieningspaneel)

3.1. Bedieningselementen



1. Instellen van de luchtstroming (blauw licht) via een aanraakgevoelig bedieningsoppervlak, zie pagina 8.
2. Functietoets (handmatige start, handmatige stop, handmatige tijdelijke stop), zie pagina 7.
3. USB mini-B-poort. Sluit voor het instellen of programmeren van de ventilatie-unit een pc met het programma 'Airlinq User Tool' of 'Airlinq Service Tool' aan. Download 'Airlinq User Tool' en 'Airlinq Service Tool' van:
www.airmaster.airlinq.eu
4. Symbool 'auto' voor automatisch bedrijf (blauw), zie pagina 7.
5. Vakantiemodustoets, zie pagina 9.
6. Symbool voor vakantiemodus (blauw), zie pagina 9.
7. Symbool voor waarschuwingen (geel) en alarmen (rood), zie pagina 9.
8. Tekst 'min' voor minimale luchtstroming.
9. Ventilatorsymbool.
10. Tekst 'max' voor maximale luchtstroming.

3.2. Bediening

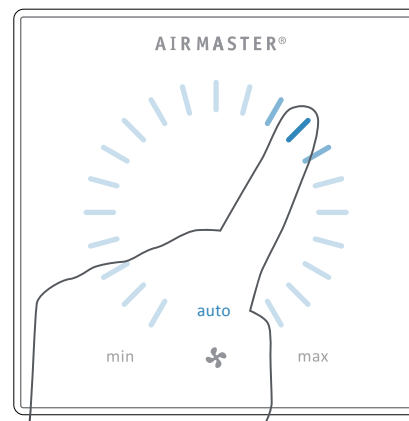
3.2.1. Automatische bedieningsvergrendeling

Het bedieningspaneel heeft een automatische bedieningsvergrendeling om een ongewenste luchtstroominstelling door bijvoorbeeld reiniging te voorkomen.

De vergrendeling wordt automatisch geactiveerd wanneer het bedieningspaneel gedurende 30 seconden niet wordt gebruikt.

Automatische bedieningsvergrendeling **uitschakelen**:

Druk 1 seconde op de ingestelde luchtstroom.



>> De automatische bedieningsvergrendeling wordt gedeactiveerd wanneer de blauwe streepjes van de luchtstroomweergave de actuele instelling bereiken.

3.2.2. Kinderslot

Het kinderslot voorkomt dat het paneel kan worden bediend. Wanneer het kinderslot is ingeschakeld, knipperen bij bediening van functies alle blauwe streepjes van de luchtstroomweergave (punt 1 onder 'Bedieningselementen' op pagina 6) 2 keer.

Kinderslot **in-/uitschakelen**:

Houd Functie- en de vakantiemodustoets tegelijkertijd 4 seconden ingedrukt (punt 2 en 5 onder 'Bedieningselementen' op pagina 6).

>> Alle blauwe streepjes voor de luchtstroomweergave knipperen 2 keer.

>> Wanneer het kinderslot is ingeschakeld, knipperen alle blauwe streepjes van de luchtstroomweergave 2 keer.

3.2.3. Starten, stand-by en afsluiten

De Airlinq ventilatie-unit kan automatisch of met behulp van de functietoets worden gestart en gestopt (punt 2 onder 'Bedieningselementen' op pagina 6).

Automatisch bedrijf.

Automatisch bedrijf wordt gestart aan de hand van een weekrooster, nachtventilatie, sensoren, externe contacten of een analog BMS-systeem.

Boven het ventilatorsymbool op het bedieningspaneel worden de ingestelde luchtstroming en de tekst 'auto' blauw weergegeven. (Zie de eerste afbeelding hieronder.)

Lees ook het hoofdstuk 'Regelfuncties' op pagina 26.

De luchtstroming kan handmatig worden in- of uitgeschakeld. Het automatische bedrijf wordt gedeactiveerd en de tekst 'auto' verdwijnt.

1.



1. Starten of automatisch bedrijf opnieuw starten.

Druk op de functietoets.

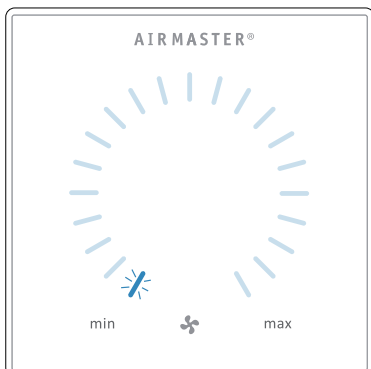
>> De unit start volgens de programmering wanneer een startsignaal actief is. De regelaar activeert het automatische bedrijf opnieuw na handmatige uitschakeling. De ingestelde luchtstroming wordt met een blauw streepje weergegeven. De tekst 'auto' wordt blauw weergegeven.

Starten bedrijf handmatig.

Druk twee keer op de functietoets.

>> De unit start met de standaardluchtstroming en standaardinlaattemperatuur (zie pagina 19). De tekst 'auto' wordt blauw weergegeven. Na 4 uur (de tijd kan op 0, 1, 2, ... 255 uur worden ingesteld via een pc met daarop het programma Airlinq Service Tool) keert de unit terug naar automatisch bedrijf.

2.



2. Stand-by:

Druk op de functietoets wanneer de unit in bedrijf is.

>> De unit stopt gedurende 1 uur (de tijd kan op 0, 1, 2, ... 255 uur worden ingesteld via een pc met daarop het programma Airlinq Service Tool) en start vervolgens bij het volgende startsignaal. Met de functietoets kan de unit worden gestart voordat de tijd is verstreken. De luchtstroomindicator knippert langzaam ter hoogte van het minimum.

3.

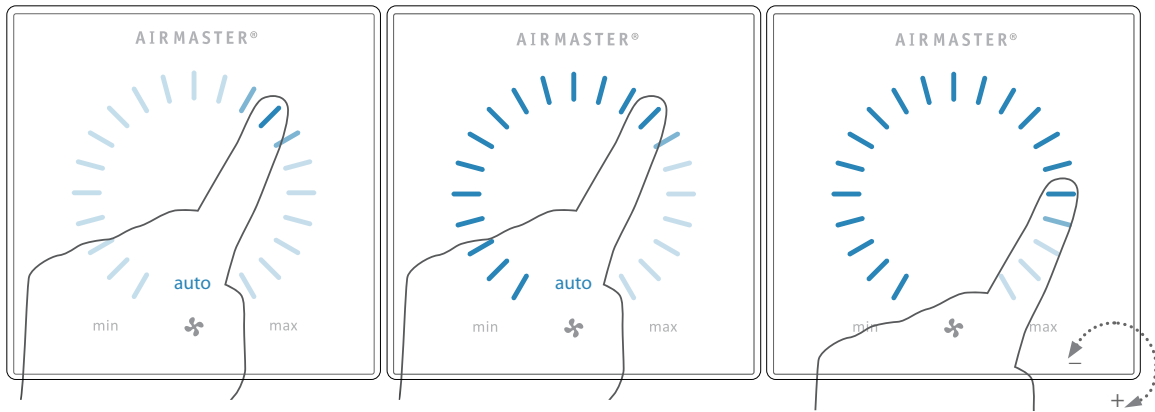


3. Afsluiten:

Druk minimaal 2 seconden op de functietoets om de unit af te sluiten.

>> De unit moet daarna met de functietoets worden gestart. Er is geen verlichting op het bedieningspaneel.

3.2.4. Luchtstroming - Handmatige instellen

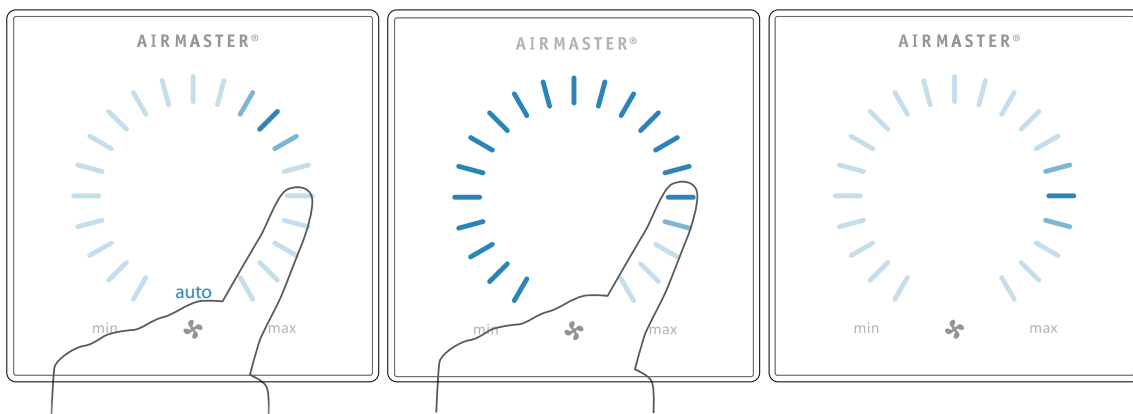


Druk op de ingestelde luchtstroming. De automatische bedieningsvergrendeling wordt gedeactiveerd wanneer de blauwe streepjes van de luchtstroomweergave de actuele instelling bereiken.

Veeg vervolgens met uw vinger rechtsom over het instellingengebied om de luchtstroming te verhogen of linksom om de luchtstroming te verlagen. De verlichting volgt de beweging over het gebied.

Til uw vinger op wanneer de gewenste luchtstroming is bereikt. De actuele instelling wordt vervolgens opnieuw met een enkel blauw streepje weergegeven.

Na 12 uur (de tijd kan op 0, 1, 2, ... 255 uur worden ingesteld via een pc met daarop het programma Airlinq Service Tool) keert de unit terug naar automatisch bedrijf.

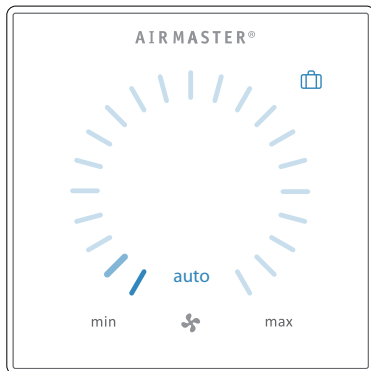


Indien de automatische bedieningsvergrendeling niet is geactiveerd, kan dit ook worden uitgevoerd door op de gewenste luchtstroming te drukken.

Til uw vinger op wanneer de gewenste luchtstroming is bereikt. De actuele instelling wordt vervolgens opnieuw met een enkel blauw streepje weergegeven.

3.2.5. Vakantiemodus - Activeren

De vakantiemodus dient als basisventilatie wanneer de ruimte gedurende langere tijd, bijvoorbeeld tijdens een vakantie, niet wordt gebruikt.



In de vakantiemodus is de luchtstroming van de Airlinq-unit op de minimale ventilatieluchtstroming ingesteld. De interne regelfunctie 'Lage temperatuur' is actief om de unit tegen ijsvorming te beschermen. Indien nodig kan de regelfunctie verwarmers activeren. De interne regelfunctie 'Hoge temperatuur' is gedeactiveerd in de vakantiemodus.

Zie ook hoofdstuk 'Interne regelfuncties' op pagina 28 en 29.

Vakantiemodus activeren:

Druk 2 seconden op de toets vakantiemodus (punt 5 onder 'Bedieningselementen' op pagina 6).

>> De unit schakelt over naar de vakantiemodus.

Vakantiemodus deactiveren:

Druk op de functietoets (punt 2 onder 'Bedieningselementen' op pagina 6).

>> De unit keert terug naar automatisch bedrijf.

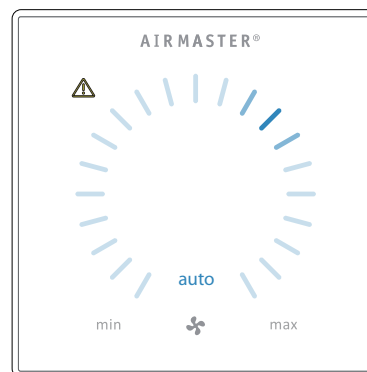
3.3. Waarschuwingen en alarmen

De Airlinq-regelaar bewaakt de temperaturen, luchtstroming, werking van de koelmodule (indien aanwezig), staat van de filters en diverse onderdelen.

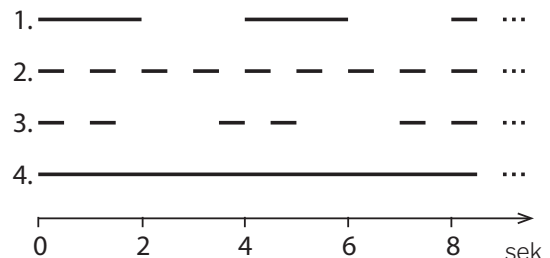
Bij storingen wordt op het bedieningspaneel een geel of rood symbool weergegeven. Bij gele waarschuwingen blijft de unit zo goed mogelijk werken. Bij rode alarmen wordt deze uitgeschakeld.

Waarschuwingen en alarmen knipperen met verschillende intervallen of blijven continu branden. Bij meerdere storingen worden de storingen kort na elkaar weergegeven.

Waarschuwings- en alarmweergave (geel en rood):



Geluidssignalen bij waarschuwing en alarm:



1. Langzaam knipperen (2 seconden verlicht, 2 seconden onverlicht).
2. Snel knipperen (0,5 seconden verlicht, 0,5 seconden onverlicht).
3. 2 keer snel knipperen (0,5 seconden verlicht, 0,5 seconden onverlicht, 0,5 seconden verlicht) met een interval van 2 seconden.
4. Blijft branden.

Op de volgende pagina staat een overzicht van fouten.

Waarschuwingen (geel)

Bij waarschuwingen blijft de ventilatie-unit in bedrijf. De werking kan echter afwijken van de standaardwerking.

1. Langzaam knipperen:

Condens: in de koelmodule zit condenswater wat niet meer automatisch kan worden verwijderd. De module is buiten werking.

- Verwijder de condens handmatig uit de condensbak.
- Reinig het condenssysteem (zie pagina 30) of bel voor onderhoud.

2. Snel knipperen:

De compressor van de koelmodule is gesloten (gestopt). De module is buiten werking. De condensator is lange tijd oververhit geweest.

- Controleer of het alarm uitgaat nadat de voeding van de unit uitgeschakeld is geweest of **BEL VOOR ONDERHOUD**.

3. 2 keer snel knipperen met een interval van 2 seconden:

De filters moeten worden vervangen. De werking blijft ongewijzigd.

- Vervang de filters en reset de unit (zie hieronder) of **BEL VOOR ONDERHOUD**.

Onderhoud resetten

Wanneer bij algemeen onderhoud de filters zijn vervangen, moet de timer voor filtervervangning worden gereset.

Druk op **ONDERHOUD RESETTEN**.

>> Voer de code (Standaard: '9732') in en bevestig. Zie hoofdstuk 'Screen lock' op pagina 20.

4. Blijft branden:

Technische storing van temperatuursensoren (RT, OTV, OT, EVi, EVo of HG), stromingsmeting of CO₂-sensor. Bij de storingen OT, EVi, EVo of HG is de koelmodule buiten werking. Bij de storingen RT en OTV werken diverse interne regelfuncties niet naar behoren.

- **BEL VOOR ONDERHOUD**.

De betekenis van afkortingen staat in hoofdstuk 'Afkortingen' op pagina 40. Waarschuwingen en alarmen

kunnen ook worden uitgelezen met het programma 'Airlinq User Tool' of 'Airlinq Service Tool'.

Alarmen (rood)

Bij alarmen wordt de ventilatie-unit gestopt om ernstige schade te voorkomen.

1. Langzaam knipperen:

Lage temperatuur: bij zeer lage buitentemperaturen kan het noodzakelijk zijn om de unit tegen ijsvorming te beschermen. In dat geval wordt het alarm 'Lage temperatuur' gegeven. Indien er nog steeds een actief startsignaal is, probeert de unit automatisch 1 keer per uur op te starten.

2. Snel knipperen:

Condens: in de ventilatie-unit zit condens die niet automatisch wordt verwijderd.

- Verwijder de condens handmatig uit de condensbak.

Voor units zonder condensafvoer:

- Indien het alarm vaker wordt gegeven, moet een condensafvoer of een condenspomp worden geïnstalleerd. **BEL VOOR ONDERHOUD**.

Voor units met condensafvoer/condenspomp:

- Reinig het condenssysteem (zie pagina 30) of bel voor onderhoud.
- De stankafsluiter is verkeerd gemonteerd. De installatie dient door een erkende vakman te worden uitgevoerd.
- De condenspomp is defect. **BEL VOOR ONDERHOUD**.

3. 2 keer snel knipperen met een interval van 2 seconden:

De filters moeten worden vervangen.

- Vervang de filters en reset de unit (zie pagina 31) of **BEL VOOR ONDERHOUD**.

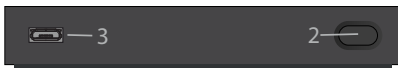
4. Blijft branden:

Kritische storing van temperatuursensoren (IT, ETV) of een ventilator.

- **BEL VOOR ONDERHOUD**.

4. AirlinqOrbit (zwart bedieningspaneel)

4.1. Bedieningselementen



1. Luchtstroominstelling (blauwe streepjes), zie pagina 12.
2. Functietoets (bedieningsmenu activeren, unit afsluiten), zie pagina 13.
3. USB mini-B-poort. Aansluiting op een pc met daarop het programma 'Airlinq Service Tool' om de ventilatie-unit te programmeren. Download 'Airlinq Service Tool' van:
www.airmaster.airlinq.eu
4. Symbool voor waarschuwingen (geel) en alarmen (rood), zie pagina 23.
5. CO₂-symbool, zie 'CO₂-status' op pagina 20.
6. Tekst 'min' voor minimale luchtstroming.
7. Ventilatorsymbool.
8. Tekst 'max' voor maximale luchtstroming.
9. Touchscreen, zie pagina 11.

Overige symbolen

- 'Auto'.
- 'Starten'.
- 'Stand-by'.
- 'Afsluiten'.
- 'Bevestigen'.
- 'Terug'.
- 'Annuleren'.

- 'Help'.
 - 'Selecteerbaar'.
 - 'Geselecteerd'.
 - 'Verhogen' van waarde.
 - 'Verlagen' van waarde.
 - Het symbool 'Vakantiemodus' wordt in de vakantiemodus weergegeven in plaats van het ventilatorsymbool (punt 7), zie pagina 26.
 - Het hangslot wordt weergegeven wanneer de automatische bedieningsvergrendeling of de schermvergrendeling is geactiveerd.
- auto** De tekst 'Automatisch bedrijf' verdwijnt bij handmatige in- of uitschakeling van de luchtstroming.

Touchscreen

Het bedieningspaneel Airlinq Orbit heeft een touchscreen dat op dezelfde manier werkt als een smartphone. Het bedieningsoppervlak is 52 x 52 mm. Het schermbeeld kan links en rechts van het bedieningsoppervlak omhoog en omlaag worden gescrold.

De schermweergave en symbolen worden automatisch aan menu's en functies aangepast.

In paragraaf 'Bediening' zoals op pagina 11 tot en met 23 wordt op alle schermen alleen de belangrijkste informatie op een witte achtergrond weergegeven.

4.2. Bediening

4.2.1. Automatische bedieningsvergrendeling

Het bedieningspaneel heeft een automatische bedieningsvergrendeling om een ongewenste bediening door bijvoorbeeld reiniging te voorkomen.

De vergrendeling wordt automatisch geactiveerd wanneer het bedieningspaneel gedurende 120 seconden niet wordt gebruikt. Onder aan het scherm wordt een hangslot met een richtingspijl weergegeven.

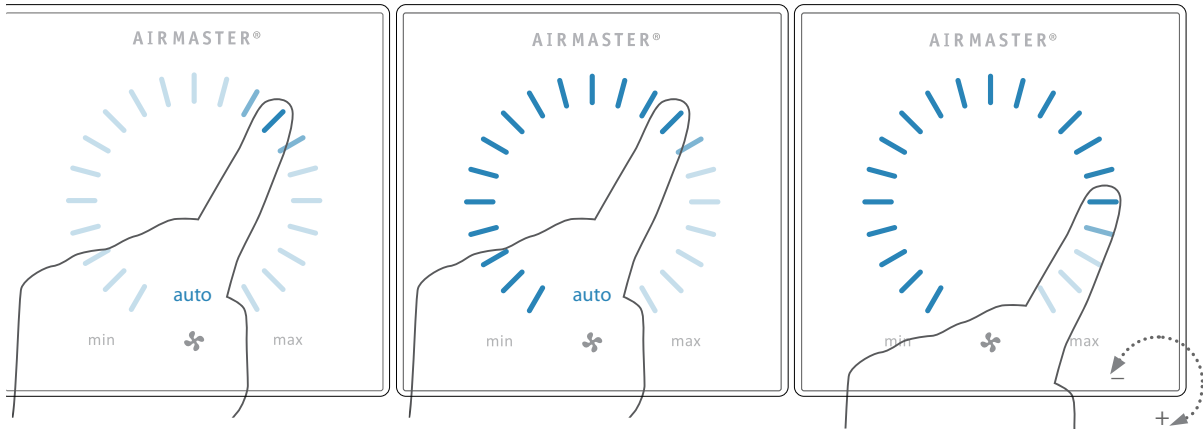
De bediening activeren:

Druk op het hangslot en veeg in de richting van de pijl.



Zie hoofdstuk 'Screen lock' op pagina 20 om het scherm tegen elke ongewenste bediening te vergrendelen.

4.2.2. Luchtstroming - Handmatige instellen



Deactiveer eventueel de bedienings- of schermvergrendeling en druk op de ingestelde luchtstroming, totdat de blauwe streepjes van de luchtstroomweergave de actuele instelling bereiken.

Veeg vervolgens met uw vinger rechtsom over het instellingengebied om de luchtstroming te verhogen of linksom om de luchtstroming te verlagen. De verlichting volgt de beweging over het gebied.

Til uw vinger op wanneer de gewenste luchtstroming is bereikt. De actuele instelling wordt vervolgens met 5 blauwe streepje weergegeven.

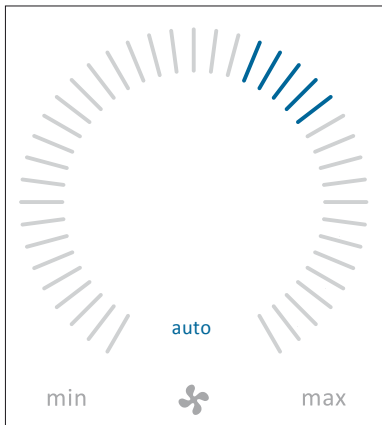
Na 12 uur (de tijd kan op 0, 1, 2, ... 255 uur worden ingesteld via een pc met daarop het programma Airlinq Service Tool) keert de unit terug naar automatisch bedrijf.



Dit kan ook worden uitgevoerd door op de gewenste luchtstroming te drukken, totdat de streepjes van de luchtstroomweergave de gewenste instelling bereiken.

Til uw vinger op wanneer de gewenste luchtstroming is bereikt. De actuele instelling wordt vervolgens met 5 blauwe streepje weergegeven.

4.2.3. Automatisch bedrijf



Automatisch bedrijf wordt gestart aan de hand van een weekrooster, nachtventilatie, sensoren, externe contacten of een analog BMS-systeem.

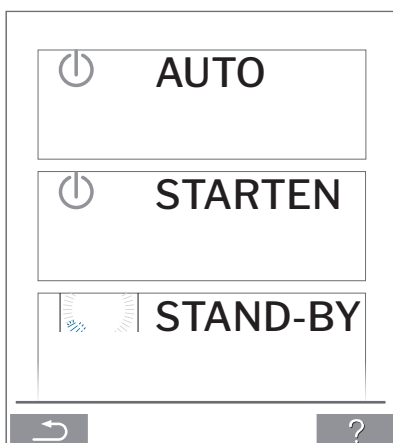
Boven het ventilatorsymbool op het bedieningspaneel worden de ingestelde luchtstroming en de tekst 'auto' blauw weergegeven.

Lees ook het hoofdstuk 'Regelfuncties' op pagina 26.

De luchtstroom kan handmatig worden veranderd. Het automatische bedrijf wordt dan gedeactiveerd en de tekst 'auto' verdwijnt.

4.2.4. Bedieningsmenu

Start het bedieningsmenu door op de functietoets (punt 2 onder 'Bedieningselementen' op pagina 11) te drukken. Als u op een menu-item drukt, wordt het menu geopend of de functie geactiveerd/gedeactiveerd. Afhankelijk van het menu worden bijbehorende functievelden gewijzigd. Dit zijn tekstvelden zoals 'Bevestigen', 'Afsluiten', 'Annuleren' of velden met symbolen. In sommige menu's worden eveneens pop-up teksten weergegeven.



Zie 'Airlinq BMS' op pagina 21 voor groepsbediening.

4.2.4.1. Starten en stand-by

Starten of automatisch bedrijf opnieuw starten.

Druk op het menuveld 'AUTO'.

>> De unit start volgens de programmering wanneer een startsignaal actief is of het automatische bedrijf opnieuw wordt geactiveerd na handmatige uitschakeling. De ingestelde luchtstroming wordt met 5 blauwe streepjes weergegeven. De tekst 'auto' wordt blauw weergegeven.

Starten bedrijf handmatig.

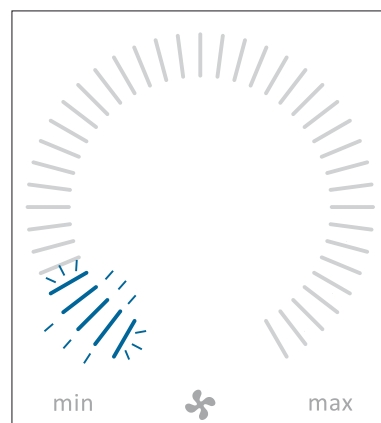
Druk op het menuveld 'STARTEN'.

>> De unit start met de standaardluchtstroming en standaardinlaattemperatuur (zie pagina 19). De tekst 'auto' wordt blauw weergegeven. Na 4 uur (de tijd kan op 0, 1, 2, ... 255 uur worden ingesteld via een pc met daarop het programma Airlinq Service Tool) keert de unit terug naar automatisch bedrijf.

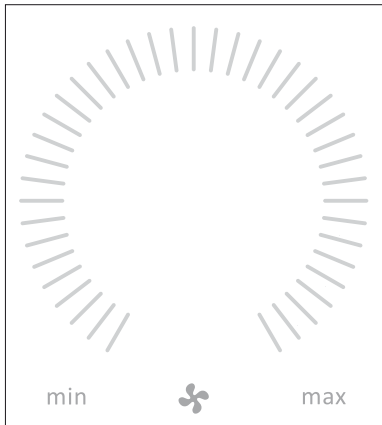
Stand-by.

Druk op het menuveld 'STAND-BY' wanneer de unit in bedrijf is.

>> De unit stopt gedurende 1 uur (de tijd kan op 0, 1, 2, ... 255 uur worden ingesteld via een pc met daarop het programma Airlinq Service Tool) en start vervolgens bij het volgende startsignaal. Met de functietoets kan de unit worden gestart voordat de tijd is verstreken. De luchtstroomindicator knippert langzaam ter hoogte van het minimum.



4.2.4.2. Afsluiten



Druk op het menuveld **AFSLUITEN**.

>> Op het bedieningspaneel worden de tekst 'AFSLUITEN? HET SYSTEEM MOET HIERNA HANDMATIG WORDEN GESTART.', een vinkje voor 'Bevestigen' en een kruis voor 'Annuleren' weergegeven.

Druk op het vinkje om af te sluiten. (De unit moet daarna opnieuw worden gestart zoals beschreven in hoofdstuk 'Starten en stand-by' op pagina 13. Druk op het kruis om het afsluiten te annuleren.

U kunt ook 2 seconden op de functietoets (punt 2 onder 'Bedieningselementen' op pagina 11) drukken om een unit af te sluiten.

4.2.4.3. Vakantiemodus - Activeren

In de vakantiemodus is de luchtstroming van de Airlinq-unit minimaal. De interne regelfunctie 'Lage temperatuur' is actief om de unit tegen ijsvorming te beschermen. Indien nodig kan de regelfunctie verwarmers activeren. De interne regelfunctie 'Hoge temperatuur' is gedeactiveerd in de vakantiemodus.

Zie ook hoofdstuk 'Interne regelfuncties' op pagina 28 en 29.

Vakantiemodus **activeren**:

Druk op het menuveld **VAKANTIE**.

>> De vakantiemodus wordt geactiveerd. In plaats van het ventilatorsymbool wordt het symbool van de vakantiemodus weergegeven.

Vakantiemodus **deactiveren**:

Als u de vakantiemodus wilt deactiveren, moet de unit volgens hoofdstuk 'Starten en Stand-by' op pagina 13 worden gestart.

4.2.4.4. Status

Het statusmenu is in 6 groepen verdeeld: Informatie, Strooming, Filters, Bedrijf, Hardware en Installatie Controle. In de menu-items vindt u informatie over de bedrijfsstatus van de unit.

Druk op het menuveld **STATUS**.

>> Het submenu wordt geactiveerd.

Druk op het gewenste submenu.

Informatie

Totaal bedrijfsuren	De bedrijfsuren van de unit sinds de vervaardiging.
SW bedieningspaneel	Softwareversie van het bedieningspaneel.
SW regelaar	Softwareversie van de regelaar.
Control Unit Serial	Ventilatie-unit serienummer.
Service	Contactadres voor technische ondersteuning. Kan worden gewijzigd met het programma Airlinq Service Tool.

Luchthoeveelheid

Instelpunt luchthoev.	Luchtstroming in %.
Stroming verse lucht	Verse-luchtstroming in m ³ /h.
Stroming afzuiglucht	Afzuigluchtstroming in m ³ /h.
Toevoerventilator	Omwentelingen toevoerventilator in RPM.
Afvoerventilator	Omwentelingen afvoerventilator in RPM.

Filter

Filterstatus	Filterstatusindicatie in %.
Bedrijfsuren	Aantal bedrijfsuren sinds laatste filtervervangingsdatum.
Volgende vervanging	Prognose in uren tot volgende filtervervangingsdatum.
Datum vervanging	Prognose (datum) voor volgende filtervervangingsdatum.

Bedrijf

- Startsignaal** Bedrijfsbepalend startsignaal
- 'Extern' via externe contacten en relais.
 - 'Airlinq', handmatige start via het bedieningspaneel.
 - 'CO2' via een CO₂-sensor.
 - 'PIR' via een bewegingssensor.
 - 'BMS' via een analoog of digitaal BMS-systeem.
 - 'Timer' via een weekrooster.
 - 'Vakantiemodus' via een bedieningspaneel of een digitaal BMS-systeem.
 - 'Dependent' op meerdere startsignalen.

- Bedrijfsstatus** Bedrijfsstatus
- 'Automatisch', volautomatisch bedrijf volgens de programmering.
 - 'Handmatig', wanneer de automatisch bepaalde luchtstroming of inlaattemperatuur door de gebruiker of het BMS-systeem wordt gewijzigd.
 - 'Nachtventilatie' is geactiveerd.
 - 'Vakantiemodus' is geactiveerd.
 - 'OFF', de unit is uitgeschakeld en moet via het bedieningspaneel worden gestart.
 - 'Stand-by', de unit is tijdelijk gestopt en start automatisch volgens de programmering.

- Regelfunctie** Actieve interne regelfunctie
- 'Lage temperatuur'.
 - 'Hoge temperatuur'.

Zie hoofdstuk 'Interne regelfuncties' op pagina 26.

- External Stop** Stopfunctie
Aan/uit.
- Inlaattemperatuur** Inlaattemperatuur in °C.
- Buitentemp. Ventilatie** Buitentemperatuur ventilatie-unit in °C.
- Afzuigingstemp.** Afzuigingstemperatuur in °C.
- Afvoertemp. Ventaltie** Afvoertemperatuur ventilatie-unit in °C

Bedrijf

- Inlaattemp. (ingesteld)** Instelpunt inlaattemperatuur in °C.
- Kamertemp. (max.)** Instelpunt 'Maximale kamertemperatuur' in °C.
- Voorverwarmer** Aangesloten in %.
- Naverwarmer** Aangesloten in %.
- Hoofddemper** Stand Aan/Uit.
- Bypass** Bypasspositie in %. (0 = gesloten; 100 = helemaal open)
- Adaptiv Airflow** Stuurspanning Adaptiv Airflow® in volt.
- Toevoerventilator** Stuurspanning toevoerventilator in volt.
- Afvoerventilator** Stuurspanning afvoerventilator in volt.
- Koelmodule** Bedrijf in %.
- Verdampertemp.** Verdampertemperatuur koelmodule in °C.
- Condensator temp.** Condensator temperatuur koelmodule in °C.
- Instelpunt koelmod.** Instelpunt temperatuur koelmodule in °C.
- Buitentemperatuur** Buitentemperatuur koelmodule in °C.
- Verdamper In.** Verdampertemperatuur inlaat koelmodule in °C.
- Verdamper Uit.** Verdampertemperatuur uitlaat koelmodule in °C.
- Heetgas** Heetgastemperatuur koelmodule in °C.
- Rel. vochtigh. (buiten)** Relatieve luchtvochtigheid (buitenlucht) in %
- Rel. vochtigh. (binnen)** Relatieve luchtvochtigheid (afzuiglucht) in %
- AI#1** 0-10 V analoge ingang 1 in Volt.
- AI#2** 0-10 V analoge ingang 2 in Volt.
- AI#3** 0-10 V analoge ingang 3 in Volt.

Indien een optie niet is geïnstalleerd, wordt in het statusmenu geen bedrijfswaarde weergegeven.

Hardware

De status van de individuele componenten worden in dit menu bewaakt en weergegeven.

Component functionaliteit = 'OK'

Component met storing = 'Fout'

Component niet geprogrammeerd = 'N.V.T.'

Controle van componenten:

Afzuigingstemp.	Afzuigingstemperatuur sensor.
Inlaattemperatuur	Inlaattemperatuur sensor.
Buitentemperatuur	Buitentemperatuur sensor.
Universele Temp.	Universele temperatuur sensor.
Condensator Temp.	Condensator temperatuur sensor.
Verdampertemp.	Verdampertemperatuur sensor.
Afvoertemp. Ventilatie	Afvoertemperatuur ventilatie-unit.
Buientemp. Ventilatie	Buientemperatuur sensor ventilatie-unit.
Toevoer Flow Sensor 1	Toevoer Flow Sensor 1.
Toevoer Flow Sensor 2	Toevoer Flow Sensor 2.
Afvoer Flow Sensor	Afvoer Flow Sensor.
CO2 Sensor	CO ₂ Sensor.
Toevoerventilator	Toevoerventilator.
Afvoerventilator	Afvoerventilator.
Verdamper In. Temp.	Verdamper inlaat temperatuur sensor.
Verdamper Uit.Temp.	Verdamper uitlaat temperatuur sensor.
Heetgas Temperatuur	Heetgas temperatuur sensor.
CC Verbinding	Data verbinding naar de koelemodule.
CC Step driver	Step driver koelemodule.
CC Frequentieomv.	Frequentieomvormer koelemodule.

Rel. vochtigh. sen. (bui.) Relatieve luchtvochtigheid sensor (buitenlucht).

Rel. vochtigh. sen. (bi.) Relatieve luchtvochtigheid sensor (afzuiglucht).

Installatie Controle

Alle units in het Airlinq system worden geïdentificeerd en getoond in de volgorde van programmering. De installatie controle zal het volgende laten zien:

Deze Unit Type unit die de 'Installatie Controle' toont; PC of ID nummer van de control panel.

Verwachte unit's Aantal ventilatie units die het systeem verwacht aan te treffen.

Online Unit's Het aantal ventilatie units online.

Sub-menu 'Online Unit's'

Groep 'x', ID 'y' Alle groepen complete met ventilatie unit ID (ID= identificatie nummer);
x = 0, 1, 2, ... of 19, y = 0, 1, 2, ... of 19.
Indien er koelunits zijn geïnstalleerd zal de tekst '+CC ID' getoond worden inclusief het identificatie nummer van de koelmodule: 100, 101, 102, ...of 119.


Sub-menu 'Online Bedieningspanelen'

ID 'z' Identificatie nummer van alle online control panels; z = 160, 161, 162, ... eller 179.

Sub-menu 'Group Master N.V.T.'


Groep 'x', ID 'y' Zie beschrijving boven.

4.2.4.5. Instellingen

In het menu  'INSTELLINGEN' kunnen alle belangrijke bedrijfsparameters aan plaatselijke omstandigheden worden aangepast.

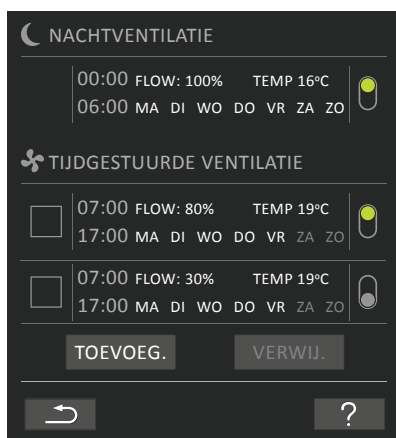
Timers

TIJDGESTUURDE VENTILATIE en

 NACHTVENTILATIE worden via het bedieningspaneel of het programma 'Airlinq User Tool' ingesteld en starten en stoppen de ventilatie-unit aan de hand van een weekrooster. Voor tijdgestuurde ventilatie kunnen maximaal 7 verschillende tijdprogramma's worden ingesteld. Alle programma's kunnen tegelijkertijd actief zijn en na elkaar worden uitgevoerd of elkaar annuleren.

Op pagina 26 staat een uitgebreide functiebeschrijving.

PROGRAMMAWEERGAVE



WEERGEGEVEN PROGRAMMA'S (voorbeelden)

Nachtventilatie:

Luchtstroming (Flow) 100%,
Inlaattemperatuur (Temp) 16 °C,
Start: 00:00, Stop: 06:00,
Dagen: Alle dagen van de week (MA, DI, ...ZA, ZO),
Programma actief (groene stip).

Bij nachtventilatie kunnen de dagen niet worden aangepast.

Tijdgestuurde ventilatie bovenste programma:

Luchtstroming (Flow) 80%,
Inlaattemperatuur (Temp) 19 °C,
Start: 7:00, Stop: 17:00,
Dagen: Maandag t/m vrijdag (MA, DI, WO, DO, VR wordt bij elke wijziging weergegeven), op Zaterdag en Zondag is het programma inactief (za en zo staan in lichtgrijs weergegeven),
Programma actief (groene stip).

Tijdgestuurde ventilatie onderste programma:

Luchtstroming (Flow) 30%, Inlaattemperatuur (Temp) 19 °C, Start: 7:00, Stop: 17:00,
Dagen: Maandag t/m vrijdag (MA, DI, WO, DO, VR wordt bij elke wijziging weergegeven), op Zaterdag en Zondag is het programma inactief (za en zo staan in lichtgrijs weergegeven),
Programma inactief (grijze stip).

Een programma **wijzigen**

Druk op het programma.

>> Volg de instructies op de volgende pagina.

Een programma **activeren**

Druk rechts van het programma op de grijze stip.

>> De stip gaat naar boven en wordt groen.

Het bedrijf van de ventilatie-unit hangt af van het laatst geactiveerde tijdprogramma.

Een programma **deactiveren**

Druk rechts van het programma op de groene stip.

>> De stip gaat naar beneden en wordt grijs.

Een programma **toevoegen** aan TIJDGESTUURDE VENTILATIE

Druk op het veld 'Toevoegen'.

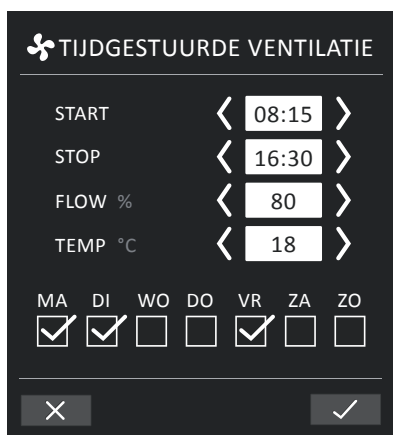
>> Volg de instructies op de volgende pagina.

Een programma **verwijderen** uit TIJDGESTUURDE VENTILATIE

>> Volg de instructies op de volgende pagina.

Een programma **wijzigen** of **toevoegen**:

Nadat u op het programma dat moet worden gewijzigd of op de functietoets 'Toevoegen' (zie programmaweergave op de vorige pagina) hebt gedrukt, worden de instellingen weergegeven.



Een waarde verhogen/verlagen:

Waarden kunnen worden ingesteld door op de pijl rechts (verhogen) of op de pijl links (verlagen) te drukken.

Bij de bedrijfsdagen staat een vinkje.

Maak de instellingen en bevestig deze door op het 'vinkje' te drukken.

>> Het programma wordt gewijzigd/ingesteld.

>> De programmaweergave verschijnt weer.

(Zie pagina 17)

Druk op het 'kruis' om de wijziging/instelling te annuleren.

Temperatuurinstelling:

De inlaattemperatuur is het instelpunt voor het gewenste temperaturniveau van de unit. De standaardinstelling is 19 °C. De temperatuur wordt maximaal ingesteld op de gewenste kamertemperatuur.

De Airlinq-unit kan niet worden gebruikt om een kamer te verwarmen door de inlaattemperatuur te verhogen. Regeling van de kamertemperatuur moet worden uitgevoerd via het verwarmingssysteem dat in de kamer is geïnstalleerd.

Een programma **verwijderen**:



Programma's voor tijdgestuurde ventilatie kunnen uit het overzicht worden verwijderd.

Druk op het vierkant aan de linkerkant van de programma's die moeten worden verwijderd.

>> Bij het programma komt een vinkje te staan. De functietoets 'Verwijderen' geeft het aantal te verwijderen programma's weer.

Druk op de functietoets 'Verwijderen' om de gekozen programma's te verwijderen of druk op het 'kruis' om de verwijdering te annuleren.

>> De programma's worden verwijderd.

>> De programmaweergave verschijnt weer.

(Zie pagina 17)

Het programma 'nachtventilatie' kan niet worden verwijderd.

Datum en tijd

De datum en tijd zijn voorgeprogrammeerd volgens de kalender. De tijd wordt automatisch ingesteld op zomer- of wintertijd. De omschakeling tussen zomer- en wintertijd kan worden gedeactiveerd met het programma Airlinq Service Tool.

De datum- en tijdsinstelling van de besturingssoftware worden automatisch gesynchroniseerd met de datum- en tijdsinstelling van een aangesloten pc, maar kan ook rechtstreeks worden ingesteld.

Druk op **DATUM** of **TIJD**.

>> Stel de datum of tijd in.

Standaardluchtstroming (Default Flow)

Wanneer de ventilatie-unit via sensoren of externe contacten wordt gestart, gebruikt de Airlinq-regelaar de standaardluchtstroming.

Druk op **STANDAARDLUCHTSTR**.

>> Stel de standaardluchtstroming in % in (Default 80%).

Standaardinlaattemperatuur (Default Temp)

De standaardinlaattemperatuur is het instelpunt voor het gewenste temperatuurniveau van de unit. De standaardinstelling is 19 °C. De temperatuur wordt maximaal ingesteld op de gewenste kamertemperatuur.

De Airlinq-unit kan niet worden gebruikt om een kamer te verwarmen door de inlaattemperatuur te verhogen. Regeling van de kamertemperatuur moet worden uitgevoerd via het verwarmingssysteem dat in de kamer is geïnstalleerd.

Druk op **STANDAARDINLAATTEMP**.

>> Stel de inlaattemperatuur in °C in (Default 19 °C).

Maximale kamertemperatuur

De maximale kamertemperatuur is geprogrammeerd op 25 °C. Bij deze temperatuur wordt de bovenste limiet van het temperatuurbereik, dat over het algemeen wordt beschreven als een 'comfortabele temperatuur', overschreden.

Indien de unit detecteert dat deze limiet tijdens bedrijf wordt overschreden, wordt door de regelaar van de unit een koelproces geactiveerd om de huidige gemeten kamertemperatuur te verlagen. Zie hoofdstuk 'Interne regelfuncties - Hoge temperatuur' op pagina 29.

Deze temperatuurinstelling hoeft over het algemeen niet te worden gewijzigd.

Druk op **MAX. KAMERTEMP**.

>> Stel de maximale kamertemperatuur in °C in (Default 25 °C).

Om een probleemloze werking te garanderen, verdient het aanbeveling de maximale kamertemperatuur hoger te programmeren dan de normale kamertemperatuur.

Onderhoud resetten

Wanneer bij algemeen onderhoud de filters zijn vervangen, moet de timer voor filtervervangng worden gereset.

Druk op **ONDERHOUD RESETTEN**.

>> Voer de code (Standaard: '9732') in en bevestig. Zie hoofdstuk 'Screen lock' op pagina 20.

Logboek

De Airlinq-unit heeft een doorlopend logboek. Wanneer het geheugen vol is, worden de oudste gegevens als eerste overschreven.

Bij een storing van de unit kan een tijdelijk logboek worden bijgehouden.

Druk op **LOGBOEK**

>> Stel een logboekinterval (de logboekperiode wordt automatisch berekend) of een logboekperiode (het logboekinterval wordt automatisch berekend) in.

>> Activeer het logboek - Alle gegevens in het geheugen worden gewist en het logboek wordt gestart.

Wanneer het gemaakte logboek wordt afgesloten, wordt een pop-uptekst op het bedieningspaneel weergegeven:

'Tijdelijk logboek gemaakt. Download de gegevens naar een pc met Airlinq Service Tool'

De logboekperiode is afhankelijk van de gelogde parameters. Bij zelden voorkomende storingen kan het interval of de periode worden verlengd. Bij veelvoorkomende storingen kan het interval of de periode worden verkort. Na overdracht op een pc kan het logboek ter analyse via e-mail naar bijvoorbeeld Service worden verzonden.

Neem contact op met Service voor een onderhoudsafspraak.

Wizard Opstarten

De wizard Opstarten wordt automatisch gestart tijdens de eerste inbedrijfstelling. De wizard Opstarten kan vervolgens ook handmatig worden gestart (menu-item onder 'Instellingen') als u later bijvoorbeeld een CO₂-sensor wilt installeren.

Met de wizard Opstarten kunnen de belangrijkste instellingen worden gemaakt. De wizard moet helemaal worden doorlopen. Tijdens het instellen springt de wizard automatisch naar het bijbehorende menu-item om vervolgens weer terug te keren naar de wizard.

Menu-items van de wizard Opstarten:

- Standaardluchtstroming instellen, zie pagina 19.
- Standaardinlaattemperatuur instellen, zie pagina 19.
- Maximale kamertemperatuur instellen, zie pagina 19.
- Datum en tijd instellen, zie pagina 19.
- Nachtventilatie en Tijdgestuurde ventilatie instellen, zie pagina 17.
- Onderste limiet en bovenste limiet CO₂-niveau en de unit starten/stoppen met een CO₂-sensor instellen, zie pagina 27.
- Code instellen voor screen lock (bedieningsvergrendeling) en service reset. zie pagina 20.
- Activeren van de screen lock (bedieningsvergrendeling) zie pagina 20.
- De unit starten (de unit wordt gestart volgens de actuele programmering en de Wizard Opstarten wordt afgesloten).

4.2.4.6. Screen lock

Met de screen lock kan het bedieningspaneel tegen elke ongewenste bediening worden vergrendeld.

De screen lock **activeren**:

Druk op **SCREEN LOCK**.

>> Het scherm wordt onmiddellijk vergrendeld. Op het bedieningspaneel wordt het hoofdscherm weergegeven.

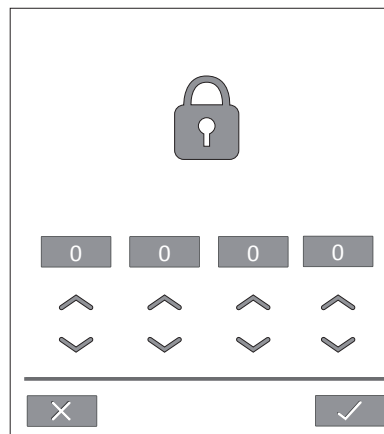
De screen lock is beveiligd met een viercijferige code. De code kan veranderd worden en de activering van de screenlock kan veranderd worden in handmatig, automatisch of inactief door de Startup Guide, Airlinq User Tool of Airlinq Service Tool te gebruiken.

Screen lock **deactiveren**:

Druk in de display van het bedieningspaneel op het hangslot en veeg in de richting van de pijl.



De code invoeren:

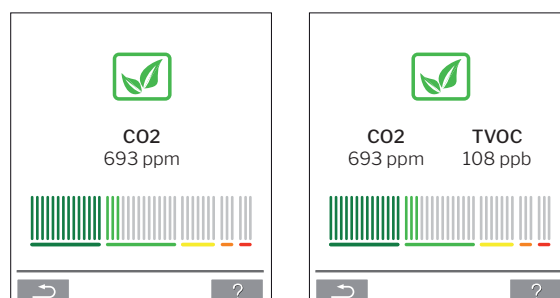


Voer de code (Standaard: '9732') in door op de pijl omhoog te drukken om de waarde te verhogen of op de pijl omlaag om de waarde te verlagen.

Druk op het vinkje.

>> Het scherm wordt ontgrendeld.

4.2.5. Niveau binnenklimaat



Als de ventilatie-unit is uitgerust met een CO₂-sensor of een CO₂-/TVOC-sensor, kan het actuele niveau van het binnenklimaat worden weergegeven op het bedieningspaneel.

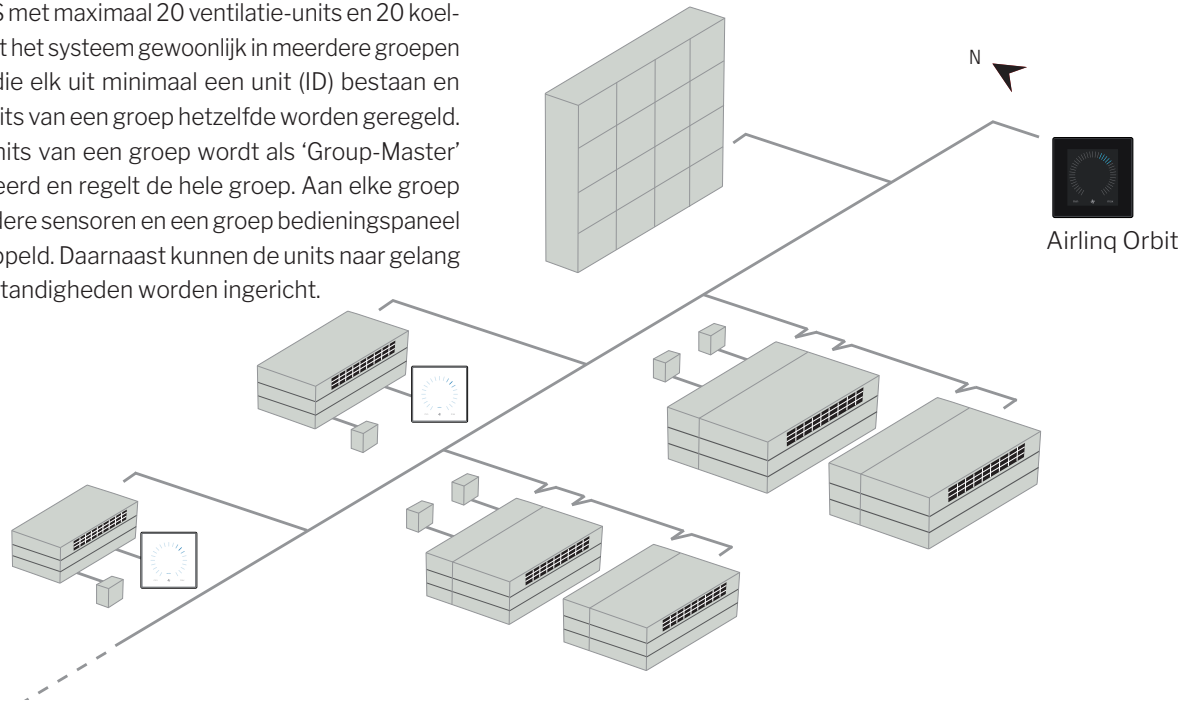
Wanneer de sensor een signaal naar de ventilatie-unit stuurt, wordt het binnenklimaatssymbool weergegeven in het hoofdscherm van het bedieningspaneel. Het symbool is donkergroen, lichtgroen, geel, oranje of rood, afhankelijk van het niveau.

Druk op het symbool (punt 5 onder 'Bedieningselementen' op pagina 11).

>> De status van het binnenklimaat wordt weergegeven.

4.2.6. Airlinq BMS

Bij Airlinq BMS met maximaal 20 ventilatie-units en 20 koelmodulen wordt het systeem gewoonlijk in meerdere groepen (G) verdeeld die elk uit minimaal een unit (ID) bestaan en waarbij alle units van een groep hetzelfde worden geregeld. Een van de units van een groep wordt als 'Group-Master' geprogrammeerd en regelt de hele groep. Aan elke groep kunnen meerdere sensoren en een groep bedieningspaneel worden gekoppeld. Daarnaast kunnen de units naar gelang de lokale omstandigheden worden ingericht.



Het verdient aanbeveling om een systeembeschrijving uit te werken.

Bijvoorbeeld:

Plaats van installatie	Model	Serienummer Unit/koelmodule	Opties/sensoren	Id	Opmerking	Groep	Master
Ruimte 101	AM 1200	xxx	./.	0	Vergaderruimte	G0	ID0
Ruimte 102	AM 500	xxx	CO ₂ , Viva	1	Kantoor 1	G1	ID1
Ruimte 103	AM 300	xxx	PIR, Viva	2	Kantoor 2	G2	ID2
Ruimte 105	AM 500 + CC 500	xxx en xxx	Koelmodule, PIR, CO ₂	3/103	Leslokaal	G3	ID3
Ruimte 105	AM 500 + CC 500	xxx en xxx	Koelmodule	4/104	Leslokaal	G3	ID3
Ruimte 104	AM 800 + CC 800	xxx en xxx	Koelmodule, PIR, CO ₂	5/105	Leslokaal	G4	ID5
Ruimte 104	AM 800 + CC 800	xxx en xxx	Koelmodule	6/106	Leslokaal	G4	ID5

Aantekeningen 'Bedrijfsmodus':

Ruimte 101 start via timer en alleen op woensdag en vrijdag.

Ruimte 102 actief van maandag t/m vrijdag van 07.00 tot 16.00 uur en wordt afhankelijk van de CO₂ uitgeschakeld.

Ruimte 102 alleen actief als de ruimte wordt gebruikt.

Ruimte 104 en 105 actief tijdens schooluren en afhankelijk van CO₂ uitgeschakeld.

4.2.6.1. Bediening en instelling

Elke groep van het systeem wordt op dezelfde manier als een enkele unit bediend en ingesteld. Dat wil zeggen dat alle bedieningsmogelijkheden in alle groepen beschikbaar moeten zijn. Alle afzonderlijke units moeten een statusmenu en alarmweergave hebben. Voor elk scherm kan een groep of een unit worden geselecteerd. Het menu kan vanaf elke locatie worden geopend of gesloten.

Aan elk scherm wordt een 'G'- of 'id'-nummer van een groep of unit gekoppeld, zodat kan worden geïdentificeerd welke groep/unit wordt bediend. De G- en id-nummers kunnen met het programma Airlinq Service Tool worden hernoemd naar bijvoorbeeld namen of nummers van ruimten.

Tijdens de installatie van het systeem worden de groepen met behulp van het programma Airlinq Service Tool ingedeeld.

Een groep/unit selecteren

Onder aan het scherm staan de actuele identificatie van de groep (G) of de unit (id) en het actuele scherm vermeld. Bijvoorbeeld G8 of ID16

Druk op 'G8'/'ID16'.

>> Het keuzeschermbord wordt weergegeven.



In het keuzeschermbord staan alle groepen (G) of units (ID) weergegeven die aan een Airlinq BMS zijn gekoppeld. Bijvoorbeeld GO t/m G10 en id0 t/m id16 als het systeem uit 11 groepen met in totaal 17 units bestaat.

Druk op de gewenste G's/ID.

>> Het scherm voor de gewenste G's/ID wordt weergegeven.

Starten, stand-by en afsluiten

Starten of automatisch bedrijf opnieuw starten voor een groep/meerdere groepen

Druk op de functietoets.

>> Het bedieningsmenu wordt weergegeven.

Selecteer de groepen die moeten worden gestart en druk op het menuveld '🔌 AUTO'.

>> De geselecteerde groep wordt volgens de programmering gestart.

Starten bedrijf handmatig.

Druk op de functietoets.

>> Het bedieningsmenu wordt weergegeven.

Selecteer de groepen die moeten worden gestart en druk op het menuveld '🔌 STARTEN'.

>> De groepen starten met de standaardluchtstroming en standaardinlaattemperatuur (zie pagina 19). Na 4 uur (de tijd kan op OFF, 0, 1, 2, ... 255 uur worden ingesteld via een pc met daarop het programma Airlinq Service Tool) keert de groepen terug naar automatisch bedrijf.

Een groep/meerdere groepen in **stand-by** zetten

Druk op de functietoets.

>> Het bedieningsmenu wordt weergegeven.

Selecteer de groepen die moeten worden gestopt en druk op het menuveld '☀️ STAND-BY'.

>> De groepen stoppen gedurende 1 uur (de tijd kan op 0, 1, 2, ... 255 uur worden ingesteld via een pc met daarop het programma Airlinq Service Tool) en start vervolgens bij het volgende startsignaal. Met het menuveld 'AUTO'/'STARTEN' kunnen de groepen worden gestart voordat de tijd is verstreken. De luchtstroomindicator knippert langzaam ter hoogte van het minimum.

Een groep/meerdere groepen **afsluiten**

Druk op de functietoets.

>> Het bedieningsmenu wordt weergegeven.

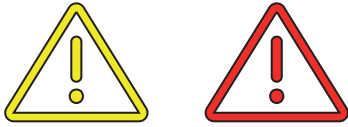
Selecteer de groepen die moeten worden afgesloten en druk op het menuveld '🔌 AFSLUITEN'.

Het systeem afsluiten

Druk minimaal 2 seconden op de functietoets wanneer het systeem of minimaal een groep actief is.

>> Alle units worden afgesloten.

4.3. Waarschuwingen en alarmen



Bij waarschuwingen en alarmen wordt in de linkerbovenhoek van het display van het bedieningspaneel een driehoek met in het midden een geel of rood uitroepteken (punt 4 onder 'Bedieningselementen' op pagina 11) weergegeven.

Druk op het symbool.

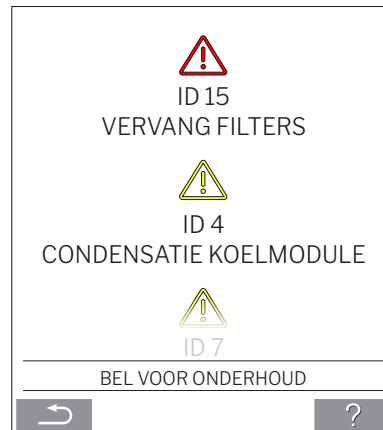
>> Op het bedieningspaneel worden bij een alarm een grote driehoek met een waarschuwings-/alarmtekst, de tekst 'BEL VOOR ONDERHOUD' en een telefoonnummer weergegeven.



In geval van meerdere waarschuwingen of alarmen wordt het alarm/de waarschuwing met de hoogste prioriteit weergegeven:



Weergave van waarschuwingen en alarmen met het id-nummer van de unit bij een Airlinq BMS-systeem. Zie pagina 21.



Met het programma Airlinq Service Tool kan het id-nummer worden hernoemd.

Waarschuwingen (geel):

Bij waarschuwingen blijft de ventilatie-unit in bedrijf. De werking kan echter worden beperkt. (Zie ook de bijbehorende toelichting onder 'Waarschuwingen en alarmen' op pagina 9 en de betekenis van afkortingen onder 'Afkortingen' op pagina 40.)

- Condensatie koelmodule.
- Compressor gesloten (gestopt).
- Vervang filters (Filters moeten worden vervangen).
- Group Master Mist. (Alleen Airlinq BMS.) *1
- Technische storing (Van temperatuursensor (RT, OTV, OT, EVi, EVo of HG), van stromingsmeting of van CO₂ sensor. Bij de storingen OT, EVi, EVo of HG is de koelmodule buiten werking.) *2

Alarmen (rood):

Bij alarmen wordt de ventilatie-unit gestopt om ernstige schade te voorkomen. (Zie ook de bijbehorende toelichting onder 'Waarschuwingen en alarmen' op pagina 9 en de betekenis van afkortingen onder 'Afkortingen' op pagina 40.)

- Lage temperatuur.
- Condensatie (in de ventilatie-unit).
- Vervang filters (Filters moeten worden vervangen).
- Kritische storing (Van temperatuursensor (IT, ETV), van toevoerventilator of van afvoerventilator.) *2

*1: Zie 'Status - Installatie Controle' op pagina 16.

*2: Zie 'Status - Hardware' op pagina 16.

5. Airmaster Airlinq® Online

Airlinq Online is een professioneel het webportal voor Airmaster ventilatiegroepen, die op ethernet zijn aangesloten. De portal is een cloud-based dienst, waarbij de servers die de communicatie met de installaties verzorgen zich in de "cloud" bevinden. Daarom wordt alle communicatie veilig gecodeerd. Airlinq Online is ontworpen om ventilatietoepassingen voor één of meer installaties te besturen, monitoren en registreren.

U krijgt toegang tot Airlinq Online door op een smartphone, tablet of pc via internet in te loggen. Hiervoor hoeft u geen software of een app te installeren. U hebt alleen toegang tot internet en een internetbrowser nodig.

Inloggen

Nadat u de toegang tot de dienst via een uitnodigingsmail van Airmaster Airlinq® Online hebt geactiveerd, voert u het adres <https://online.airling.eu> in de browser in om in te loggen bij het systeem.

Als u inlogt op Airlinq Online ziet u altijd eerst een beheerpagina. De beheerpagina geeft u een compleet overzicht over al uw ventilatiegroepen.

The screenshot displays the Airlinq Online web portal interface. At the top, there is a navigation bar with 'AIRLING | ONLINE' on the left and 'Firmware', 'Devices', 'Groups', and 'Help' on the right. Below the navigation bar, the main content area is titled 'Device overview'. It includes a search bar, a filter for 'Academy' (showing 5 devices in total), and summary statistics: 3 OK, 2 Warnings, 0 Alarms, and 0 Disconnected. The main table lists five devices with the following data:

Name	Airflow	Operation	Air quality	Temperature	Status
AM300 Path: -- AM300 AM 300 - S/N: 0000000	30%	Started by Timer System mode Auto	CO ₂ : 439 ppm TVOC: 149 ppb	Room: 20.7°C	Filterchange needed Low temp process
AM500+CC Path: -- AM500+CC AM 500 - S/N: 0000000	30%	Started by Timer System mode Auto	CO ₂ : 437 ppm TVOC: 128 ppb	Room: 21.3°C	Filterchange needed
AM900 Path: -- AM900 AM 900 - S/N: 0000000	30%	Started by Timer System mode Auto	CO ₂ : 437 ppm TVOC: 51 ppb	Room: 20.9°C	High temp process
Academy - Showroom Path: -- Academy - Showroom AMX 4 - S/N: 0000000	100%	Started by Timer System mode Comfort	CO ₂ : 609 ppm RH: 31 %	Room: 23.6°C	OK
Undervinningslokale Academy Path: -- Undervinningslokale Academy AM 1000 - S/N: 0000000	30%	Started by Timer System mode Auto	CO ₂ : 431 ppm TVOC: 114 ppb	Room: 20.4°C	OK

At the bottom of the table, there is a 'Per page: 10' dropdown menu and a pagination indicator showing 1 page.

The footer of the page contains the AIRMMASTER logo, contact information (+45) 9862 4822, info@airmaster.dk, and a link to Terms and Conditions, along with social media icons for LinkedIn and Facebook.

6. Ledsignalen

De AMC 150, AM 150 en 300 zijn standaard voorzien van een ledlampje in de inlaatopening, dat de bedrijfsstatus weergeeft. Het ledlampje geeft ook aan of er een waarschuwing of alarm is.

Afzonderlijke signaaltypen:

_ : het ledlampje is uit (interval van een seconde).

I : het ledlampje brandt (interval van een seconde).

Signalen met prioriteit 1 t/m 6:

Pri.	Signaal	Tijd aan/uit	Betekenis
1	_ _ _ _ _ _ _ _ _ _	uit 1 sec. en aan 1 sec., 4 keer; pauze 5 sec., herhaling	Algemeen alarm zonder filteralarm
2	_ _ _ _ _ _ _ _	uit 1 sec. en aan 1 sec., 3 keer; pauze 5 sec., herhaling	Filteralarm
3	_ _ _ _ _ _	uit 1 sec. en aan 1 sec., 2 keer; pauze 5 sec., herhaling	Algemene waarschuwing zonder filterwaarschuwing
4	_ _ _ _ _ _	uit 1 sec. en aan 1 sec., pauze 5 sec., herhaling	Filterwaarschuwing
5		blijft branden	Bedrijf zonder waarschuwing of alarm (Optie)
6	-----	het ledlampje is uit	Bedrijf zonder waarschuwing of alarm, Geen bedrijf, waarschuwing of alarm

De hoogste actieve prioriteit wordt binnen het geprogrammeerde tijdsbestek weergegeven (standaard: 07.00 tot 22.00).

Het signaal voor prioriteit 5 ('Bedrijf zonder waarschuwing of alarm') kan worden gedeactiveerd.

De **algemene waarschuwing** zonder filterwaarschuwing (prioriteit 3) omvat de volgende waarschuwingen:

- Condens in de koelmodule
- De compressor van de koelmodule is gesloten (gestopt). De module is buiten werking. De condensator is lange tijd oververhit geweest.
- Technische storing van temperatuursensoren (RT, OTV, OT, EVi, EVo of HG) of CO2-sensor. Bij de storingen OT, EVi, EVo of HG is de koelmodule buiten werking. Bij de storingen RT en OTV werken diverse interne regelfuncties niet naar behoren.

Bel voor onderhoud.

Het **algemene alarm** zonder filteralarm (prioriteit 1) omvat de volgende alarmen:

- Lage temperatuur
- Condens in de ventilatie-unit
- Kritieke storing van een temperatuursensor (IT, ETV) of een ventilator.

Bel voor onderhoud.

Zie ook de toelichting onder 'Waarschuwingen en alarmen' op pagina 9 en de betekenis van afkortingen onder 'Afkortingen' op pagina 40.

7. Regelfuncties

7.1. Tijdgestuurde ventilatie

Met behulp van de geïntegreerde klok wordt de Airmaster-unit volautomatisch volgens een weekrooster geregeld.

De tijdgestuurde ventilatie wordt ingesteld via het menu van het bedieningspaneel of het programma Airlinq User Tool.

Voor de functie kunnen 7 onafhankelijke programma's worden ingesteld. Voor alle programma's kunnen zowel de dagen, start- en stoptijd, luchtstroming als inlaattemperatuur onafhankelijk van elkaar worden ingesteld.

7.2. Nachtventilatie

Via de geïntegreerde klok wordt de ventilatie-unit door de nachtkoeling gestart en gestopt. Zodra aan de temperatuurvoorwaarden is voldaan, wordt de ventilatie-unit door de functie gestart, ook als de unit niet in bedrijf is geweest.

De functie nachtkoeling is standaard actief. Via het menu van het bedieningspaneel of de programma's Airlinq User Tool en Airlinq Service Tool kunnen instellingen worden gemaakt. De functie biedt de mogelijkheid om de kamertemperatuur (RT) 's nachts te verlagen wanneer de temperatuur gedurende de dag de nominale waarden 'NC High' (indien de nachtventilatie de nacht ervoor niet actief is geweest) of 'NC Low' (indien de nachtventilatie de nacht ervoor actief is geweest) heeft overschreden. Deze functie werkt met een vaste parameterinstelling (hoog debiet en lage inlaattemperatuur) die zo is geoptimaliseerd dat de inrichting en constructie van de kamer wordt afgekoeld om de kamertemperatuur gedurende de dag te beperken.

Indien de ventilatie-unit met een koelmodule en een bypassdemper is uitgerust, kan de inlaattemperatuur (IT) worden geregeld.

Standaardinstellingen:

De functie is actief	
Starttijd:	00:00
Stoptijd:	06:00
Luchtstroming:	Boost
Inlaattemperatuur:	14 °C
Bovenste temperatuurlimiet 'NC High':	26 °C
Onderste temperatuurlimiet 'NC Low':	23 °C
Activeringsstatus:	actief

7.3. Vakantiemodus

De vakantiemodus dient als basisventilatie wanneer de ruimte gedurende langere tijd, bijvoorbeeld tijdens een vakantie, niet wordt gebruikt.

In de vakantiemodus is de luchtstroming van de Airlinq-unit minimaal.

De interne regelfunctie 'Lage temperatuur' is actief om de unit tegen ijsvorming te beschermen. Indien nodig kan de regelfunctie verwarmers activeren.

De interne regelfunctie 'Hoge temperatuur' is gedeactiveerd in de vakantiemodus.

Zie Interne regelfuncties 'Lage temperatuur' op pagina 28 en 'Hoge temperatuur' op pagina 29.

7.4. Starten en stoppen via externe contacten

Het kan noodzakelijk zijn om de unit automatisch te starten of te stoppen via een extern contact. Zie 'Installatie Handleiding'.

De start- en stopfunctie van een extern contact kan ook worden gebruikt wanneer bijvoorbeeld de basisventilatie is geactiveerd. De gebruiker kan de unit in een andere bedrijfsstand zetten en deze later weer naar de vorige bedrijfsstand terugzetten.

Externe contacten:

- Schakelaar
- Hygrostaat
- etc.

7.5. Starten en stoppen via een PIR-sensor

De ventilatie-unit is zo ingesteld dat deze start/stopt via een signaal vanaf een PIR-sensor (bewegingssensor). In het geval van een signaal vanaf de PIR-sensor, dat wordt veroorzaakt door beweging binnen het bereik van de sensor, start de unit met de ingestelde standaardluchtstroming (Default flow) en standaardinlaattemperatuur (Default temp). Wanneer het signaal verdwijnt, stopt de unit nadat een bepaalde nadraaitijd is verstreken (af fabriek ingesteld op 30 minuten).

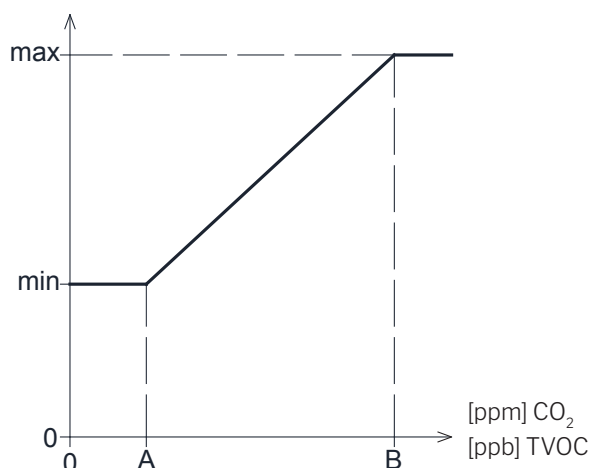
De af fabriek ingestelde parameters kunnen worden gewijzigd en de PIR-sensor kan worden gedeactiveerd via het programma Airlinq Service Tool.

7.6. Besturing via een CO₂-sensor of een CO₂/TVOC-sensor

Een CO₂-sensor of een CO₂-/TVOC-sensor wordt gebruikt om de ventilatie-unit te besturen afhankelijk van het binnenklimaat van de ruimte. U kunt kiezen om (1) het luchtvolume te laten besturen door de sensor of om (2) de volledige werking van de unit te laten besturen door de sensor.

1. Luchtstroomregeling

Luchtstroming in [%]



Over het algemeen kan worden ingesteld dat de unit een gereduceerde min. luchtstroming (min) als basisventilatie heeft.

Als de concentratie CO₂/TVOC in de ruimte de geprogrammeerde ondergrens (A) overschrijdt, grijpt de sensor in en wordt het luchtvolume van de ventilatie-unit verhoogd. Wanneer de concentratie CO₂/TVOC in de ruimte blijft toenemen, wordt het luchtvolume lineair verhoogd tot het maximale luchtvolume (max) bij de bovengrens (B) van het binnenklimaatniveau en hoger.

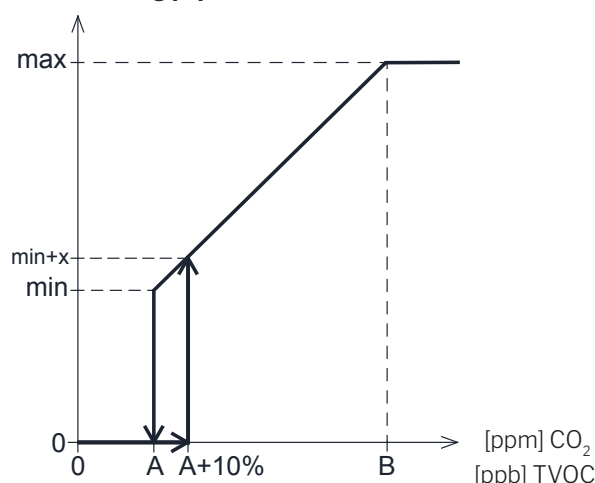
Bij metingen tussen de onder- en bovengrens wordt het luchtvolume volautomatisch verhoogd en verlaagd tussen het basisluchtvolume en het maximale luchtvolume.

Wanneer de concentratie CO₂/TVOC weer op of onder de geprogrammeerde ondergrens (A) komt, draait de ventilatieunit weer met het ingestelde basisluchtvolume.

Om deze functie te gebruiken, moet de min. luchtstroming (timer flow of standaardluchtstroming) worden verlaagd. Zie hoofdstuk 'Timers' op pagina 17 of 'Standaardluchtstroming' op pagina 19.

2. Starten, stoppen en luchtstroomregeling

Luchtstroming [%]



Als de ventilatie-unit volledig wordt bestuurd door de sensor, wordt gestart met iets meer dan het standaardluchtvolume (min+x) wanneer de concentratie CO₂/TVOC de geprogrammeerde ondergrens plus 10 % (A+10%) overschrijdt.

Wanneer de concentratie CO₂/TVOC in de ruimte blijft toenemen, wordt het luchtvolume lineair verhoogd tot het maximale luchtvolume (max) bij de bovengrens (B) van het binnenklimaatniveau en hoger.

Bij metingen tussen de onder- en bovengrens wordt het luchtvolume volautomatisch verhoogd en verlaagd tussen het basisluchtvolume en het maximale luchtvolume.

Wanneer de concentratie CO₂/TVOC weer op of onder de geprogrammeerde ondergrens (A) komt, stopt de ventilatieunit weer.

Om deze functie te gebruiken, moet de CO₂-sensor of de CO₂-/TVOC-sensor via de 'wizard Opstarten' of het programma Airlinq User Tool of Airlinq Service Tool als een startparameter worden geprogrammeerd.

Fabrieksinstellingen:

Onderste limiet A:	500 ppm (CO ₂ Min). 65 ppb (R_TVOCmin).
Bovenste limiet B:	900 ppm (CO ₂ Max). 220 ppb (R_TVOCmax).
min:	30 % (min. luchtstroming).
max:	100 % (max luchtstroming).
Start Priority 7	CO ₂
Start Priority 8	TVOC

De instellingen worden via de menu-items 'Standaardluchtstroming' (zie pagina 19) en 'Wizard Opstarten' (zie pagina 20) van het bedieningspaneel of de programma's Airlinq User Tool en Airlinq Service Tool gemaakt.

7.7. Boost

De boost functie kan de luchtstroming tijdelijk aanpassen door andere voorgeprogrammeerde stuursignalen van de toe- en afvoerventilator te gebruiken. Het is mogelijk de stuursignalen onafhankelijk per ventilator aan te passen om bewust onbalans te creëren.

De functie wordt geactiveerd door een externe schakelaar aan te sluiten op een ingang van de main box. De unit stopt het normale programma en activeert de boost functie als het contact is gesloten. Als het signaal wordt onderbroken, wordt het vorige programma hervat (nadraaitijd af fabriek ingesteld op 0 minuten). Indien de unit is gestopt, zal activering van de boost functie de unit opstarten.

7.8. Besturing via een analog BMS-systeem

Een ventilatie-unit kan worden bestuurd via een A BMS (analog Building Management System) dat de unit kan starten en stoppen en de luchtstroming en inlaattemperatuur kan regelen.

Het A-BMS kan worden uitgerust met een alarmsignaal (alarmcontact) vanaf de ventilatie-unit, dat afgaat wanneer de unit een intern alarm detecteert.

Het A-BMS start de unit via een start-/stopsignaal en regelt vervolgens de luchtstroming en inlaattemperatuur.

De unit kan ook worden gestart en gestopt via een analog BMS en vervolgens via het bedieningspaneel worden bediend en ingesteld. Zie ook 'Installatiehandleiding - Externe aansluitingen'.

7.9. Bedrijf van de koelmodule.

De koelmodule verlaagt de buitenluchttemperatuur voordat de lucht naar de ventilatie-unit wordt geleid.

De werking van de koelmodule wordt naar behoefte door de Airlinq-regelaar geregeld en bewaakt. Over het algemeen wordt de koelmodule in bedrijf gesteld wanneer de kamertemperatuur te hoog is of wanneer de inlaattemperatuur het instelpunt overschrijdt bij een hoge buitentemperatuur.

Tijdens bedrijf van de koelmodule wordt de luchtstroming naar behoefte volautomatisch aangepast. Wanneer de luchtstroming handmatig wordt verlaagd tot onder de noodzakelijke minimale luchtstroming, dan kan de koelmodule beschadigd raken. In dat geval wordt de werking van de koelmodule door de regelaar gestopt.

8. Interne regelfuncties

Interne regelfuncties werken automatisch en zijn van invloed op zowel de luchtstroming als de inlaattemperatuur. Een interne regelfunctie wordt op het bedieningspaneel onder het menu-item 'Status' of via de programma's Airlinq User Tool en Airlinq Service Tool weergegeven.

8.1. Lage temperatuur

De interne regelfunctie 'Lage temperatuur' beveiligt de warmtewisselaar bij lage buitentemperaturen tegen ijsvorming en handhaaft de inlaattemperatuur wanneer de temperatuursomstandigheden te laag zijn voor bedrijf met de standaardparameters. De regelfunctie regelt zelf de inlaattemperatuur en/of beveiligt de warmtewisselaar door de verse lucht te reduceren en vervolgens de afzuiglucht te verhogen. Als gevolg hiervan produceert de functie een ongebalanceerde ventilatie. De functie wordt geactiveerd ongeacht of de unit al dan niet met verwarmers is uitgerust.

Als de unit met voor- en naverwarmers is uitgerust, kan de regelaar zelfs bij zeer lage temperaturen een gebalanceerd bedrijf handhaven.

De regelfunctie wordt automatisch gestart indien:

1. de inlaattemperatuur 2°C onder de ingestelde inlaattemperatuur komt

of

2. er gevaar voor ijsvorming optreedt in de warmtewisselaar.

8.2. Voorverwarming

Wanneer de unit een elektrische voorverwarmer heeft, zorgt de interne regelfunctie 'Voorverwarming' ervoor dat de unit functioneert bij lage buitentemperaturen. Indien nodig schakelt de regelaar de voorverwarmer automatisch in. De verwarmer verwarmt de koude buitenlucht voordat deze de warmtewisselaar bereikt en beschermt zo de warmtewisselaar tegen ijsvorming.

8.3. Virtuele voorverwarming

'Virtuele voorverwarming' zorgt er net als het proces 'Voorverwarming' bij de AM 150, AMC 150 en DV 1000 voor dat de unit blijft werken bij lage buitentemperaturen.

De regelfunctie heeft 2 verschillende standen: 'Comfort mode' als standaard en 'Green mode' als optie.

Dit kan worden ingesteld via een pc met het programma Airlinq Service Tool.

Comfort mode:

De bypassklep wordt geleidelijk geopend en leidt op die manier de verse lucht buiten de warmtewisselaar om rechtstreeks naar de naverwarmer die de lucht verwarmt tot de inlaattemperatuur. Hiermee wordt invriezen van de wisselaar voorkomen, maar toevoerlucht gehandhaafd.

Wanneer de capaciteit van de verwarmer optimaal is gebruikt, gaat de unit werken zoals staat beschreven bij de interne regelfunctie 'Lage temperatuur' op pagina 28.

Green mode:

Deze instelling werkt omgekeerd van de 'Comfort mode'. D.w.z. dat de regelfunctie een ongebalanceerde ventilatie produceert en als dit niet voldoende is de bypassklep vervolgens bedient zoals staat beschreven bij 'Comfort mode'.

8.4. Hoge temperatuur

'Hoge temperatuur' reduceert indien nodig in beperkte mate automatisch de inlaattemperatuur of de kamertemperatuur. De interne regelfunctie vereist dat de unit een bypassklep heeft.

Inlaattemperatuur:

Wanneer de inlaattemperatuur 2 °C boven het instelpunt komt, wordt de bypassklep geleidelijk door de regelfunctie geopend.

Wanneer de bypassklep wordt geopend, wordt een deel van de lucht buiten de warmtewisselaar om geleid. Hierdoor wordt de verwarming van de verse lucht gereduceerd.

Kamertemperatuur:

'Maximale kamertemperatuur' is voorgeprogrammeerd op 25 °C. Bij deze temperatuur wordt de bovenste limiet van het temperatuurbereik, dat over het algemeen wordt beschreven als een 'comfortabele temperatuur', overschreden.

Wanneer de kamertemperatuur het instelpunt overschrijdt, wordt de inlaattemperatuur automatisch gereduceerd. Op die manier kan de kamertemperatuur tot een acceptabel niveau worden beperkt.

Het instelpunt kan via het menu-item 'Maximale kamertemperatuur' (zie ook pagina 19) van het bedieningspaneel of op een pc met de programma's Airlinq User Tool en Airlinq Service Tool worden ingesteld.

Om een probleemloze werking te garanderen, verdient het aanbeveling de maximale kamertemperatuur hoger te programmeren dan de normale kamertemperatuur.

De regelfunctie kan de inlaattemperatuur regelen. De luchtstroming wordt ingesteld op 100% wanneer de inlaattemperatuur ten minste 5 °C kouder is dan de kamertemperatuur.

De regelfunctie blijft actief, totdat de kamertemperatuur 1 °C onder de geprogrammeerde grens 'Maximale kamertemperatuur' komt.

Als de ventilatie-unit een koelmodule heeft, dan wordt deze automatisch vrijgegeven, maar pas nadat de bypassklep helemaal is geopend.

De bypassklep wordt altijd gebruikt voor het regelen van de inlaattemperatuur.

De koelmodule stopt weer wanneer de bypassklep weer gedurende 5 minuten is gesloten.

9. Onderhoud

Onderhoud is belangrijk voor een probleemvrij bedrijf van de Airlinq-unit en de onderdelen. Reiniging en inspectie van het condenssysteem en vervanging van filters vormen het belangrijkste onderdeel van het onderhoud. Het verdient aanbeveling het onderhoud door een erkende vakman te laten uitvoeren.

Neem hiervoor contact op met Airmaster op tél. +32 483 561 883

9.1. Externe reiniging

De ventilatie-unit moet zijn uitgeschakeld voordat reinigingswerkzaamheden mogen worden uitgevoerd.

Voor het verwijderen van vuil van het bedieningspaneel, de sensoren, de koelmodule en de ventilatie-unit kan een zachte doek worden gebruikt, die is bevochtigd met schoon water of water met een mild reinigingsmiddel (bijv. afwasmiddel).

Er mogen geen agressieve schoonmaakmiddelen (bijv. terpentijn) of scherpe voorwerpen (bijv. een spatel) worden gebruikt om de onderdelen van het ventilatiesysteem te reinigen.

Vuil moet regelmatig worden verwijderd van afzuigroosters en luchtkleppen. Hiervoor kan het best een stofzuiger met een zachte borstel worden gebruikt.

Stof in het gebied tussen de ventilatie-unit en het plafond kan gemakkelijk met een plumeau worden verwijderd. Als er genoeg ruimte is, kan ook een stofzuiger met zachte borstel worden gebruikt.

9.2. Interne reiniging

Het verdient aanbeveling om de apparatuur intern te reinigen wanneer de filters worden vervangen. Als vuil in de Airlinq-ventilatie-unit/koelmodule binnendringt, dan kan dit met een stofzuiger uit de unit/module worden verwijderd of met een zachte borstel worden weggeveegd.

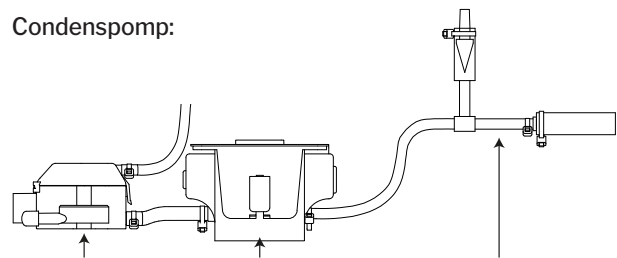
Voordat de afdekkingen van de ventilatie-unit of koelmodule mogen worden geopend, moet de unit worden uitgeschakeld en de voeding naar de unit worden onderbroken en tegen inschakeling worden beveiligd.

Bij de interne reiniging moet worden gecontroleerd of de onderdelen schoon zijn. Dat geldt met name voor de tegenstroomwarmtewisselaars en de ventilatoren.

9.3. Reiniging van het condenssysteem

Het condenssysteem moet minimaal jaarlijks worden schoongemaakt en bij elke filter wissel worden gecontroleerd.

Condenspomp:



Vlotterkamer

Condenspomp

Afvoerslang

De condenspomp is standaard op koelmodules gemonteerd en verkrijgbaar als optie voor de ventilatie-unit. Deze wordt daarom niet met alle units meegeleverd.

AM1200: De condenspomp bevindt zich achter een onderhoudsafdekking onder het afvoerpaneel.

- Demonteer de condensbak (alleen bij koelmodules).
- Demonteer de vlotterkamer en de inlaatslang.
- Open de afdekking van de vlotterkamer.
- Maak elk onderdeel schoon.
- Plaats alle onderdelen terug.

Alle condensslangen van het condenssysteem moeten opnieuw met geschikte slangklemmen worden vastgemaakt.

- Giet ongeveer een halve liter water in de condensbak, schakel even de voeding in en controleer of het water wordt weggepompt en of het systeem waterdicht is.

Condensbak:

De condensbak wordt standaard geleverd met alle ventilatie-units en koelmodules. De afvoer van de condensbak moet jaarlijks worden gereinigd.

De afvoerplug of afvoerslang van de condensbak en de bak zelf kunnen gemakkelijk worden verwijderd om de afvoer en de slang te reinigen. Het verdient aanbeveling om de afvoer en de slang te reinigen wanneer ook de filters worden vervangen.

9.4. Filters vervangen

Alle filters van de ventilatie-unit en de koelmodule worden door de filterbewaking van de unit bewaakt. De filters moeten worden vervangen wanneer het bewakingssysteem een filtervervangings aangeeft, maar minimaal elke 14 maanden.

Houd rekening met eventueel afwijkende specifieke lokale regels.

De filterbewaking kan via het programma 'Airlinq Service Tool' aan de lokale omstandigheden worden aangepast. De filters worden automatisch een keer per dag getest (het tijdstip kan via het programma 'Airlinq Service Tool' worden ingesteld).

N.B. Gebruikte filters moeten worden afgevoerd overeenkomstig de verontreiniging van de filters met deeltjes (afvalcategorie 1502), atmosferische deeltjes (afvalcategorie 150203) of 'gevaarlijke' stoffen (afvalcategorie 150202).



N.B. Het wordt aanbevolen om tijdens het vervangen van filters de juiste veiligheidsuitrusting te gebruiken, zoals een veiligheidsbril, wegwerphandschoenen en een stofmasker. Gebruikte filters moeten na verwijdering uit de unit meteen in een stofdichte zak worden gestopt.



De filterbewaking van de regelaar moet na vervanging van filters worden gereset.

9.4.1. Onderhoud resetten (filtervervangings)

Airlinq Viva:

Reset de filtervervangings door de vakantiemodus toets en de functietoets tegelijkertijd 10 seconden in te drukken. Vervolgens wordt de unit in automatisch bedrijf gestart, op het bedieningspaneel knippert kort een geel waarschuwingssymbool, gevolgd door een rood alarmsymbool.

Airlinq Orbit:

De filtervervangings voor units met bedieningspaneel Airlinq Orbit wordt gereset in het menu 'Instellingen - Onderhoud resetten' van het bedieningspaneel of via een pc met het programma Airlinq Service Tool. Het filteralarm is nu gereset.

>> Druk op 'Bevestigen' om het onderhoud te resetten of op 'Annuleren' om het resetten te annuleren.

>> Voer de code (Standaard: '9732') in en bevestig. Zie hoofdstuk 'Screen lock' op pagina 20.

Units zonder bedieningspaneel:

De filtervervangings moet worden gereset via een pc met het programma Airlinq User Tool of Airlinq Service Tool of Airlinq Online.

9.4.2. Filters van koelmodules vervangen

N.B. Bij een filtervervangings moet de unit worden uitgeschakeld (druk minimaal 2 seconden op de functietoets) en de voeding naar de unit worden onderbroken en tegen inschakeling worden beveiligd.

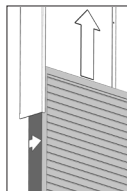


- Open voorzichtig de bodemplaat terwijl u deze ondersteunt.

N.B. Open de afdekking eerst aan de kant van het muurframe. De afdekking is zwaar.

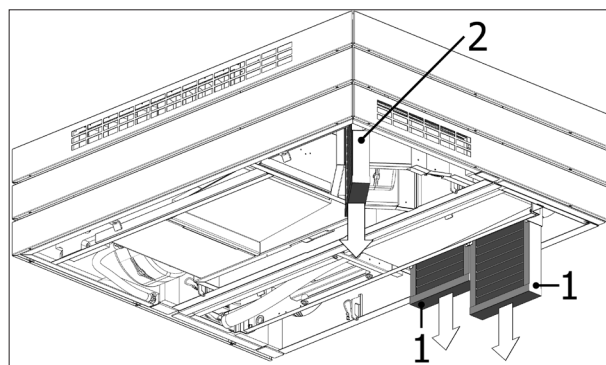


- Maak de steunplaat (niet op alle modellen) los en trek aan de inlaatzijde het oude filter uit de houder. (2)
- Maak de koelmodule en het toevoer kanaal van binnen schoon en controleer of de onderdelen in goede staat en schoon zijn. Reinig de onderdelen indien nodig.
- Plaats een nieuw filter met de juiste stromingsrichting in de filterhouder (de pijl aan de zijkant van nieuwe filters toont de stromingsrichting) en monteer de steunplaat (niet op alle modellen).

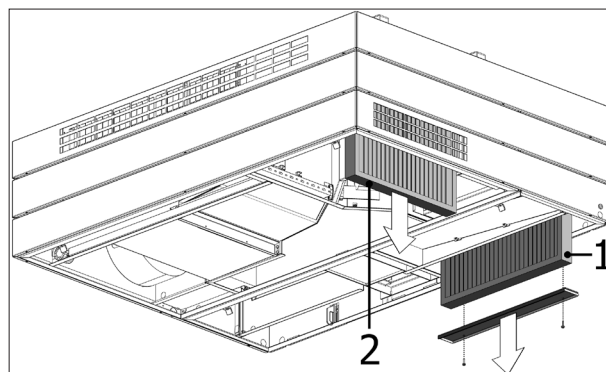


- Sluit de bodemplaat in omgekeerde volgorde en draai de vergrendeling vast.
- Vervang het afzuigfilter (1) van de ventilatie-unit. Zie hoofdstuk 'Filters van AM 150, 300, 500, 800, 1000, AMC 150, DV 1000 vervangen' op pagina 32.

Filterpositie:



of



9.4.3. Filters van AM 150, 300, 500, 800, 1000, AMC 150, DV 1000 vervangen

De ventilatie-units hebben een afvoerfilter en een of twee verse-luchtfilters, tenzij ze een koelmodule hebben. Dan hebben de ventilatie-units alleen een afvoerfilter.

DV 1000: Voordat de bodemplaat wordt geopend, moet de condensslang of de plug van de condensafvoer van de bodemplaat worden verwijderd om condenswater te verwijderen.



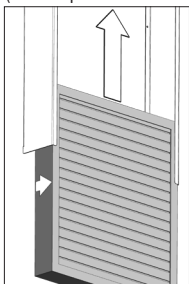
N.B. Bij een filtervervanging moet de unit worden uitgeschakeld (druk minimaal 2 seconden op de functietoets) en de voeding naar de unit worden onderbroken en tegen inschakeling worden beveiligd.

- Open voorzichtig de bodemplaat terwijl u deze ondersteunt.



N.B. Open de afdekking eerst aan de kant van het muurframe. De afdekking is zwaar (alleen AM 500 en 800).

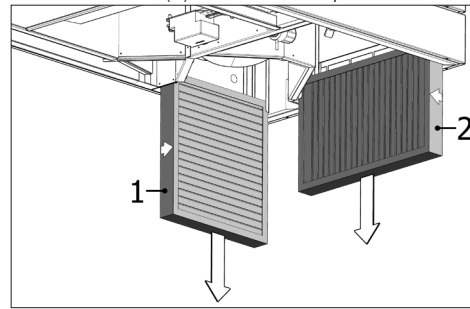
- Verwijder de steunplaat/-platen (niet op alle modellen) en trek de oude filters uit de houders.
- Maak de unit en het toevoer kanaal van binnen schoon en controleer of de onderdelen in goede staat en schoon zijn. Reinig de onderdelen indien nodig.
- Plaats nieuwe filters met de juiste stromingsrichting in de filterhouders (de pijl aan de zijkant van nieuwe filters toont de stromingsrichting; de pijl moet naar de unit wijzen) en monteer de steunplaat/-platen (niet op alle modellen).



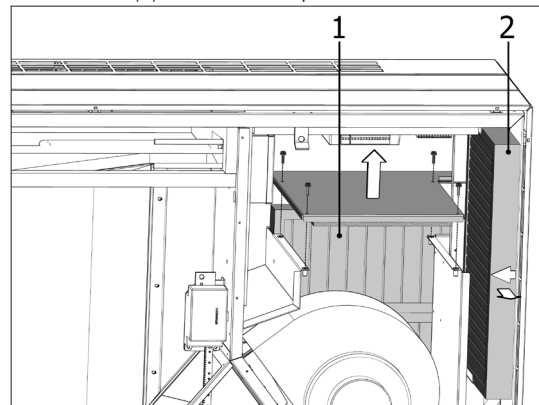
- Sluit de bodemplaat in omgekeerde volgorde en draai de vergrendeling vast.
- Schakel de voeding weer in en start de unit.
- Onderhoud resetten, zie 'Onderhoud resetten' op pagina 31.

Filterpositie:

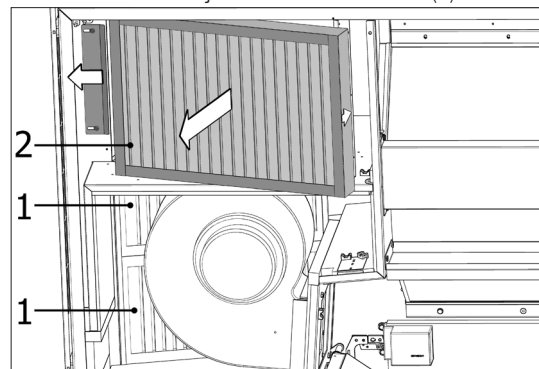
AMC 150, AM 150, 300, 500, 800 H: Verse-luchtfilter (1) en afvoerfilter (2) zonder steunplaat.



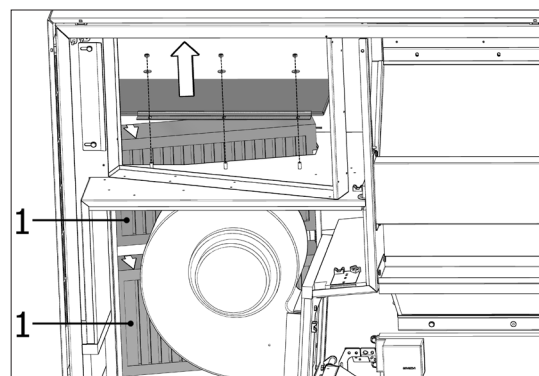
AM 500V: Twee verse-luchtfilters (1) achter een schot, afvoerfilter (2) zonder steunplaat.



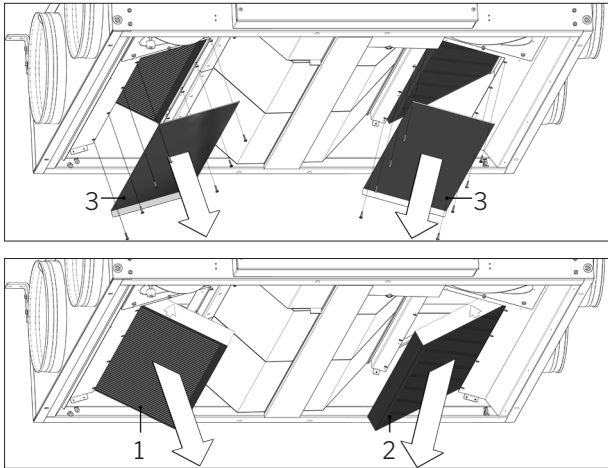
AM 800V: Twee verse-luchtfilters (1) achter een schot, bereikbaar na verwijderen van afvoerfilter (2) met steunplaat.



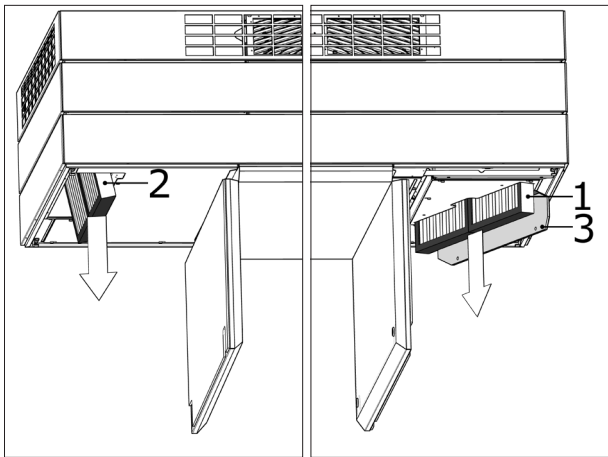
Het schot voor verse-luchtfilters (1) bevindt zich achter het afvoerfilter.



DV 1000: Verse-luchtfILTER (1) en afvoerfilter (2) onder een afdekking (3).



AM 1000: Verse-luchtfILTER (1) onder een afdekking (3) en afvoerfilter (2).

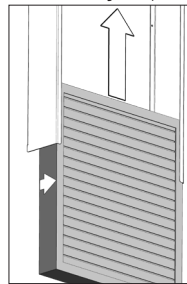


9.4.4. Filters van AM 900 en AM 1200 vervangen

N.B. Bij een filtervervangings moet de unit worden uitgeschakeld (druk minimaal 2 seconden op de functietoets) en de voeding naar de unit worden onderbroken en tegen inschakeling worden beveiligd.



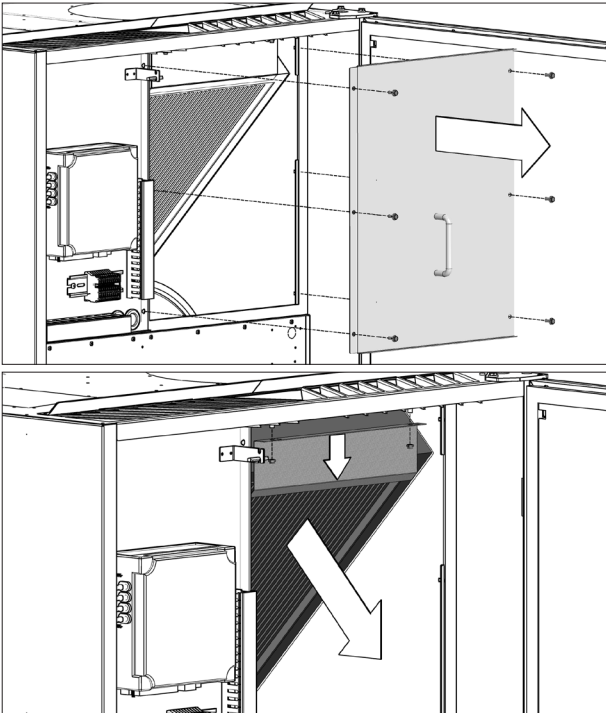
- Open de afdekking aan de voorzijde van de unit (AM 900)/verwijder de zijpanelen en het afzuigpaneel (AM 1200).
- Demonteer de filtersteunplaten en trek de oude filters uit de houders.
- Maak de unit en het toevoer kanaal van binnen schoon en controleer indien mogelijk of de onderdelen in goede staat en schoon zijn. Reinig de onderdelen indien nodig.
- Plaats nieuwe filters met de juiste stromingsrichting in de filterhouders (de pijl aan de zijkant van nieuwe filters toont de stromingsrichting; de pijl moet naar de unit wijzen).



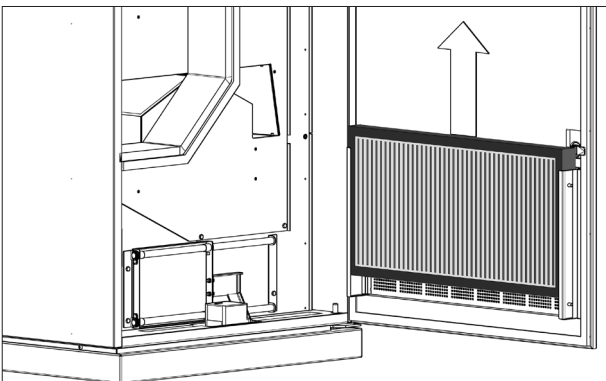
- Monteer de steunplaten en de onderhoudsafdekking.
- Sluit de afdekking aan de voorzijde (AM 900)/mount de zijpanelen en het afzuigpaneel (AM 1200).
- Schakel de voeding in en start de unit.
- Onderhoud resetten. Zie 'Onderhoud resetten op pagina 31.

Filterpositie AM 900:

Verse-luchtfilter (1) achter onderhoudsafdekking aan de bovenzijde van AM 900.

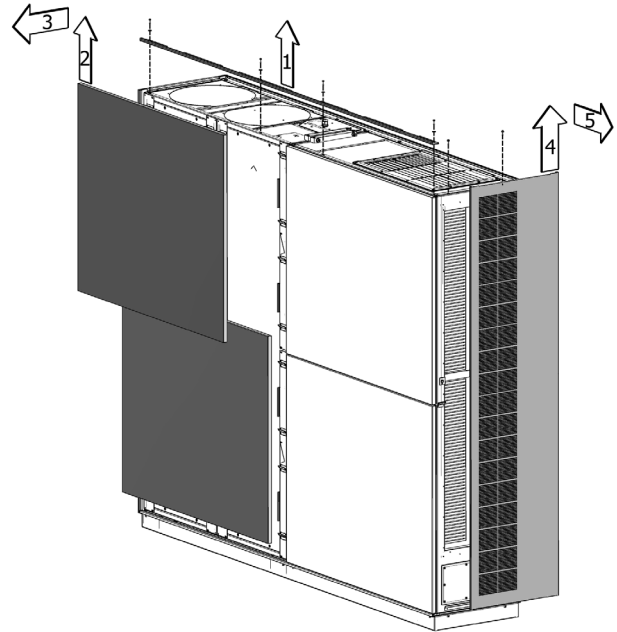


Afvoerfilter (2) aan de bovenzijde van de afdekking.

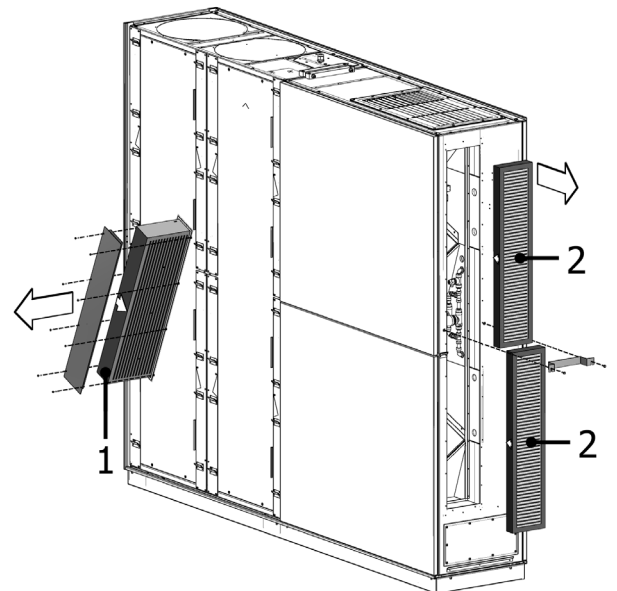


Filterpositie AM 1200:

Het verse-luchtfilter bevindt zich achter de zijpanelen op de motorsectie en is zowel van de linker- als van de rechterkant bereikbaar. Het afvoerfilter (alleen ePM₁₀ 75%) bevindt zich achter het afvoerpaneel.



Het verse-luchtfilter (1) bevindt zich achter een onderhoudsafdekking. De afvoerfilters (2) zijn aan een steunplaat bevestigd.



9.5. Filteroverzicht

Standaardfilters verse lucht + afzuiglucht: Glasvezelfilters ePM₁₀ 50% + ePM₁₀ 50%:

Unit	Verse lucht [mm]	Afzuiglucht [mm]	Onderdeelsnr.
AM 150	195 x 185 x 92	195 x 185 x 92	922069
AM 150 + CC 150 (koelmodule)	195 x 185 x 92	195 x 185 x 92	922069
AM 300	280 x 220 x 47	280 x 220 x 47	923031
AM 500 Horisontal	380 x 340 x 47	470 x 300 x 47	923032
AM 500 Vertikal	190 x 340 x 47 (2 filters)	470 x 300 x 47	923033
AM 500 + CC 500 (koelmodule)	560 x 284 x 47	470 x 300 x 47	923067
AM 800 Horisontal	420 x 408 x 92	325 x 480 x 47	923034
AM 800 Vertikal	408 x 216 x 92 (2 filters)	325 x 480 x 47	923035
AM 800 + CC 800 (koelmodule)	560 x 284 x 47	325 x 480 x 47	923068
AM 900	360 x 480 x 92	710 x 350 x 47	920901
DV 1000	840 x 345 x 47	840 x 345 x 47	922083
DV 1000 + CC 1000 (koelmodule)	560 x 284 x 47	840 x 345 x 47	925269
AM 1000 (niet S1S2)	650 x 480 x 47	650 x 480 x 47	930578
AM 1000 S1S1	325 x 480 x 47 (2 filters)	650 x 480 x 47	930575
AM 1200		(2 filters)	923057

Optioneel filters verse lucht + afzuiglucht: Glasvezelfilters ePM₁ 55% + ePM₁₀ 50%:

Unit	Verse lucht [mm]	Afzuiglucht [mm]	Onderdeelsnr.
AM 150	195 x 185 x 92	195 x 185 x 92	930504
AM 150 + CC 150 (koelmodule)	195 x 185 x 92	195 x 185 x 92	930504
AM 300	280 x 220 x 47	280 x 220 x 47	930501
AM 500 Horisontal	380 x 340 x 47	470 x 300 x 47	930519
AM 500 Vertikal	190 x 340 x 47 (2 filters)	470 x 300 x 47	930520
AM 500 + CC 500 (koelmodule)	560 x 284 x 47	470 x 300 x 47	930518
AM 800 Horisontal	420 x 408 x 92	325 x 480 x 47	930509
AM 800 Vertikal	408 x 216 x 92 (2 filters)	325 x 480 x 47	930510
AM 800 + CC 800 (koelmodule)	560 x 284 x 47	325 x 480 x 47	930508
AM 900	360 x 480 x 92	710 x 350 x 47	930524
DV 1000	840 x 345 x 47	840 x 345 x 47	930530
DV 1000 + CC 1000 (koelmodule)	560 x 284 x 47	840 x 345 x 47	930532
AM 1000 (niet S1S2)	650 x 480 x 47	650 x 480 x 47	930576
AM 1000 S1S1	325 x 480 x 47 (2 filters)	650 x 480 x 47	930579
AM 1200	790 x 404 x 92	820 x 174 x 47 (2 filters)	930528

Optioneel filters verse lucht + afzuiglucht: Glasvezelfilters ePM₁ 80% + ePM₁₀ 50% op aanvraag.

9.6. Inlaatopening instellen

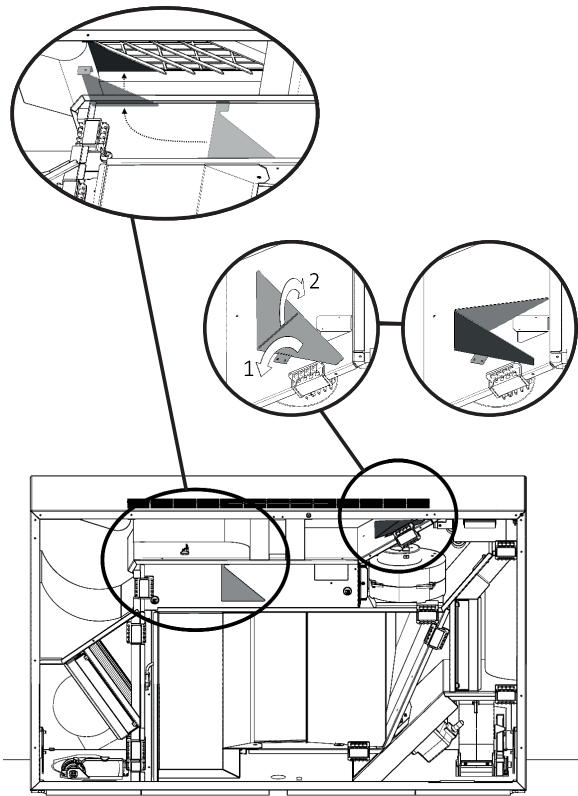
AM 150

Het inblaasrooster van de AM 150 kan in grootte worden afgesteld om de worp en de pulsieelucht aan te passen, zie het 'Gegevensblad AM 150'.

Om de inlaatrichting aan te passen, kunnen de lamellen van de inlaatopening wat worden verbogen met bijvoorbeeld een knijptang. Zie het hoofdstuk 'De lamellen instellen op de AM 150, 300, 500 en 800' en het 'Gegevensblad AM 150'.

AM 300

Het inblaasrooster van de AM 300 kan in grootte worden afgesteld om de worp en de pulsieelucht aan te passen, zie het 'Gegevensblad AM 300'.

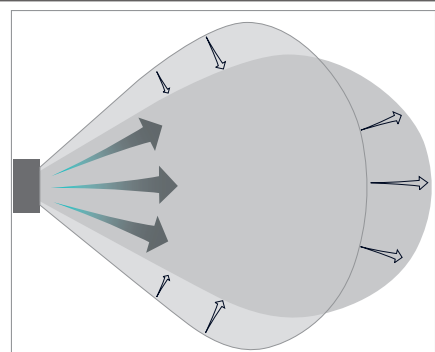
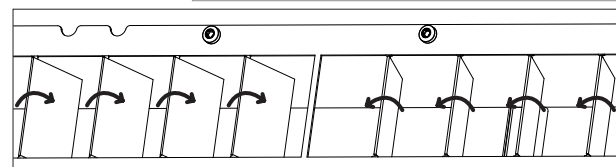
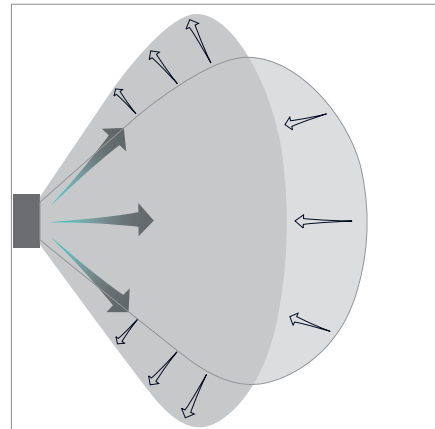
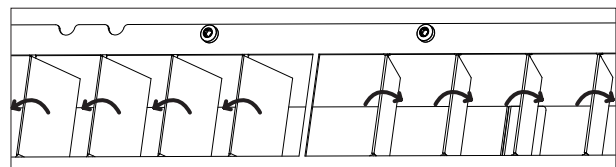
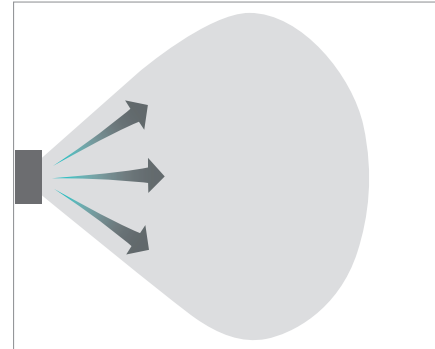
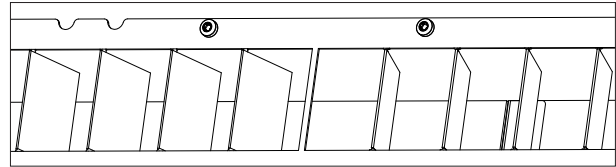


Om de inlaatrichting aan te passen, kunnen de lamellen van de inlaatopening wat worden verbogen met bijvoorbeeld een knijptang. Zie het hoofdstuk 'De lamellen instellen op de AM 150, 300, 500 en 800' en het 'Gegevensblad AM 300'.

De lamellen instellen op de AM 150, 300, 500 en 800

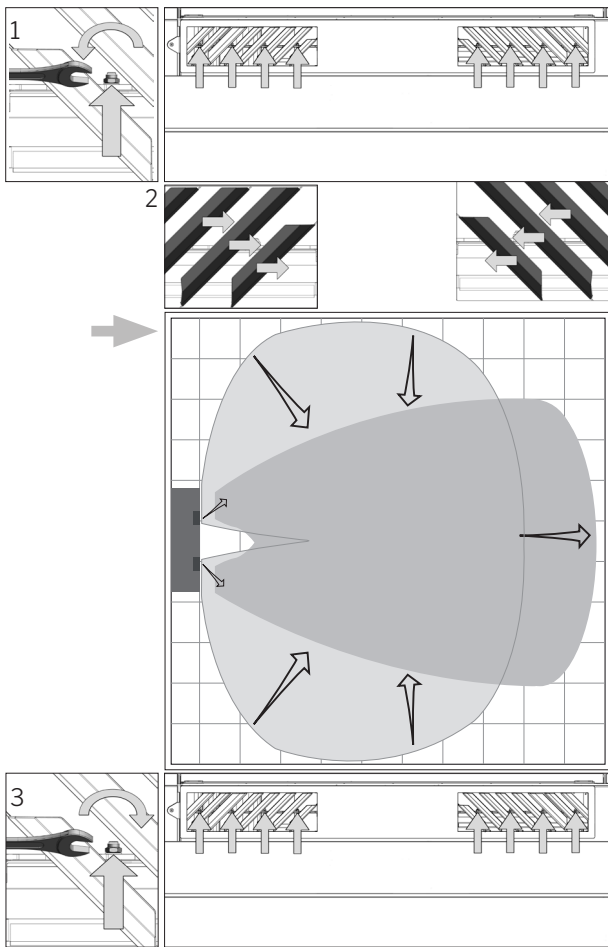
Om de inlaatrichting aan te passen, kunnen de lamellen van de inlaatopening wat worden verbogen met bijvoorbeeld een knijptang.

N.B. De lamellen kunnen maar een paar keer worden gebogen, anders kunnen ze afbreken.



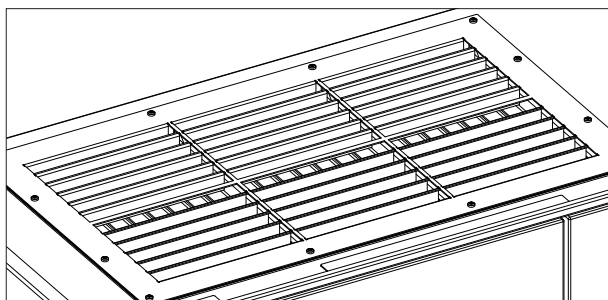
AM 1000 en RC 1000

Alleen met handbediening!

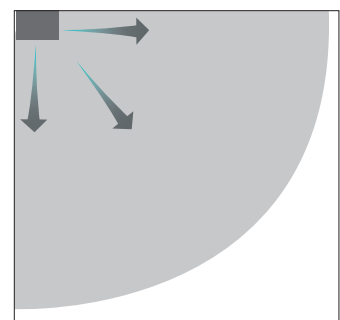
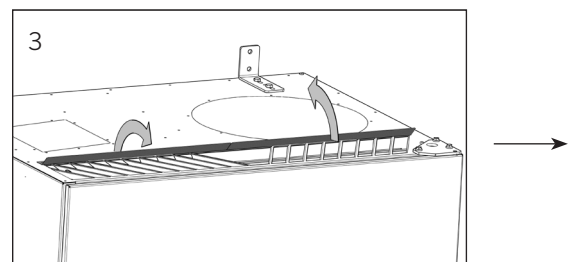
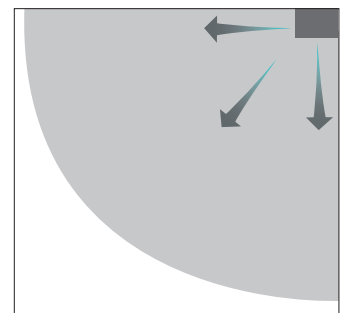
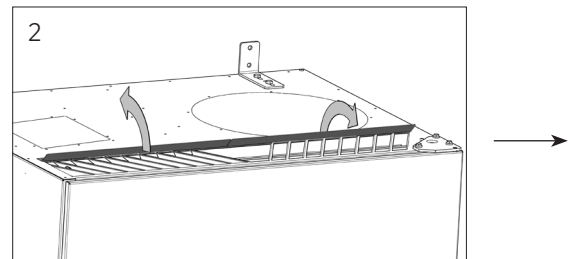
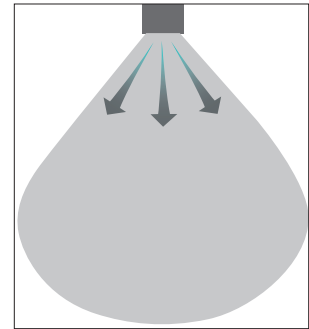
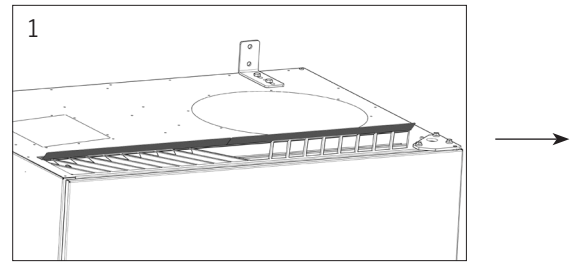


AM 1200

Om de inlaatrichting aan te passen, kunnen de lamellen van de inlaatopening wat worden verbogen met bijvoorbeeld een knijptang.



AM 900



9.7. Veiligheidsinstructies koelmodules

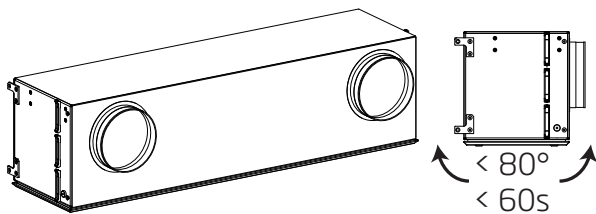
De koelmodules is krachtens artikel 1, lid 3.6, vrijgesteld van de PED-richtlijn voor drukapparatuur.

Onderhoud en reparaties

Onderhoud kan worden uitgevoerd door de eindgebruiker, maar reparaties van de koelmodules moeten worden uitgevoerd door een erkende vakman.

Transport/opslag

De koelmodules moet worden opgeslagen en getransporteerd op de basisplaat. De unit moet gedurende 60 seconden 80 graden worden gekanteld.



10. Reparaties en aanpassingen

Alle reparaties en aanpassingen moeten worden uitgevoerd door een erkende vakman.

De AQC-L besturingskast bevat een varistor die beschermt tegen overspanning. In het geval van een defecte besturingskast, kan de glaszekering nagekeken worden. Als deze glaszekering stuk is, moet deze worden vervangen.

Neem hiervoor contact op met Airmaster op tél. +32 483 561 883

11. Demontage

Om de unit te demonteren gaat u te werk in omgekeerde volgorde van de installatie.



N.B. Vóór de demontage moet de stroom naar de unit worden uitgeschakeld.

1. Demonteer de ventilatie-eenheid.
2. De elektrische aansluiting wordt onderbroken.
3. Het binnengedeelte wordt gedemonteerd.
4. Het buitengedeelte wordt gedemonteerd.

5. Het gat in de muur wordt gedicht.

12. Ontmanteling

Productinformatie volgens 'Verordening (EU) nr.1253/2014 van de Commissie, bijlage IV - Informatievereisten voor residentiële ventilatie-eenheden als bedoeld in artikel 4, lid 1' en productinformatie volgens 'Verordening (EU) nr. 1254/2014 van de Commissie, bijlage IV - Productkaart als bedoeld in artikel 3, lid 1, onder b)' zijn beschikbaar op onze website.

Directe link: [Goedkeuringen](#), selecteer 'Demontage'.

Hier volgt een beschrijving van het vereiste gereedschap en de procedure voor handmatige demontage met het oog op efficiënte recycling van materialen.

13. Afdanken

N.B. Afdanken moet gebeuren door geautoriseerde experts volgens actuele wet- en regelgeving.



De koelmodule moet worden ontdaan van koelvloeistof en olie, bijv. door afvloeien, volgens actuele wet- en regelgeving voordat de unit wordt afgedankt.

Ventilatie units en koelmodules bevatten onder andere elektrische en elektronische componenten die afgedankt moeten worden volgens actuele wet- en regelgeving. De unit mag niet met het gewone huisvuil worden afgevoerd.

14. Storingen

Op het bedieningspaneel wordt niets weergegeven.

1. De unit is uitgeschakeld.
Start de unit handmatig. Zie pagina 7 of 13.
2. De voeding is onderbroken.
Schakel de voeding in.
3. Het bedieningspaneel of de datakabel is defect.
BEL VOOR ONDERHOUD.

De unit kan niet worden bediend:

1. De automatische bedieningsvergrendeling van het bedieningspaneel of het kinderslot/de schermvergrendeling is actief.
Schakel de vergrendeling uit. Zie pagina 6, 11 of 20.

Op het bedieningspaneel knippert de indicator voor de luchtstroming:

1. De dataverbinding van het bedieningspaneel naar de unit is onderbroken.
BEL VOOR ONDERHOUD.

De ingeblazen lucht is te koud:

1. De inlaattemperatuur is te laag ingesteld.
Controleer de instelling. Zie pagina 18 en 19.
2. Het verwarmingssysteem in de kamer is te laag ingesteld.

Tocht vanaf de unit, de kamer voelt koud aan:

1. De inlaattemperatuur is te laag ingesteld.
Controleer de instelling. Zie pagina 18 en 19.
2. De luchtstroming is te laag. Verhoog de luchtstroming.
3. Het verwarmingssysteem in de kamer is te laag ingesteld.
4. De lamellen van de inlaatopening zijn niet juist ingesteld. Zie pagina 36.

Afkortingen

%	Procent	PIR	Bewegingssensor (Passive Infrared Sensor)
°C	Graden Celsius	ppm	Delen per miljoen (Parts per million)
A	Analoge	RC 1000	Koelmodule voor AM 1000
AI	Analoge ingang	RPM	Omwentelingen per minuut (Revolutions Per Minute)
AM	Airmaster unit	RT	Kamertemperatuur
AQC L	Airlinq Controller unit, type L, zwart	Temp	Temperatuur
AQC P	Airlinq Controller unit, type P, grijs	TVOC	Totale gehalte vluchtige organische stoffen (Total Volatile Organic Compounds)
BMS	Building Management System	USB	Universal Serial Bus
CC	Koelmodule		
CdT	Condensator temperatuur (Condensator temperature)		
CO ₂	Kooldioxide (Carbon dioxide)		
D	Digitaal		
DV	DV-serie		
EMC	Elektromagnetische compatibiliteit (Electromagnetic compatibility)		
ePM ₁₀ 70%	Filterklasse (ISO 16890)		
ePM ₁₀ 75%	Filterklasse (ISO 16890)		
ePM _{2,5} 65%	Filterklasse (ISO 16890)		
ePM ₁ 55%	Filterklasse (ISO 16890)		
ePM ₁ 80%	Filterklasse (ISO 16890)		
ePM ₁ 85%	Filterklasse (ISO 16890)		
EPP	Expanded polypropylene		
ET	Afvoertemperatuur (koelmodule)		
ETV	Afvoertemperatuur ventilatie-unit		
EV _i	Verdampertemperatuur inlaat (Evaporator temperature in)		
EV _o	Verdampertemperatuur uitlaat (Evaporator temperature out)		
EvT	Verdampertemperatuur (Evaporator temperature)		
G	Groeps (Group)		
HG	Heetgas temperatuur		
ID	Identificatie		
IT	Inlaattemperatuur		
IT (ingesteld)	Instelpunt inlaattemperatuur		
m ³ /h	Kubieke meter per uur		
Max	Maximum		
Min	Minimum		
NC High	Bovenste temperatuurlimiet nachtventilatie		
NC Low	Onderste temperatuurlimiet nachtventilatie		
OT	Buitentemperatuur (koelmodule)		
OTV	Buitentemperatuur ventilatie-unit		

Productinformatie overeenkomstig RICHTLIJN 2009/125/EG

Productinformatie overeenkomstig 'Verordening (EU) Nr. 1253/2014 van de Commissie, Bijlage IV - Informatievereisten voor RVE's als bedoeld in artikel 4, lid 1' en 'Gedelegeerde Verordening (EU) Nr. 1254/2014 van de Commissie, Bijlage IV - Productkaart'.

a)	Leverancier	Airmaster	
b)	Model	AM 150	AM 300
c)	Specifiek energieverbruik (SEC)		
	Koud klimaat	-79,1 kWh/(m ² ·a)	-78,6 kWh/(m ² ·a)
	Gematigd klimaat	-41,5 kWh/(m ² ·a)	-40,8 kWh/(m ² ·a)
	Warm klimaat	-17,4 kWh/(m ² ·a)	-16,6 kWh/(m ² ·a)
	SEC-klasse	A	A
d)	Typologie	Residentiële ventilatie-eenheid / Tweerichtingsventilatie-eenheid	
e)	Geïnstalleerde aandrijving	Variabele snelheid (VSD)	
f)	Warmteterugwinningssysteem	Recuperatieve warmtewisselaar / Tegenstroomwarmtewisselaar	
g)	Thermisch rendement	82 %	83 %
h)	Maximumdebiet	0,035 m ³ /s @ 20 Pa 126 m ³ /h @ 20 Pa	0,075 m ³ /s @ 30 Pa 270 m ³ /h @ 30 Pa
i)	Elektrisch ingangsvermogen	30 W	95 W
j)	Geluidsvermogensniveau (L _{WA})	40 dB(A)	40 dB(A)
k)	Referentiedebiet	0,025 m ³ /s 89 m ³ /h	0,057 m ³ /s 205 m ³ /h
l)	Referentiedrukverschil	20 Pa	20 Pa
m)	Specifiek ingangsvermogen (SPI)	730 W/(m ³ /s) 0,203 W/(m ³ /h)	950 W/(m ³ /s) 0,264 W/(m ³ /h)
n)	Regelingsfactor en regelingstypologie	MISC = 1,21 Eenheid zonder luchtkanalen CTRL = 0,65 Plaatselijke behoeftegestuurde regeling X = 2 Variabele snelheid (VSD)	
o)	Maximaal percentage voor externe lekkage	2 % @ 250 Pa	2 % @ 250 Pa
	Maximaal percentage voor interne lekkage	2 % @ 100 Pa	2 % @ 100 Pa
p)	Mengpercentage	Max. 5% bij ongunstige windrichting en -snelheid	
q)	Waarschuwingssignaal voor de filter	Zie de beschrijving in de Werking en Onderhoud handleiding	
r)	Instructies voor de éénrichtingsventilatie-eenheid	Niet relevant	
s)	Verwijdering	Zie de beschrijving in de gebruikershandleiding, www.airmaster-as.com/nl/	
t)	Gevoeligheid van de luchtstroom voor drukschommelingen	+/- 7,9 %	+/- 3,7 %
u)	Luchtdichtheid	1,5 m ³ /h	1,5 m ³ /h
v)	Jaarlijks elektriciteitsverbruik (AEC)		
	Koud klimaat	687 kWh/(100 m ² ·a)	736 kWh/(100 m ² ·a)
	Gematigd klimaat	150 kWh/(100 m ² ·a)	199 kWh/(100 m ² ·a)
	Warm klimaat	105 kWh/(100 m ² ·a)	154 kWh/(100 m ² ·a)
w)	Jaarlijks bespaarde verwarming (AHS)		
	Koud klimaat	8785 kWh/(100 m ² ·a)	8829 kWh/(100 m ² ·a)
	Gematigd klimaat	4490 kWh/(100 m ² ·a)	4513 kWh/(100 m ² ·a)
	Warm klimaat	2031 kWh/(100 m ² ·a)	2041 kWh/(100 m ² ·a)

Productinformatie overeenkomstig 'Verordening (EU) Nr. 1253/2014 van de Commissie, Bijlage V - Informatievereisten voor NRVE's als bedoeld in artikel 4, lid 2'.

a)	Fabrikant	Airmaster		
b)	Model	AM 500	AM 800	AM 900
c)	Typologie	Niet-residentiële ventilatie-eenheid / Tweerichtingsventilatie-eenheid		
d)	Geïnstalleerde aandrijving	Variabele snelheid (VSD)		
e)	Warmteterugwinningssysteem	Recuperatieve warmtewisselaar / Tegenstroomwarmtewisselaar		
f)	Thermisch rendement	82 %	84 %	89 %
g)	Nominaal debiet	0,110 m ³ /s 396 m ³ /h	0,167 m ³ /s 600 m ³ /h	0,185 m ³ /s 665 m ³ /h
h)	Elektrisch ingangsvermogen	0,12 kW	0,11 kW	0,15 kW
i)	Intern specifiek ventilatorvermogen (SFP _{int})	1011 W/(m ³ /s) 0,281 W/(m ³ /h)	664 W/(m ³ /s) 0,184 W/(m ³ /h)	670 W/(m ³ /s) 0,186 W/(m ³ /h)
j)	Aanstroomsnelheid	0,8 m/s	1,0 m/s	1,0 m/s
k)	Nominale externe druk ($\Delta p_{s,ext}$)	20 Pa	20 Pa	20 Pa
l)	Daling van de interne druk van ventilatie-onderdelen ($\Delta p_{s,int}$)	195 Pa	111 Pa	114 Pa
m)	Daling van de interne druk van niet-ventilatie-onderdelen ($\Delta p_{s,adv}$)	Watergevoede luchtverwarming: 10 Pa	Watergevoede luchtverwarming: 10 Pa	Watergevoede luchtverwarming: 10 Pa
n)	Statische efficiëntie van ventilatoren	40 %	39 %	37 %
o)	Maximaal percentage voor externe lekkage Maximaal percentage voor interne lekkage	2 % @ 400 Pa 2 % @ 250 Pa	2 % @ 400 Pa 2 % @ 250 Pa	2 % @ 400 Pa 2 % @ 250 Pa
p)	Energie-efficiëntie van de filters	206 kWh/a, Klasse A+	330 kWh/a, Klasse A+	459 kWh/a, Klasse A+
q)	Waarschuwingssignaal voor de filter	Zie de beschrijving in de Werking en Onderhoud handleiding		
r)	Geluidsvermogensniveau (L _{WA})	40 dB(A)	40 dB(A)	40 dB(A)
s)	Verwijdering	Zie de beschrijving in de Werking en Onderhoud handleiding, www.airmaster-as.com/nl		
	Specifieke eisen			
	Thermisch rendement	>73%	>73%	>73%
	Intern specifiek ventilatorvermogen (SFP _{int,limit})	1354 W/(m ³ /s)	1406 W/(m ³ /s)	1552 W/(m ³ /s)

a)	Fabrikant	Airmaster		
b)	Model	AM 1000	AM 1200	DV 1000
c)	Typologie	Niet-residentiële ventilatie-eenheid / Tweerichtingsventilatie-eenheid		
d)	Geïnstalleerde aandrijving	Variabele snelheid (VSD)		
e)	Warmteterugwinningssysteem	Recuperatieve warmtewisselaar / Tegenstroomwarmtewisselaar		
f)	Thermisch rendement	80 %	84 %	81 %
g)	Nominaal debiet	0,264 m ³ /s 950 m ³ /h	0,264 m ³ /s 950 m ³ /h	0,290 m ³ /s 1044 m ³ /h
h)	Elektrisch ingangsvermogen	0,23 kW	0,17 kW	0,36 kW
i)	Intern specifiek ventilatorvermogen (SFP _{int})	771 W/(m ³ /s) 0,214 W/(m ³ /h)	491 W/(m ³ /s) 0,136 W/(m ³ /h)	638 W/(m ³ /s) 0,177 W/(m ³ /h)
j)	Aanstroomsnelheid	0,8 m/s	0,8 m/s	1,0 m/s
k)	Nominale externe druk ($\Delta p_{s,ext}$)	20 Pa	20 Pa	100 Pa
l)	Daling van de interne druk van ventilatie-onderdelen ($\Delta p_{s,int}$)	194 Pa	85 Pa	140 Pa
m)	Daling van de interne druk van niet-ventilatie-onderdelen ($\Delta p_{s,adv}$)	Watergevoede luchtverwarming: 10 Pa	Watergevoede luchtverwarming: 10 Pa	Niet bekendgemaakt
n)	Statische efficiëntie van ventilatoren	55 %	38 %	47 %
o)	Maximaal percentage voor externe lekkage Maximaal percentage voor interne lekkage	2 % @ 400 Pa 2 % @ 250 Pa	2 % @ 400 Pa 2 % @ 250 Pa	2 % @ 400 Pa 2 % @ 250 Pa
p)	Energie-efficiëntie van de filters	261 kWh/a, Klasse A+	450 kWh/a, Klasse A+	403 kWh/a, Klasse A+
q)	Waarschuwingssignaal voor de filter	Zie de beschrijving in de Werking en Onderhoud handleiding		
r)	Geluidsvermogensniveau (L _{WA})	40 dB(A)	40 dB(A)	47 dB(A)
s)	Verwijdering	Zie de beschrijving in de Werking en Onderhoud handleiding, www.airmaster-as.com/nl		
	Specifieke eisen 2018:			
	Thermisch rendement	>73%	>73%	>73%
	Intern specifiek ventilatorvermogen (SFP _{int,limit})	1270 W/(m ³ /s)	1390 W/(m ³ /s)	1297 W/(m ³ /s)

Productinformatie overeenkomstig 'VERORDENING (EU) Nr. 206/2012 VAN DE COMMISSIE, BIJLAGE I, 3. PRODUCTINFORMATIE-EISEN, Tabel 2 - Informatie-eisen'.

Omschrijving	Symbol		Waarde	CC 150	CC 500
Nominaal vermogen voor koeling	P_{rated}	voor koeling	[kW]	0,7	3,3
Nominaal vermogen voor verwarming	P_{rated}	voor verwarming	[kW]	Niet relevant	Niet relevant
Nominaal opgenomen vermogen voor koeling	P_{EER}		[kW]	0,1	1,0
Nominaal opgenomen vermogen voor verwarming	P_{COP}		[kW]	Niet relevant	Niet relevant
Nominale energie-efficiëntieverhouding	EER_d		[-]	4,3	3,2
Nominale prestatiecoëfficiënt	COP_d		[-]	Niet relevant	Niet relevant
Elektriciteitsverbruik in de thermostaat-uit-stand	P_{TO}		[W]	0	0
Elektriciteitsverbruik in de stand-by-stand	P_{SB}		[W]	0	0
Elektriciteitsverbruik van tweekanaalsairconditioners	Q_{DD}		[kWh/a]	50	364
Geluidsvermogensniveau	L_{WA}		[dB(A)]	<30	44
Aardopwarmingsvermogen	GWP		[kg CO2 eq.]	1430	2088
Contactgegevens voor nadere informatie				Airmaster AS, Quellinstraat 49, 2018 Antwerpen	

Omschrijving	Symbol		Waarde	CC 800	CC 1000
Nominaal vermogen voor koeling	P_{rated}	voor koeling	[kW]	5,2	6,5
Nominaal vermogen voor verwarming	P_{rated}	voor verwarming	[kW]	Niet relevant	Niet relevant
Nominaal opgenomen vermogen voor koeling	P_{EER}		[kW]	1,1	1,5
Nominaal opgenomen vermogen voor verwarming	P_{COP}		[kW]	Niet relevant	Niet relevant
Nominale energie-efficiëntieverhouding	EER_d		[-]	4,7	4,5
Nominale prestatiecoëfficiënt	COP_d		[-]	Niet relevant	Niet relevant
Elektriciteitsverbruik in de thermostaat-uit-stand	P_{TO}		[W]	0	0
Elektriciteitsverbruik in de stand-by-stand	P_{SB}		[W]	0	0
Elektriciteitsverbruik van tweekanaalsairconditioners	Q_{DD}		[kWh/a]	389	508
Geluidsvermogensniveau	L_{WA}		[dB(A)]	45	54
Aardopwarmingsvermogen	GWP		[kg CO2 eq.]	2088	2088
Contactgegevens voor nadere informatie				Airmaster AS, Quellinstraat 49, 2018 Antwerpen	

EU-conformiteitsverklaring

Fabriekant: **Airmaster A/S**
 Industrivej 59
 9600 Aars
 Denemarken

verklaart hierbij onder eigen verantwoordelijkheid dat de navolgende ventilatie-unit / koelmodule (serie en type (serienummers)

Product: **AM 50 (0500001-0501720)**
AM 150 (3404252-3499999)
AM 300 (3000006-3099999)
AM 500 (0314234-0399999)
AM 800 (0908896-0999999)
AM 900 (0501721-0599999)
AM 1000 (1002448-1099999)
DV 1000 (3300368-3399999)
AM 1200 (0800422-0899999)
AM 150 (3404252-3499999) met CC 150 (3600426-3699999)
AM 500 (0314234-0399999) met CC 500 (1300768-1399999)
AM 800 (0908896-0999999) met CC 800 (1400864-1499999)
DV 1000 (3300368-3399999) met CC 1000 (1800049-1899999)

voldoen aan de volgende richtlijnen

Richtlijnen

- RICHTLIJN 2006/42/EG VAN HET EUROPEES PARLEMENT EN DE RAAD van 17 mei 2006 betreffende machines
- RICHTLIJN 2014/30/EG VAN HET EUROPEES PARLEMENT EN DE RAAD van 26 februari 2014 betreffende de harmonisatie van de wetgevingen van de lidstaten inzake elektromagnetische compatibiliteit
- RICHTLIJN 2009/125/EG VAN HET EUROPEES PARLEMENT EN DE RAAD van 21 oktober 2009 betreffende de totstandbrenging van een kader voor het vaststellen van eisen inzake ecologisch ontwerp voor energiegebruikende producten
- RICHTLIJN 2011/65/EU VAN HET EUROPEES PARLEMENT EN DE RAAD van 8 juni 2011 betreffende beperking van het gebruik van bepaalde gevaarlijke stoffen in elektrische en elektronische apparatuur

Voorbehoud: Deze verklaring is niet geldig indien zonder goedkeuring van Airmaster A/S modificaties aan het product zijn gedaan

Plaats: **Aars**

Datum: **2022-09-14**

Handtekening


 Jesper Mogensen
 CTO

- Deze pagina is opzettelijk leeg -

- Deze pagina is opzettelijk leeg -

- Deze pagina is opzettelijk leeg -

AIRMASTER

Airmaster België
Santvoortbeeklaan 23B
2100 Deurne
België

Tel.: +32 (0)3 3001720
info@airmaster.be
www.airmaster-as.com/nl/

Airmaster B.V.
Lage Mosten 49
4822 NK Breda
Nederland

Tel.: +31 (0)10 3070625
info@airmaster-bv.nl
www.airmaster-as.com/nl/